



Montaj ve Kullanım Klavuzu

Assembly and User Manual / Montage- und Bedienungsanleitung
/Installation et Mode d'Emploi.

Ürün kodu / product code / code du produit / artikelnr

M 02 7603 30

Ürün adı / Product name / Artikelbezeichnung /
Nom du produit

7603-30 NİCE 3 KAPAKLI DOLAP

Ürün Ebadı / Product size / Artikelma e /
Dimensions du produit

1352x590x2065h

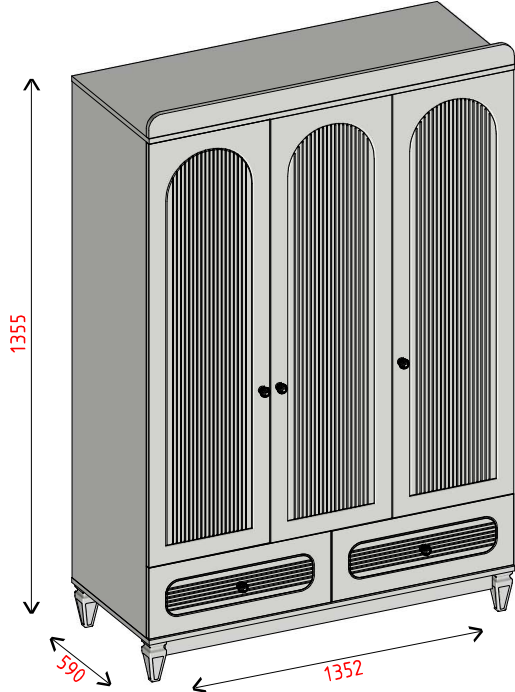


Bu ürün 2 kişi tarafından kurulmalıdır.
This module must be assembly by two persons.
Dieses produkt sollte von 2 personen montiert
werden.
Ce module doit être installé par 2 personnes.

Bu modülün kurulu için gerekli araçlar
The necessary tools required for assembly of this module
Notwendige Werkzeuge für die montage
Outils nécessaires pour l'installation de ce module.



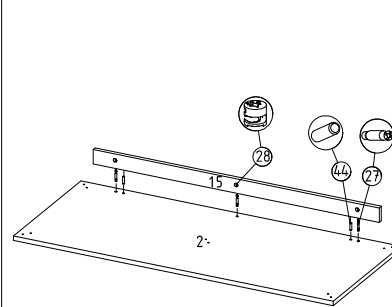
X4



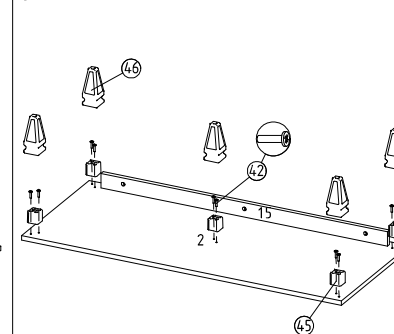
Sıra	Görsel	Parça Adı	Parça Kodu	Parça Ad.
1		Üst parça	Y PRC 7603 30 001	1 Adet
2		Alt parça	Y PRC 7603 30 002	1 Adet
3		Sağ yan parça	Y PRC 7603 30 005	1 Adet
4		Sol yan parça	Y PRC 7603 30 004	1 Adet
5		Orta dikme	Y PRC 7603 30 009	1 Adet
6		Kısa dikme	Y PRC 7603 30 012	1 Adet
7		Orta bölme	Y PRC 7603 30 094	1 Adet
8		Bölme	Y PRC 7603 30 015	2 Adet
9		Kısa bölme	Y PRC 7603 30 019	1 Adet
10		Seyyar raf	Y PRC 7603 30 020	3 Adet
11		Çekmece sağ yan parça	Y PRC 7603 30 131	2 Adet
12		Çekmece sol yan parça	Y PRC 7603 30 132	2 Adet
13		Çekmece arka parça	Y PRC 7603 30 068	2 Adet
14		Taç	Y PRC 7603 30 046	1 Adet
15		Baza	Y PRC 7603 30 043	1 Adet
16		Çekmece tabanı	Y PRC 7603 30 082	2 Adet
17		Arkalık	Y PRC 7603 30 083	3 Adet
18		Çekmece klapası	Y PRC 7603 30 038	2 Adet
19		Sağ kapak	Y PRC 7603 30 025	1 Adet
20		Sol kapak	Y PRC 7603 30 026	1 Adet
21		Sağ orta kapak	Y PRC 7603 30 100	1 Adet
22		So-class ray	H KNZ ÇERY 0002	2 Takım
23		Kulp	Y 02 0999 060702	5 Adet
24		3,5x50 Sunta vidası	H KNZ VIDA 001	4 Adet

Sıra	Görsel	Parça Adı	Parça Kodu	Parça Ad.
25		Arkalık sabitleyici	H MB ASBT 0001	12 Adet
26		Plastik dubel	H MB MNF 0008	4 Adet
27		Minifiks dübelli mil	H MB MNF 0004	42 Adet
28		Cam kafa	H MB MNF 0005	43 Adet
29		Raf pimi	H MB RFPM 0001	16 Adet
30		6,3x13,5 Ray vidası	H MB VIDA 0005	8 Adet
31		4x18 Sunta vidası	H MB VIDA 0030	62 Adet
32		3,5x16 Sunta vidası	H MB VIDA 0006	8 Adet
33		6,3x50 Kabin vidası	H MB VIDA 0004	8 Adet
34		M4x22 Kulp vidası	H MB VIDA 0013	5 Adet
35		Askı flanşı	H PCM FLNŞ 001	2 Adet
36		Menteşe tabanı 5 mm	H PCM MENT 008	9 Adet
37		Frenli düz menteşe	H PCM MENT 009	4 Adet
38		Frensiz düz menteşe	H PCM MENT 010	2 Adet
39		Frensiz 9DB menteşe	H PCM MENT 011	2 Adet
40		Frenli 9DB menteşe	H PCM MENT 012	1 Adet
41		Tapa minifix	H PCM MNF 002	24 Adet
42		M6x25 Vida	H PCM VIDA 015	10 Adet
43		Emniyet kemeri	Y 02 0999 013-0001	2 Adet
44		Kavalye	Y 02 0999 07-0001	48 Adet
45		Dolap iç plastiği	Y 02 0999 0103	5 Adet
46		Dolap dış plastiği	Y 02 0999 010401	5 Adet
47		H Profil	H MB HPRF 0002	3,65 Metre
48		Askı borusu	H PCM ASKI 001	1 Adet

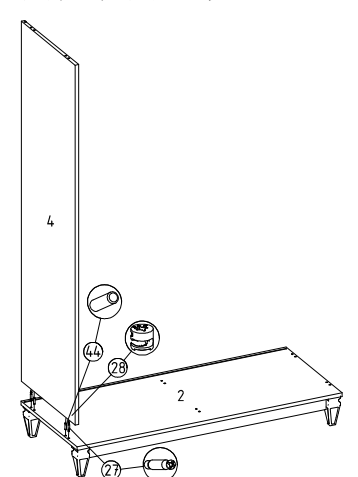
① Alt parçaya baza montajı



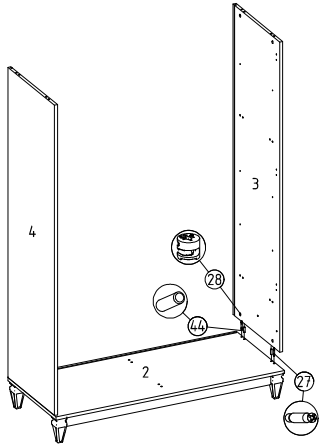
② Alt parçaya ayak montajı



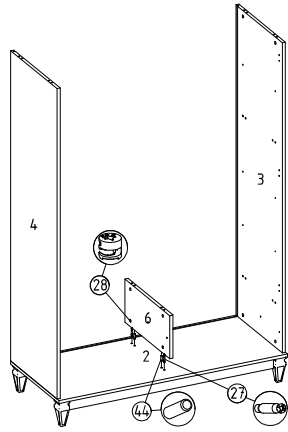
③ Alt parçaya sol yan parça montajı



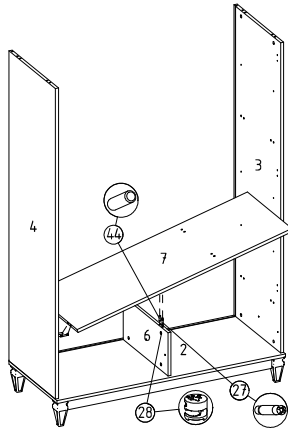
4) Alt parçaya sağ yan parça montajı



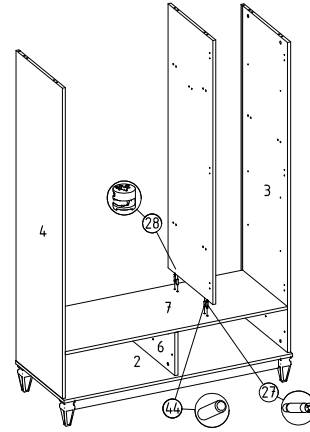
5) Alt parçaya kısa dikme montajı



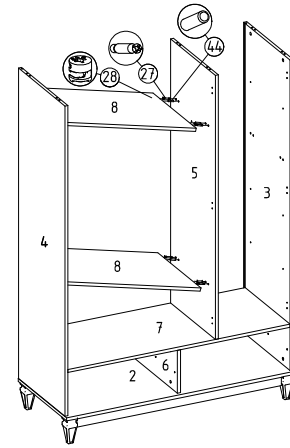
6) Sağ yan parça ve sol yan parçaya orta bölme montajı



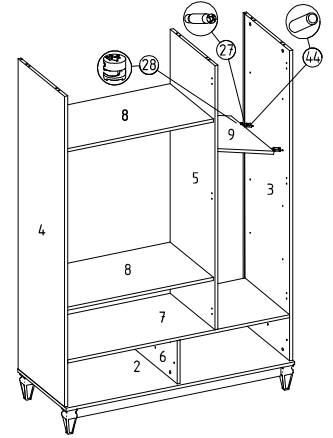
7) Orta bölmeye orta dikme montajı



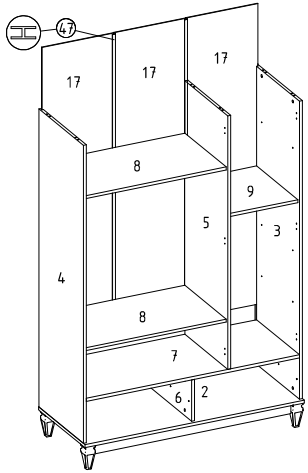
8) Sol yan parça ve orta dikmeye bölme montajı



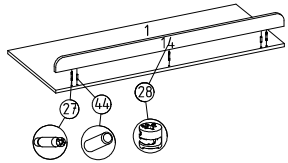
9) Sağ yan parça ve orta dikmeye kısa bölme montajı



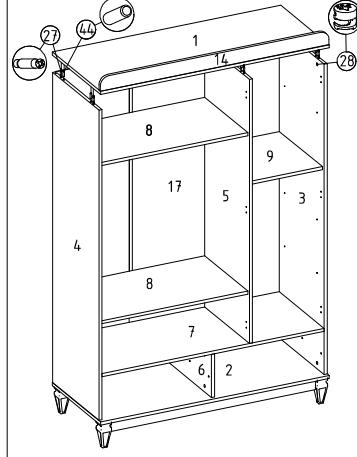
10) Arkalık montajı



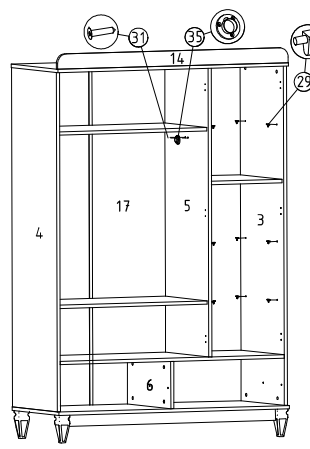
17) Üst parçaya taç montajı



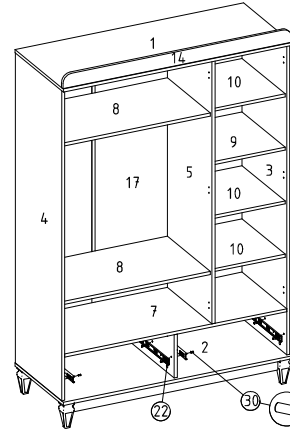
12) Sağ yan parça, sol yan parça ve orta dikmeye üst parça montajı



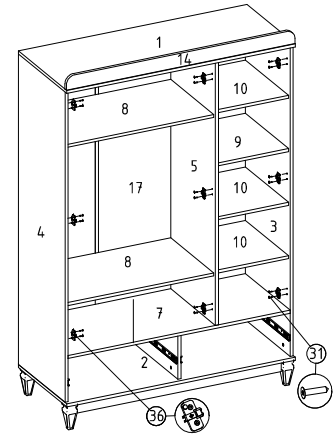
13) Raf pimi ve askı flanş montajı



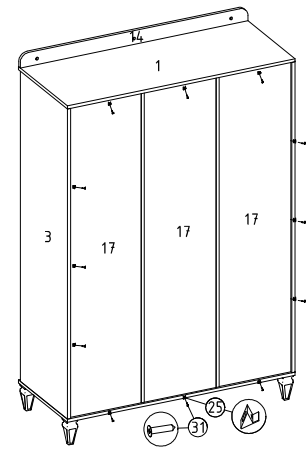
14) Ray montajı



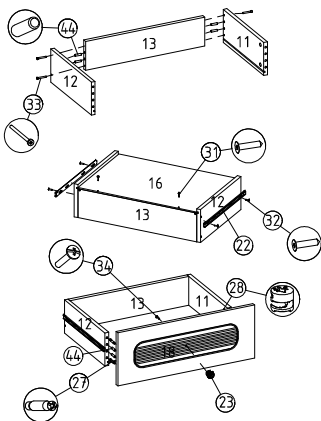
15) Mentеше tabanı montajı



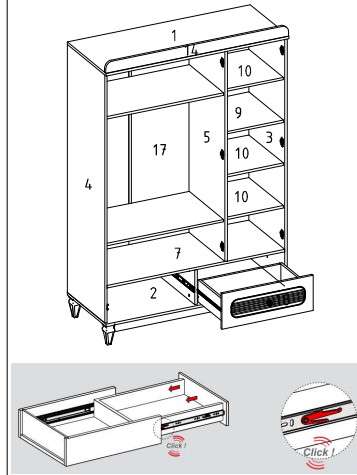
16) Arkalık sabitleyici montajı



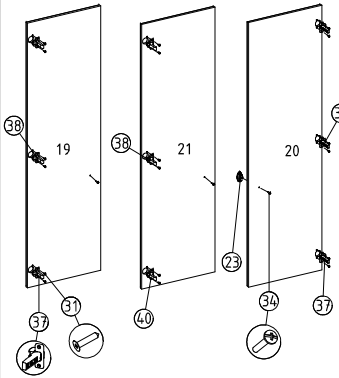
17) Çekme kabini montajı



18) Çekmece montajı



19) Kapaklara menteşe montajı



20) Kapak montajı

