

pierre cardin

— BABY • K I D S • Y O U N G —
ROOM

Montaj ve Kullanım Klavuzu

Assembly and User Manual / Montage- und Bedienungsanleitung
/Installation et Mode d'Empoi.

Ürün kodu / product code / code du produit / artikelnr

M 02 2505 70

Ürün adı / Product name / Artikelbezeichnung /
Nom du produit

2505-70 VEGA ŞİFONYER

Ürün Ebadı / Product size / Artikelma e /
Dimensions du produit

900x630x960h



Bu ürün 2 kişi tarafından kurulmalıdır.
This module must be assembly by two persons.
Dieses produkt sollte von 2 personen montiert
werden.
Ce module doit être installé par 2 personnes.

Bu modülün kurulu için gerekli araçlar

The necessary tools required for assembly of this module
Notwendige Werkzeuge für die montage
Outils nécessaires pour l'installation de ce module.



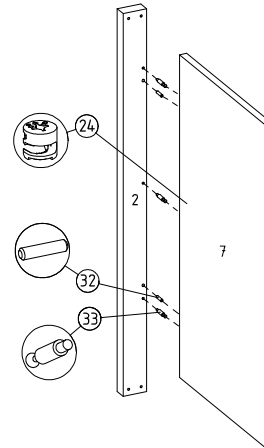
x2



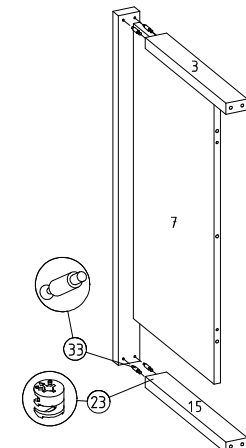
Sıra	Görsel	Parça Adı	Parça Kodu	Parça Ad.
1		Sağ dikme	Y PRC 2505 70 10	1 Adet
2		Sol dikme	Y PRC 2505 70 11	1 Adet
3		Üst kayıt	Y PRC 2505 70 54	1 Adet
4		Üst parça	Y PRC 2505 70 01	2 Adet
5		Çekmece klapası	Y PRC 2505 70 38	1 Adet
6		Sağ yan parça	Y PRC 2505 70 05	1 Adet
7		Sol yan parça	Y PRC 2505 70 04	1 Adet
8		Çekmece yan parça	Y PRC 2505 70 67	6 Adet
9		Çekmece arka parça	Y PRC 2505 70 68	3 Adet
10		Taç	Y PRC 2505 70 46	1 Adet
11		Alt parça	Y PRC 2505 70 02	1 Adet
12		Alt çekmece klapası	Y PRC 2505 70 42	2 Adet
13		Çekmece tabanı	Y PRC 2505 70 82	3 Adet
14		Arkalık	Y PRC 2505 70 83	2 Adet
15		Alt kayıt	Y PRC 2505 70 57	2 Adet
16		Slidea FRN 400 ray	H MB ÇERY 0006	3 Takım
17		Emniyet kemeri	Y 02 0999 013-0001	2 Adet

Sıra	Görsel	Parça Adı	Parça Kodu	Görsel
18		H profil	H MB HPRF 0002	0,70 Metre
19		3,5x50 Sunta vidası	H KNZ VIDA 001	4 Adet
20		Arkalık sabitleyici	H MB ASBT 0001	6 Adet
21		Slidea mandal -L-	H MB ÇERY 0009	3 Adet
22		Slidea mandal -R-	H MB ÇERY 0010	3 Adet
23		Minifiks 30MM kafa	H MB MNF 0001	16 Adet
24		Cam kafa	H MB MNF 0005	28 Adet
25		Poligrift raf pimi	H MB RFPM 0003	4 Adet
26		6,3x50 Kabin vidası	H MB VIDA 0004	12 Adet
27		6,3x13,5 Ray vidası	H MB VIDA 0005	12 Adet
28		4x40 Kulp vidası	H MB VIDA 0016	3 Adet
29		4x18 Sunta vidası	H MB VIDA 0030	32 Adet
30		Kulp	H PCM KULP 023	3 Adet
31		Tapa minifix	H PCM MNF 005	14 Adet
32		Kavalye	Y 02 0999 07-0001	44 Adet
33		Minifiks dübelli mil	H MB MNF 0004	43 Adet
34		Plastik dubel	H MB MNF 0008	4 Adet

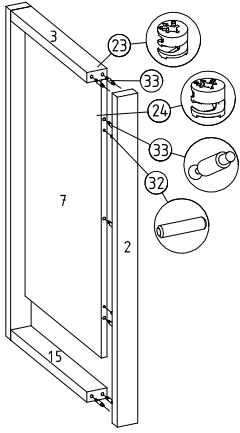
① Sol yan parçaya sol dikme montajı



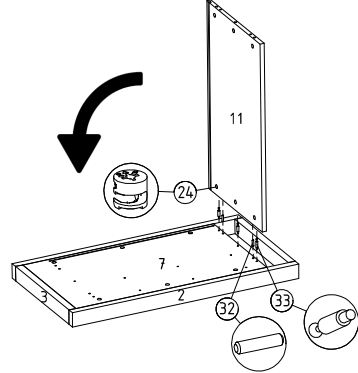
② Sol dikmeye üst kayıt ve alt kayıt montajı



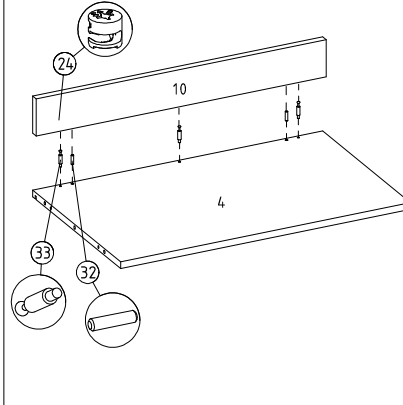
3) Üst kayıt ve alt kayıt'a sol dikme montajı



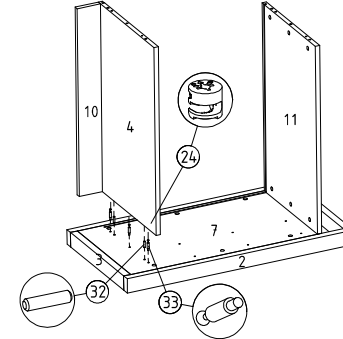
4) Sol yan parçaya alt parça montajı



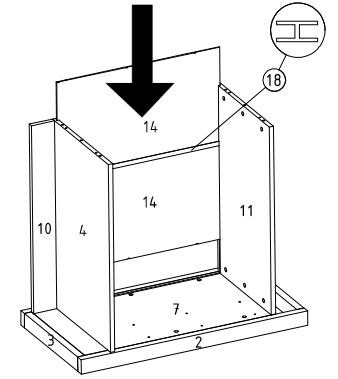
5) Üst parçaya taç montajı



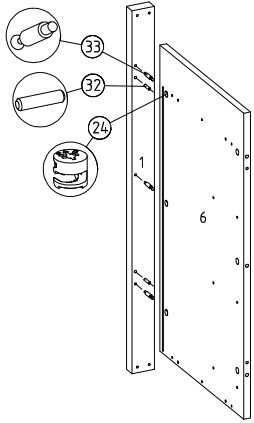
6) Sol yan parçaya üst parça montajı



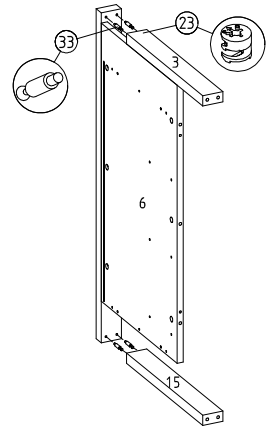
7) Arkalık montajı



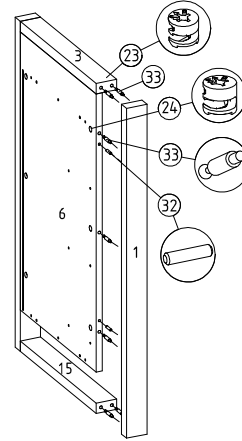
8) Sağ yan parçaya sağ dikme montajı



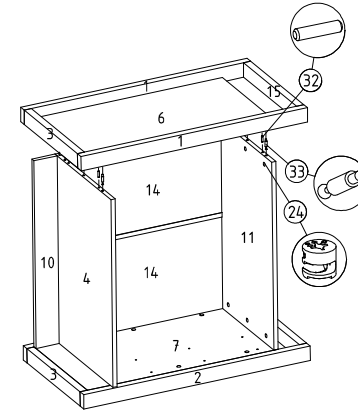
9) Sağ dikmeye üst kayıt ve alt kayıt montajı



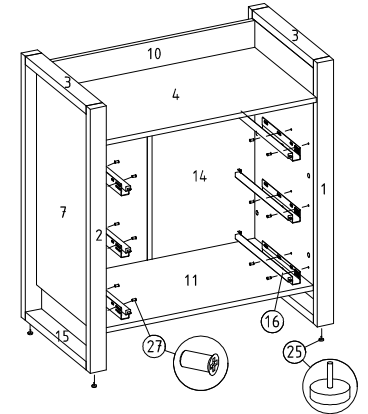
10) Üst kayıt ve alt kayıt'a sağ dikme montajı



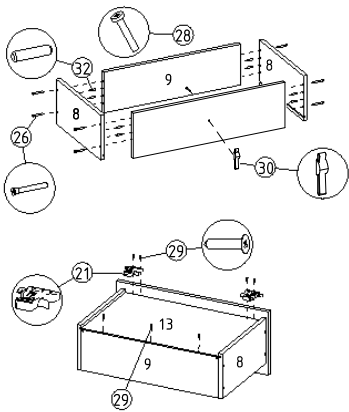
11) Alt parça ve üst parçaya sağ yan parça montajı



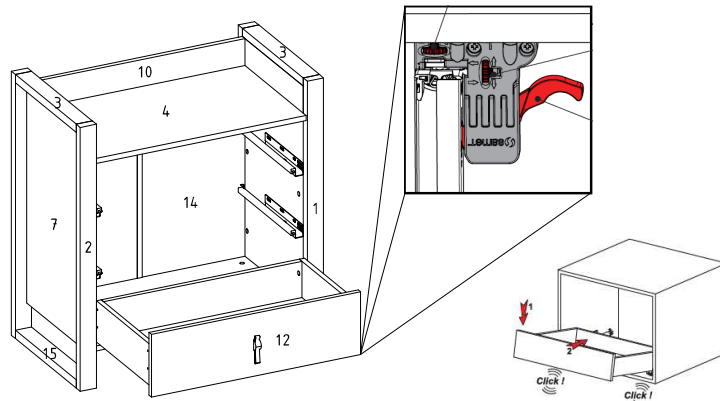
12) Ray ve poliğrit raf pimi montajı



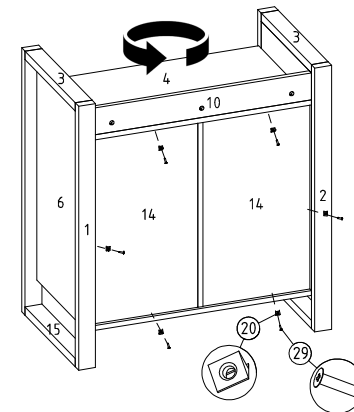
13) Çekmece kabini montajı



14) Çekmece montajı



15) Arkalık sabitleyici montajı



16) Tapa minifix montajı

