

pierre cardin

— BABY • K I D S • Y O U N G —
ROOM

Montaj ve Kullanım Klavuzu

Assembly and User Manual / Montage- und Bedienungsanleitung
/Installation et Mode d'Emploi.

Ürün kodu / product code / code du produit / artikelnr:

M 02 2503 70

Ürün adı / Product name / Artikelbezeichnung /
Nom du produit

2503-70 VEGA 3 KAPAKLI DOLAP

Ürün Ebadı / Product size / Artikelma e /
Dimensions du produit

1480x790x2080h



Bu ürün 2 kişi tarafından kurulmalıdır.
This module must be assembly by two persons.
Dieses produkt sollte von 2 personen montiert
werden.
Ce module doit être installé par 2 personnes.

Bu modülün kurulu için gerekli araçlar

The necessary tools required for assembly of this module
Notwendige Werkzeuge für die montage
Outils nécessaires pour l'installation de ce module.



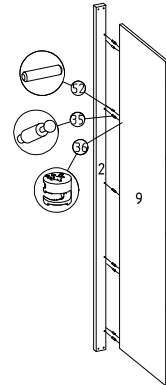
x4



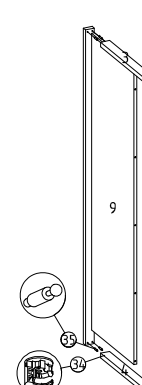
Sıra	Görsel	Parça Adı	Parça Kodu	Parça Ad.
1		Sağ dikme	Y PRC 2503 70 10	2 Adet
2		Sol dikme	Y PRC 2503 70 11	2 Adet
3		Üst kayıt	Y PRC 2503 70 54	2 Adet
4		Alt kayıt	Y PRC 2503 70 57	2 Adet
5		Destek parçası	Y PRC 2503 70 88	1 Adet
6		Alt parça	Y PRC 2503 70 02	1 Adet
7		Üst parça	Y PRC 2503 70 01	1 Adet
8		Sağ yan parça	Y PRC 2503 70 05	1 Adet
9		Sol yan parça	Y PRC 2503 70 04	1 Adet
10		Uzun bölme	Y PRC 2503 70 18	1 Adet
11		Dikme	Y PRC 2503 70 08	1 Adet
12		Bölme	Y PRC 2503 70 15	2 Adet
13		Kısa seygar raf	Y PRC 2503 70 21	2 Adet
14		Kısa dikme	Y PRC 2503 70 12	1 Adet
15		Sabit raf	Y PRC 2503 70 23	1 Adet
16		Seygar raf	Y PRC 2503 70 20	2 Adet
17		Alt dikme	Y PRC 2503 70 13	1 Adet
18		Çekmece klapası	Y PRC 2503 70 38	2 Adet
19		Çekmece yan parça	Y PRC 2503 70 67	4 Adet
20		Çekmece arka parça	Y PRC 2503 70 68	2 Adet
21		Sağ kapak	Y PRC 2503 70 25	2 Adet
22		Sol kapak	Y PRC 2503 70 26	1 Adet
23		Arkalık	Y PRC 2503 70 83	3 Adet
24		Çekmece tabanı	Y PRC 2503 70 82	2 Adet
25		Emniyet kemeri	Y 02 0999 013-0001	2 Adet
26		Askı borusu	H PCM ASKI 012	1 Adet

Sıra	Görsel	Parça Adı	Parça Kodu	Parça Ad.
27		Sledea FRN 400 ray	H MB ÇERY 0006	2 Takım
28		Tapa minifix	H PCM MNF 005	25 Adet
29		3,5x50 Sunta vidası	H KNZ VIDA 001	4 Adet
30		Arkalık sabitleyici	H MB ASBT 0001	16 Adet
31		H profil	H MB HPRF 0002	3,65 Metre
32		Sledea mandal -L-	H MB ÇERY 0009	2 Adet
33		Sledea mandal -R-	H MB ÇERY 0010	2 Adet
34		Minifiks 30MM kafa	H MB MNF 0001	16 Adet
35		Minifiks dübelli mil	H MB MNF 0004	85 Adet
36		Cam kafa	H MB MNF 0005	70 Adet
37		Plastik dubel	H MB MNF 0008	4 Adet
38		Raf pimi	H MB RFPM 0001	16 Adet
39		Poligrif raf pimi	H MB RFPM 0003	8 Adet
40		6,3x50 Kabin vidası	H MB VIDA 0004	16 Adet
41		6,3x13,5 Ray vidası	H MB VIDA 0005	8 Adet
42		4x22 Kulp vidası	H MB VIDA 0013	3 Adet
43		4x40 Kulp vidası	H MB VIDA 0016	2 Adet
44		4x18 Sunta vidası	H MB VIDA 0030	70 Adet
45		Askı flanşı	H PCM FLNŞ 003	2 Adet
46		Kulp	H PCM KULP 023	5 Adet
47		Menteşe tabanı	H PCM MENT 008	9 Adet
48		Frensiz 9DB menteşe	H PCM MENT 011	1 Adet
49		Frenli 9DB menteşe	H PCM MENT 012	2 Adet
50		Frenli 18DB menteşe	H PCM MENT 013	4 Adet
51		Frensiz 18DB menteşe	H PCM MENT 014	2 Adet
52		Kavalye	Y 02 0999 07-0001	74 Adet

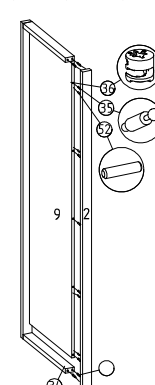
① Sol yan parçaya sol dikme montajı



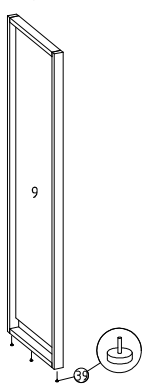
② Sol dikmeye alt kayıt ve üst kayıt montajı



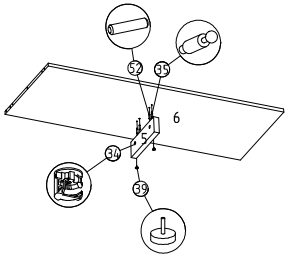
③ Üst kayıt, alt kayıt ve sol yan parçaya sol dikme montajı



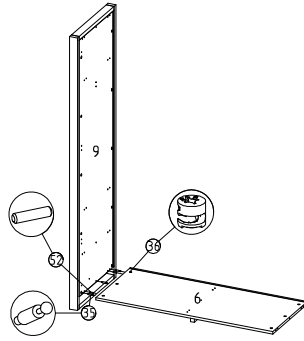
④ Poligrif raf pimi montajı



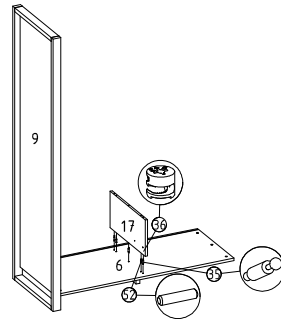
5) Alt parçaya destek parça montajı



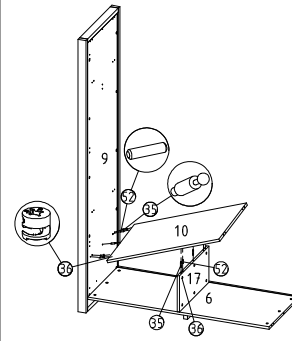
6) Sol yan parçaya alt parça montajı



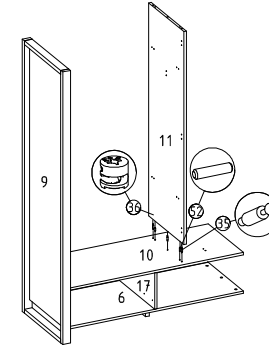
7) Alt parçaya alt dikme montajı



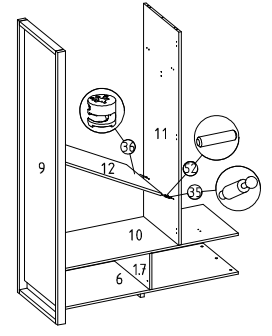
8) Sol yan parça ve alt dikmeye uzun bölme montajı



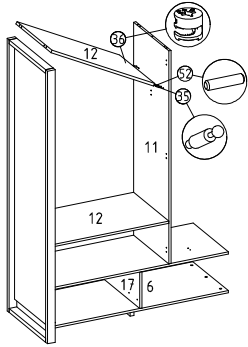
9) Uzun bölmeye dikme montajı



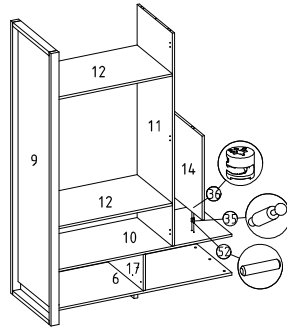
10) Sol yan parça ve dikmeye bölme montajı



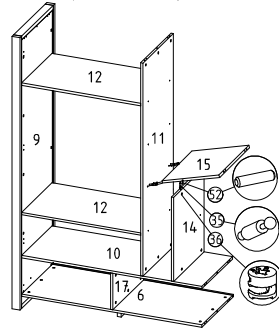
11) Sol yan parça ve dikmeye bölme montajı



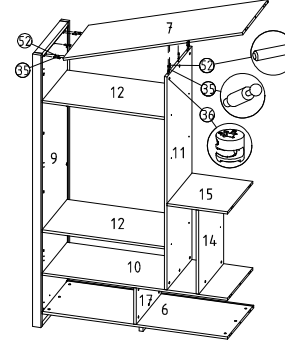
12) Uzun bölmeye kısa dikme montajı



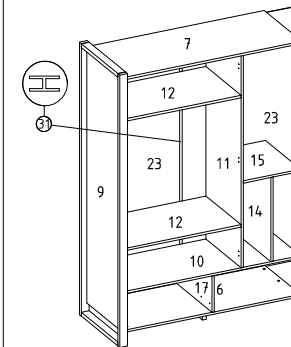
13) Dikme ve kısa dikmeye Sabit raf montajı



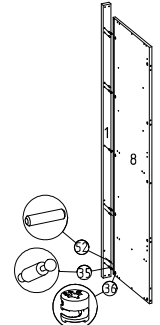
14) Sol yan parça ve dikmeye üst parça montajı



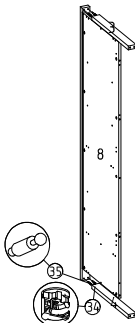
15) Arkalık montajı



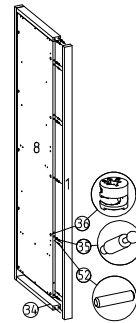
16) Sağ yan parçaya sağ dikme montajı



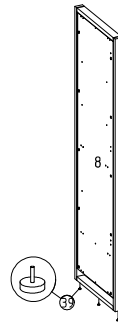
17) Sağ dikme alt kayıt ve üst kayıt montajı



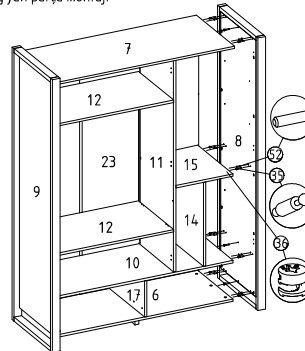
18) Alt kayıt, üst kayıt ve sağ yan parçaya sağ dikme montajı



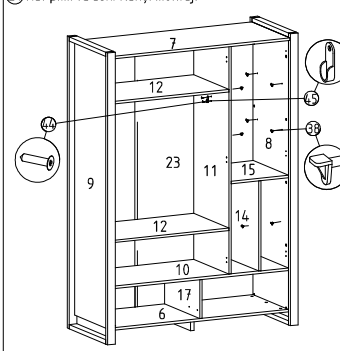
19) Polignit raf pimi montajı



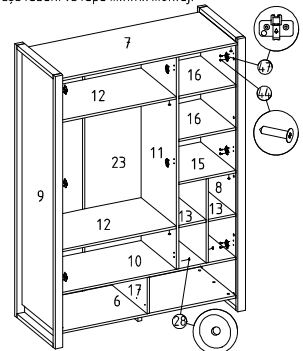
20) Sağ yan parça montajı



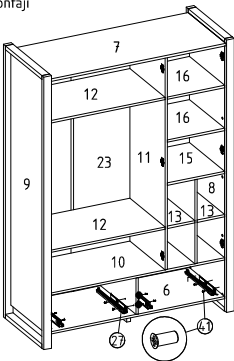
21) Raf pimi ve askı flanş montajı



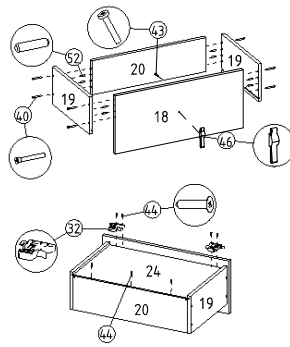
22) Mentеше tabanı ve tapa minifix montajı



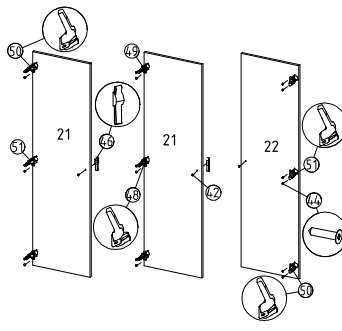
23) Ray montajı



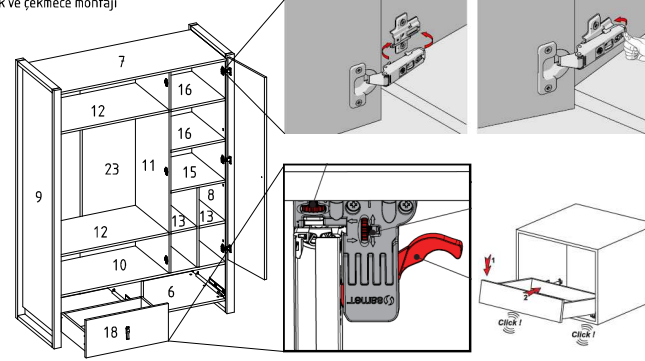
24) Çekme kabini montajı



25) Kapaklara menteşe ve kulp montajı



26) Kapak ve çekmece montajı



27) Arkalık sabitleyici montajı

