

pierre cardin

— BABY • K I D S • Y O U N G —
ROOM

Montaj ve Kullanım Klavuzu

Assembly and User Manual / Montage- und Bedienungsanleitung
/Installation et Mode d'Empoi.

Ürün kodu / product code / code du produit / artikelnr

M 02 2811 40

Ürün adı / Product name / Artikelbezeichnung /
Nom du produit

2811-40 ROSE ÇALIŞMA MASASI ALT

Ürün Ebadı / Product size / Artikelma e /
Dimensions du produit

1280x640x1110h

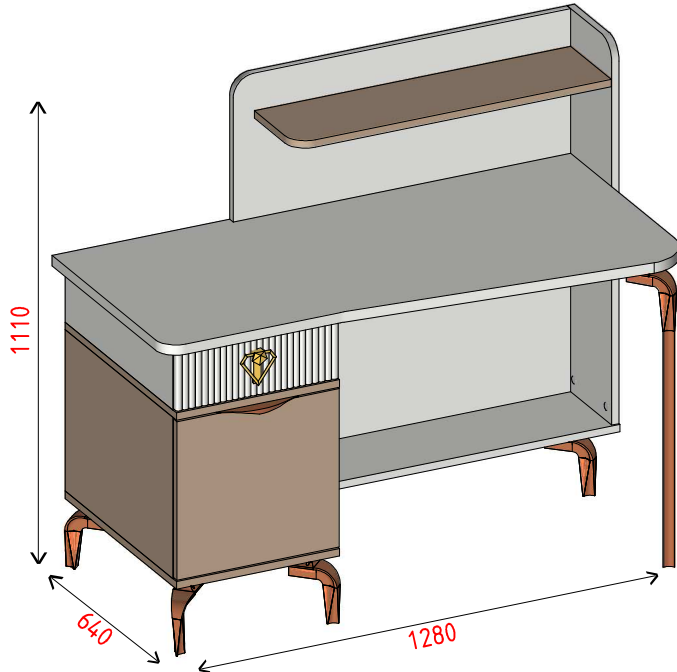


Bu ürün 2 kişi tarafından kurulmalıdır.
This module must be assembly by two persons.
Dieses produkt sollte von 2 personen montiert
werden.
Ce module doit être installé par 2 personnes.

Bu modülün kurulu için gerekli araçlar
The necessary tools required for assembly of this module
Notwendige Werkzeuge für die montage
Outils nécessaires pour l'installation de ce module.



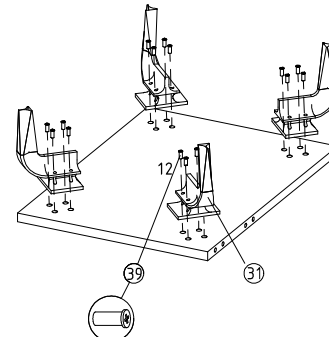
x2



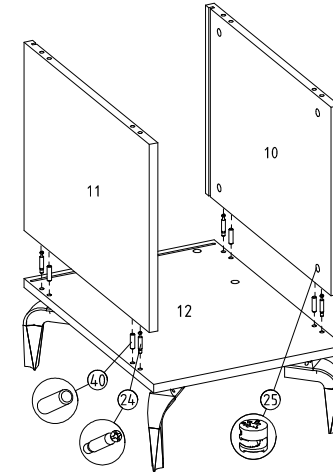
Sıra	Görsel	Parça Adı	Parça Kodu	Parça Ad.
1		Üst parça	Y PRC 2811 40 001	1 Adet
2		Arka parça	Y PRC 2811 40 053	1 Adet
3		Sağ dikme	Y PRC 2811 40 010	1 Adet
4		Alt parça	Y PRC 2811 40 002	1 Adet
5		Arka perde	Y PRC 2811 40 059	1 Adet
6		Modül sağ yan parça	Y PRC 2811 40 072	1 Adet
7		Modül sol yan parça	Y PRC 2811 40 071	1 Adet
8		Çekmece yan parça	Y PRC 2811 40 067	2 Adet
9		Çekmece arka parça	Y PRC 2811 40 068	1 Adet
10		Sağ yan parça	Y PRC 2811 40 005	1 Adet
11		Sol yan parça	Y PRC 2811 40 004	1 Adet
12		Modül alt parça	Y PRC 2811 40 070	1 Adet
13		Modül üst parça	Y PRC 2811 40 069	1 Adet
14		Kapak	Y PRC 2811 40 024	1 Adet
15		Üst sabit raf	Y PRC 2811 40 095	1 Adet
16		Çekmece klapası	Y PRC 2811 40 038	1 Adet
17		Arkalık	Y PRC 2811 40 083	1 Adet
18		Arkalık dar	Y PRC 2811 40 098	1 Adet
19		Çekmece tabanı	Y PRC 2811 40 082	1 Adet
20		Ayak 730mm	H PCM AYAK 007	1 Adet

Sıra	Görsel	Parça Adı	Parça Kodu	Parça Ad.
21		Slidea FRN 400 ray	H MB ÇERY 0006	1 Takım
22		Mandal -L-	H MB ÇERY 0009	1 Adet
23		Mandal -R-	H MB ÇERY 0010	1 Adet
24		Minifiks dübelli mil	H MB MNF 0004	28 Adet
25		Cam kafa	H MB MNF 0005	40 Adet
26		6,3x50 Kabin vidası	H MB VIDA 0004	7 Adet
27		6,3x13,5 Ray vidası	H MB VIDA 0005	4 Adet
28		M4x40 Kulp vidası	H MB VIDA 0016	2 Adet
29		4x18 Sunta vidası	H MB VIDA 0030	22 Adet
30		Arkalık sabitleyici	H MB ASBT 0001	6 Adet
31		Ayak 160mm	H PCM AYAK 008	5 Adet
32		Sarkaç kulp	H PCM KULP 026	1 Adet
33		Belinda kulp	H PCM KULP 027	1 Adet
34		Menteşe tabanı 5mm	H PCM MENT 008	2 Adet
35		Frenli düz menteşe	H PCM MENT 009	1 Adet
36		Frensiz düz menteşe	H PCM MENT 010	1 Adet
37		Çift taraflı mil	H PCM MNF 001	6 Adet
38		Tapa minifiks	H PCM MNF 002	14 Adet
39		6x15 YSB vida	H PCM VIDA 008	24 Adet
40		Kavalye	Y 02 0999 07-0001	37 Adet

① Modül alt parçaya ayak montajı



② Modül alt parçaya sağ yan parça ve sol yan parça montajı



③ Arkalık montajı

