

pierre cardin

— BABY • K I D S • Y O U N G —
ROOM

Montaj ve Kullanım Klavuzu

Assembly and User Manual / Montage- und Bedienungsanleitung
/Installation et Mode d'Emploi.

Ürün kodu / product code / code du produit / artikelnr

M 02 2805 40

Ürün adı / Product name / Artikelbezeichnung /
Nom du produit

2805-40 ROSE ŞİFONYER

Ürün Ebadı / Product size / Artikelmaße /
Dimensions du produit

760x470x1040h



Bu ürün 2 kişi tarafından kurulmalıdır.
This module must be assembly by two persons.
Dieses produkt sollte von 2 personen montiert
werden.
Ce module doit être installé par 2 personnes.

Bu modülün kurulu için gerekli araçlar

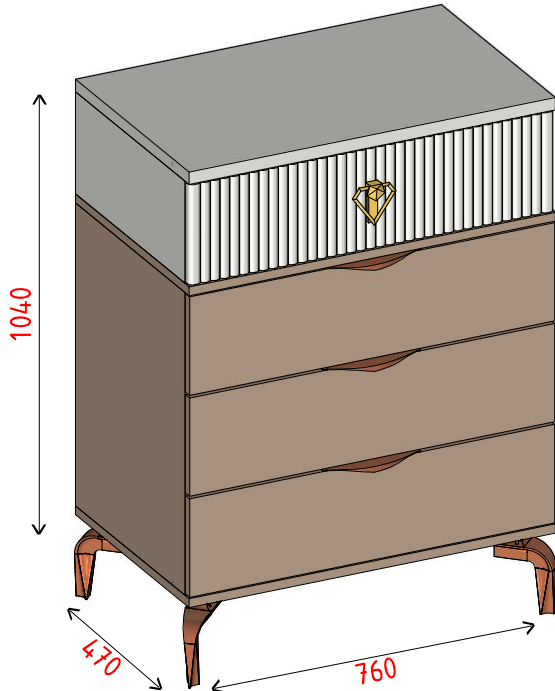
The necessary tools required for assembly of this module

Notwendige Werkzeuge für die montage

Outils nécessaires pour l'installation de ce module.



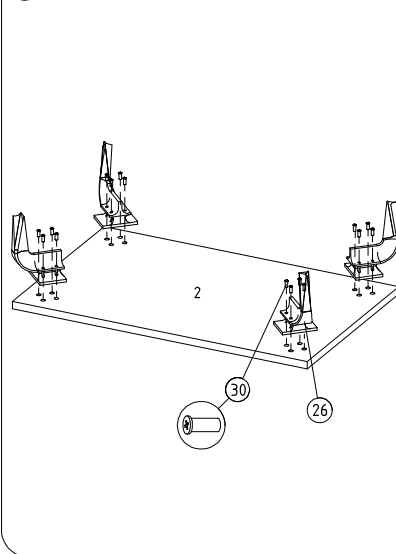
x2



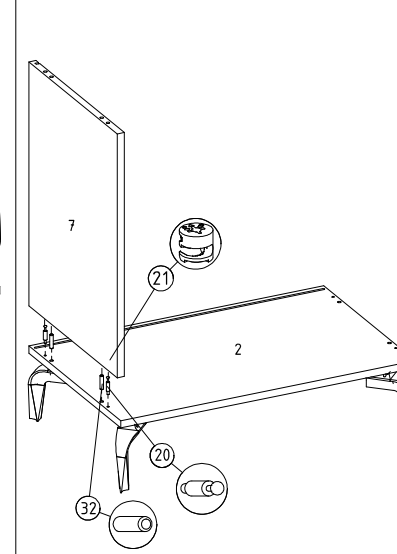
Sıra	Görsel	Parça Adı	Parça Kodu	Parça Ad.
1		Üst parça	Y PRC 2805 40 001	1 Adet
2		Alt parça	Y PRC 2805 40 002	1 Adet
3		Orta bölme	Y PRC 2805 40 094	1 Adet
4		Sağ yan parça	Y PRC 2805 40 005	1 Adet
5		Sol yan parça	Y PRC 2805 40 004	1 Adet
6		Alt sağ yan parça	Y PRC 2805 40 007	1 Adet
7		Alt sol yan parça	Y PRC 2805 40 006	1 Adet
8		Alt çekmece klapası	Y PRC 2805 40 042	3 Adet
9		Çekmece yan parça	Y PRC 2805 40 067	8 Adet
10		Çekmece arka parça	Y PRC 2805 40 068	4 Adet
11		Üst çekmece klapası	Y PRC 2805 40 041	1 Adet
12		Arkalık	Y PRC 2805 40 083	2 Adet
13		Arkalık dar	Y PRC 2805 40 098	1 Adet
14		Çekmece tabanı	Y PRC 2805 40 082	4 Adet
15		3,5x50 Sunta vidası	H KNZ VIDA 001	4 Adet
16		Arkalık sabitleyici	H MB ASBT 0001	10 Adet
17		Slidea FRN 400 ray	H MB ÇERY 0006	4 Takım

Sıra	Görsel	Parça Adı	Parça Kodu	Parça Ad.
18		Mandal -L-	H MB ÇERY 0009	4 Adet
19		Mandal -R-	H MB ÇERY 0010	4 Adet
20		Minifiks dübelli mil	H MB MNF 0004	8 Adet
21		Çam kafa	H MB MNF 0005	16 Adet
22		Plastik dubel	H MB MNF 0008	4 Adet
23		6,3x50 Kabin vidası	H MB VIDA 0004	32 Adet
24		M4x40 Kulp vidası	H MB VIDA 0016	2 Adet
25		4x18 Sunta vidası	H MB VIDA 0030	56 Adet
26		Ayak	H PCM AYAK 008	4 Adet
27		Sarkaç kulp	H PCM KULP 026	1 Adet
28		Belinda kulp	H PCM KULP 027	3 Adet
29		Çift taraflı mil	H PCM MNF 001	4 Adet
30		M6x15 YSB vida	H PCM VIDA 008	16 Adet
31		Emniyet kemeri	Y 02 0999 013-0001	2 Adet
32		Kavalye	Y 02 0999 07-0001	32 Adet
33		H profil	H MB HPRF 0002	0,70 Metre
34		6,3x13,5 Ray vidası	H MB VIDA 0005	16 Adet

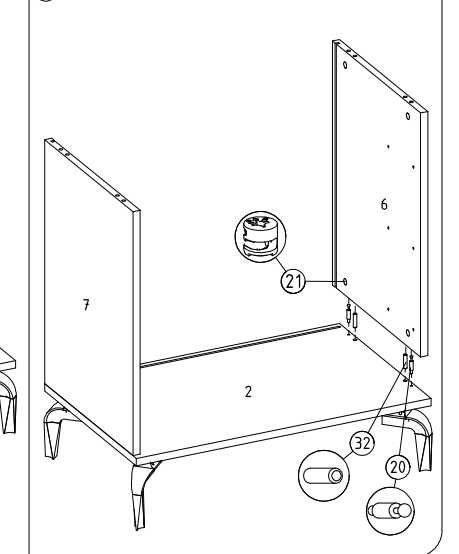
① Alt parçaya ayak montajı



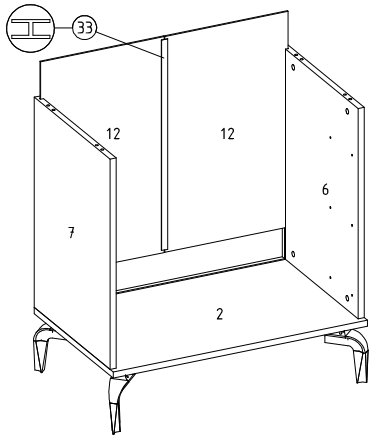
② Alt parçaya alt sol yan parça montajı



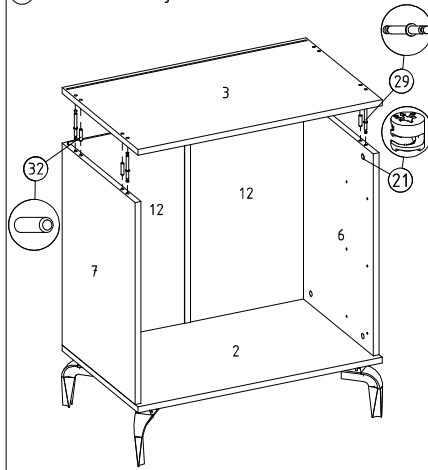
③ Alt parçaya alt sağ yan parça montajı



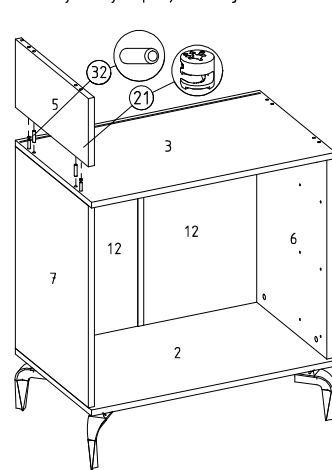
4) Arkalık montajı



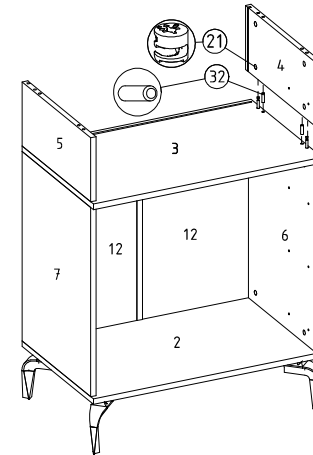
5) Orta bölme montajı



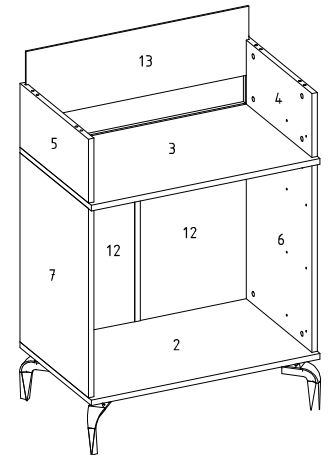
6) Orta bölmeye sol yan parça montajı



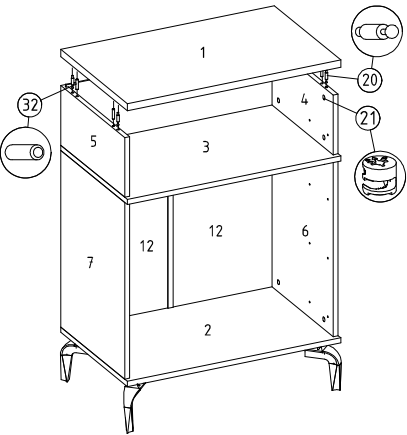
7) Orta bölmeye sağ yan parça montajı



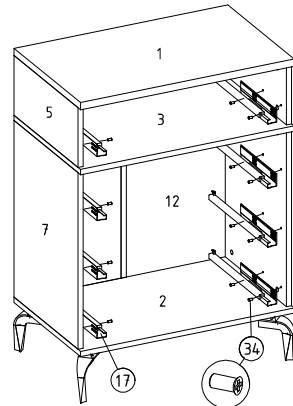
8) Dar arkalık montajı



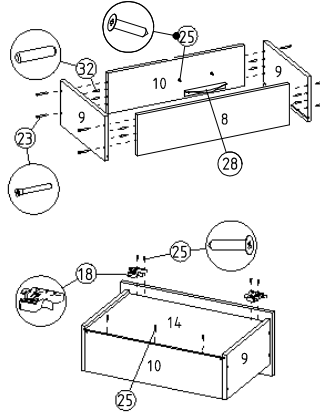
9) Üst parça montajı



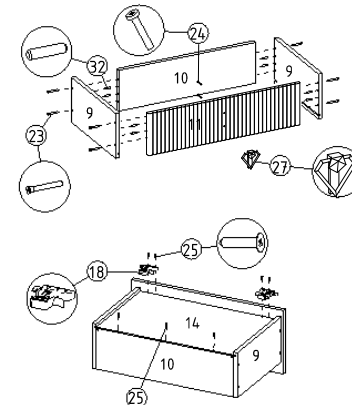
10) Ray montajı



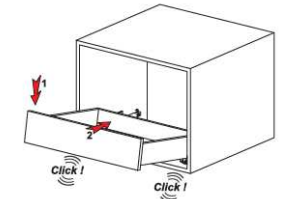
11) Çekmece kabini montajı



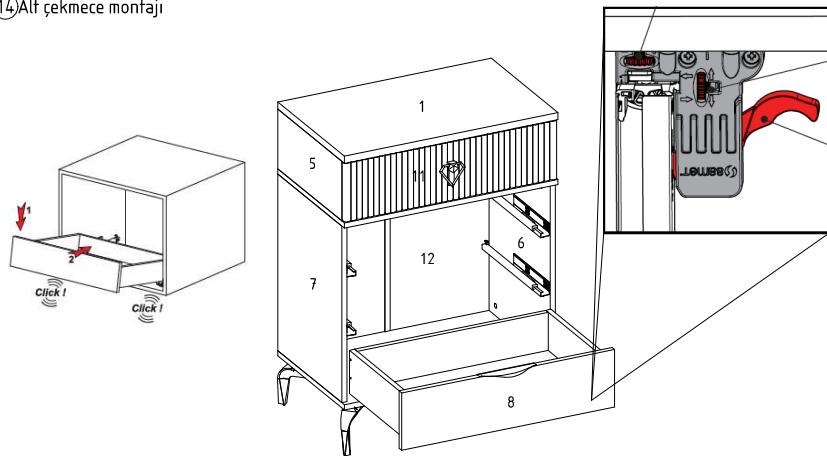
12) Çekmece kabini montajı



13) Üst çekmece montajı



14) Alt çekmece montajı



15) Arkalık sabitleyici montajı

