

pierre cardin

— BABY • K I D S • Y O U N G —
ROOM

Montaj ve Kullanım Klavuzu

Assembly and User Manual / Montage- und Bedienungsanleitung
/Installation et Mode d'Emploi.

Ürün kodu / product code / code du produit / artikelnr

M 02 2525 70

Ürün adı / Product name / Artikelbezeichnung /
Nom du produit

2525-70 VEGA 6 ÇEKMECELİ KONSOL

Ürün Ebadı / Product size / Artikelmaße /
Dimensions du produit

1420x510x960h



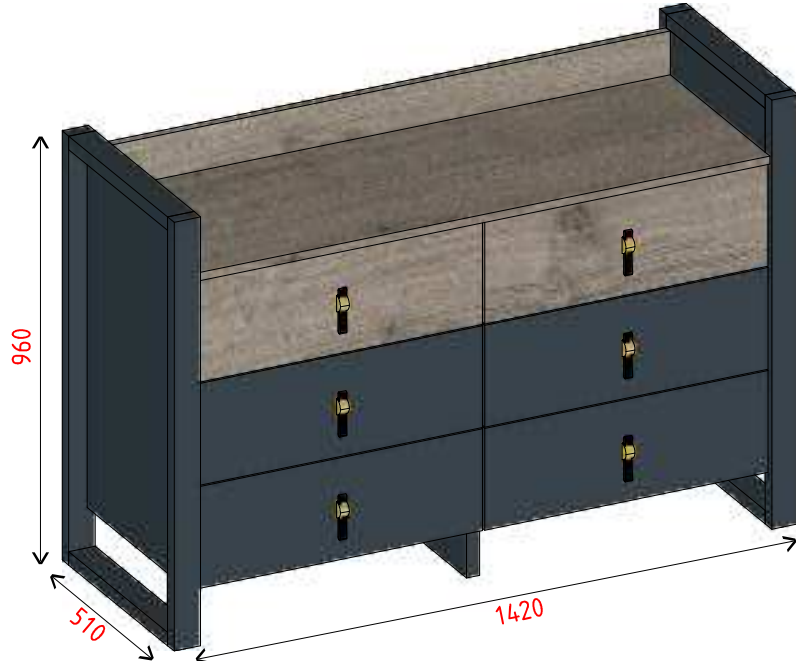
Bu ürün 2 kişi tarafından kurulmalıdır.
This module must be assembly by two persons.
Dieses produkt sollte von 2 personen montiert
werden.
Ce module doit être installé par 2 personnes.

Bu modülün kurulu için gerekli araçlar

The necessary tools required for assembly of this module

Notwendige Werkzeuge für die montage

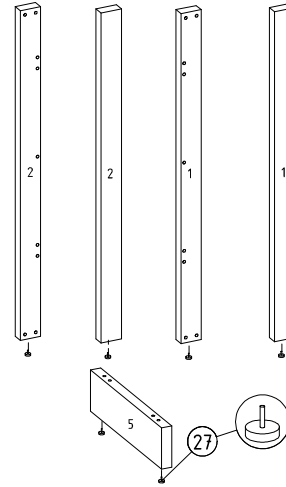
Outils nécessaires pour l'installation de ce module.



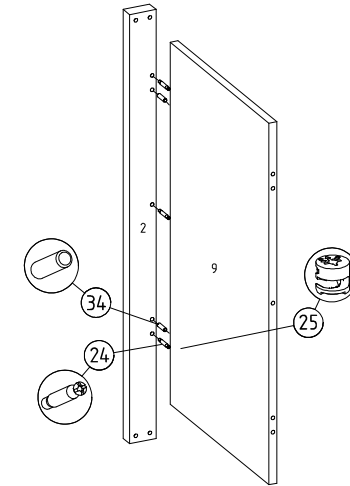
Sıra	Görsel	Parça Adı	Parça Kodu	Parça Ad.
1		Sağ dikme	Y PRC 2525 70 010	2 Adet
2		Sol dikme	Y PRC 2525 70 011	2 Adet
3		Üst kayıt	Y PRC 2525 70 054	2 Adet
4		Alt kayıt	Y PRC 2525 70 057	2 Adet
5		Destek parçası	Y PRC 2525 70 088	1 Adet
6		Alt parça	Y PRC 2525 70 002	1 Adet
7		Alt çekmece klapası	Y PRC 2525 70 042	4 Adet
8		Sağ yan parça	Y PRC 2525 70 005	1 Adet
9		Sol yan parça	Y PRC 2525 70 004	1 Adet
10		Dikme	Y PRC 2525 70 008	1 Adet
11		Çekmece arka parça	Y PRC 2525 70 068	6 Adet
12		Taç	Y PRC 2525 70 046	1 Adet
13		Üst parça	Y PRC 2525 70 001	1 Adet
14		Çekmece yan parça	Y PRC 2525 70 067	12 Adet
15		Üst çekmece klapası	Y PRC 2525 70 041	2 Adet
16		Çekmece tabanı	Y PRC 2525 70 082	6 Adet
17		Arkalık	Y PRC 2525 70 083	4 Adet
18		Slide FRN 400 Ray	H MB ÇERY 0006	6 Takım

Sıra	Görsel	Parça Adı	Parça Kodu	Parça Ad.
19		Emniyet kemeri	Y 02 0999 013-0001	2 Adet
20		3,5x50 Sunta vidası	H KNZ VIDA 001	4 Adet
21		Mandal -L-	H MB ÇERY 0009	6 Adet
22		Mandal -R-	H MB ÇERY 0010	6 Adet
23		Cam kafa 30MM	H MB MNF 0001	16 Adet
24		Minifiks dubelli mil	H MB MNF 0004	52 Adet
25		Cam kafa	H MB MNF 0005	36 Adet
26		Plastik dubel	H MB MNF 0008	4 Adet
27		Poligrit raf pimi	H MB RFPM 0003	6 Adet
28		6,3x50 Kabin vidası	H MB VIDA 0004	24 Adet
29		6,3x13,5 Ray vidası	H MB VIDA 0005	24 Adet
30		M,4x40 Kulp vidası	H MB VIDA 0016	6 Adet
31		Kulp	H PCM KULP 023	6 Adet
32		Tapa minifix	H PCM MNF 005	4 Adet
33		Arkalık sabitleyici	H MB ASBT 0001	14 Adet
34		Kavalye	Y 02 0999 07-0001	70 Adet
35		4x18 Sunta vidası	H MB VIDA 0030	65 Adet
36		H profil	H MB HPRF 0002	1,40 Metre

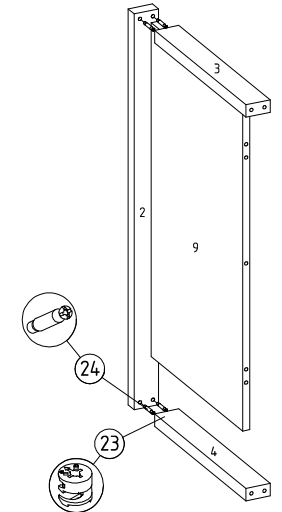
① Sağ dikme, sol dikme ve destek parçaya poligrit raf pimi montajı



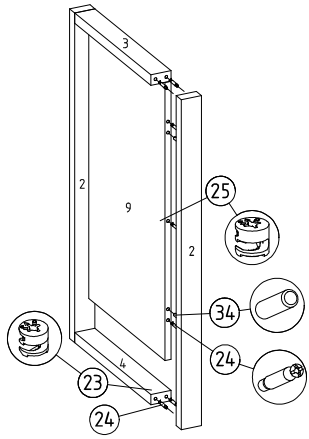
② Sol dikmeye sol yan parça montajı



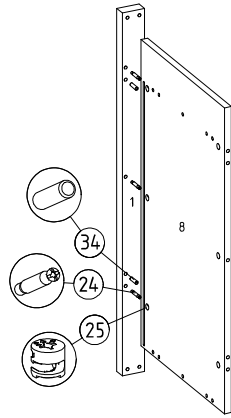
③ Sol dikmeye üst kayıt ve alt kayıt montajı



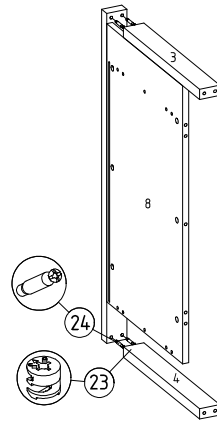
④ Üst kayıt, alt kayıt ve sol yan parçaya sol dikme montajı



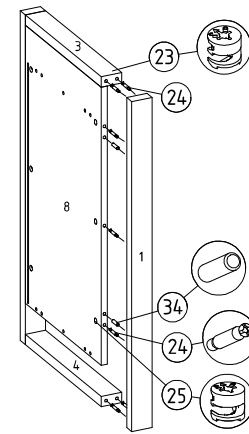
⑤ Sağ dikmeye sağ yan parça montajı



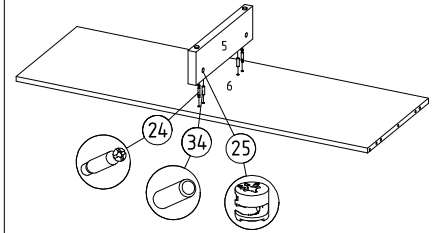
⑥ Sağ dikmeye alt kayıt ve üst kayıt montajı



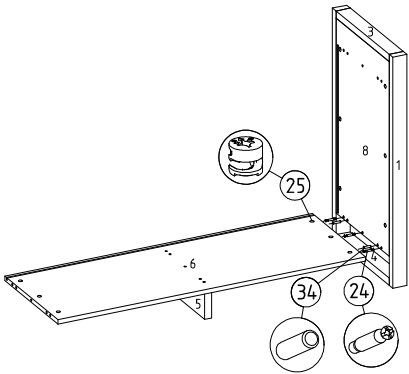
⑦ Sağ yan parça, alt kayıt ve üst kayıt'a sağ dikme montajı



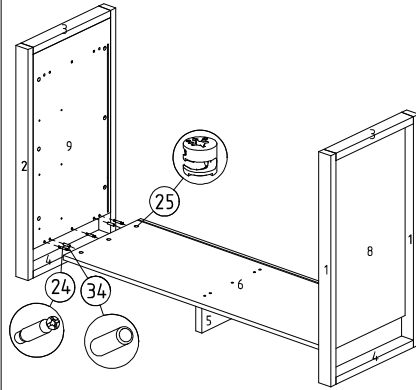
⑧ Alt parçaya destek parçası montajı



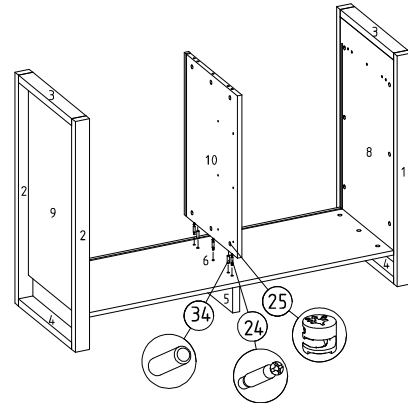
⑨ Sağ yan parça alt parça montajı



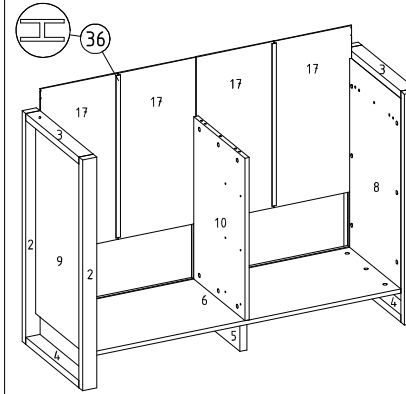
⑩ Alt parçaya sol yan parça montajı



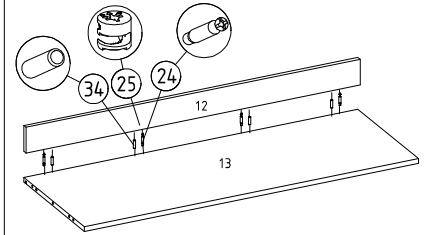
⑪ Alt parçaya orta dikme montajı



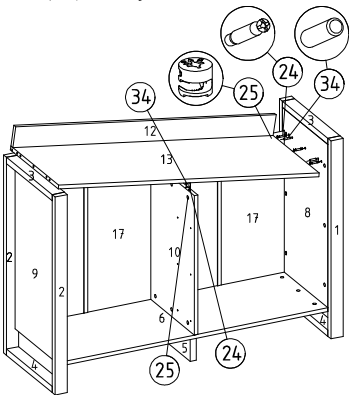
⑫ Arkalık montajı



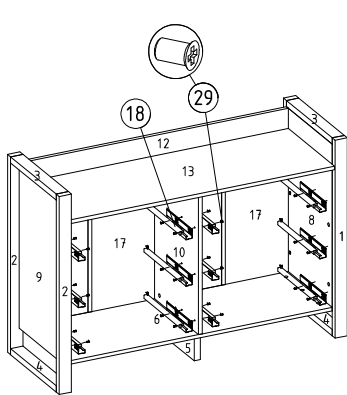
⑬ Üst parçaya taç montajı



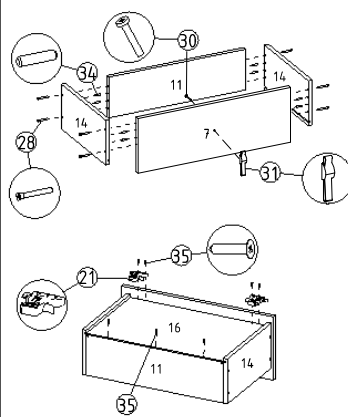
⑭ Sağ yan parça, sol yan parça ve orta dikmeye üst parça montajı



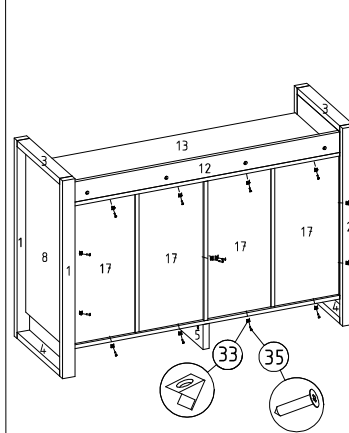
⑮ Ray montajı



⑯ Çekmece kabini montajı



⑰ Arkalık sabitleyici montajı



⑱ Çekmece montajı

