

pierre cardin

— BABY • K I D S • Y O U N G —
ROOM

Montaj ve Kullanım Klavuzu

Assembly and User Manual / Montage- und Bedienungsanleitung
/Installation et Mode d'Empoi.

Ürün kodu / product code / code du produit / artikelnr

M 02 2511 70

Ürün adı / Product name / Artikelbezeichnung /
Nom du produit

2511-70 VEGA ÇALIŞMA MASASI ALT

Ürün Ebadı / Product size / Artikelma e /
Dimensions du produit

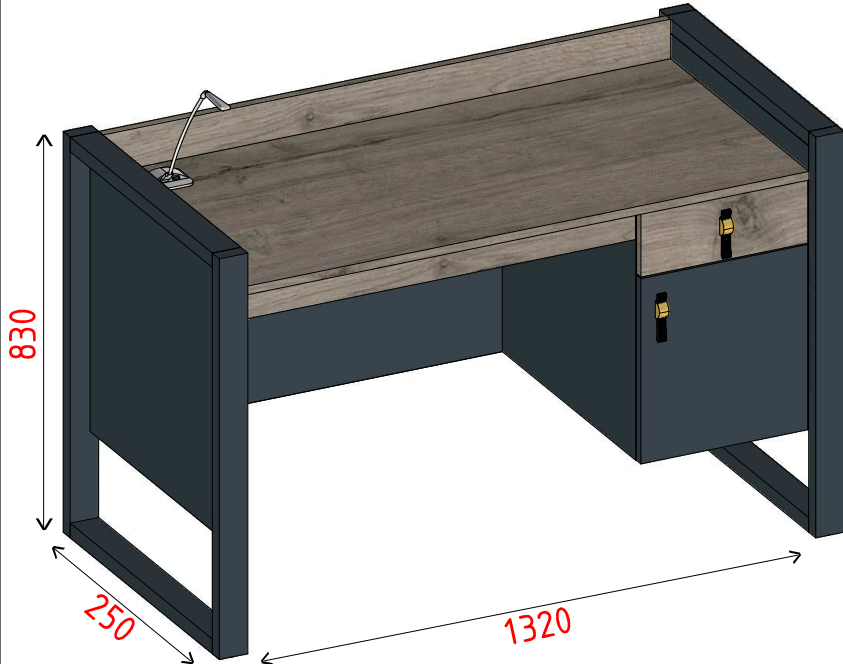
1320x250x830h



Bu ürün 2 kişi tarafından kurulmalıdır.
This module must be assembly by two persons.
Dieses produkt sollte von 2 personen montiert
werden.
Ce module doit être installé par 2 personnes.

Bu modülün kurulu için gerekli araçlar

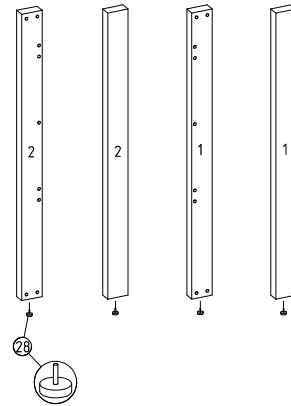
The necessary tools required for assembly of this module
Notwendige Werkzeuge für die montage
Outils nécessaires pour l'installation de ce module.



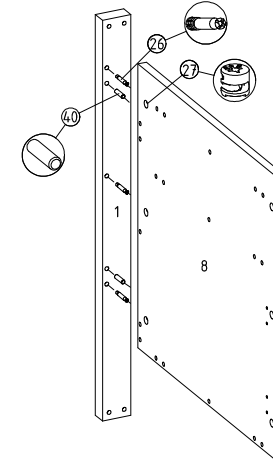
Sıra	Görsel	Parça Adı	Parça Kodu	Parça Ad.
1		Sağ dikme	Y PRC 2511 70 010	2 Adet
2		Sol dikme	Y PRC 2511 70 011	2 Adet
3		Üst kayıt	Y PRC 2511 70 054	2 Adet
4		Alt kayıt	Y PRC 2511 70 057	2 Adet
5		Modül alt parça	Y PRC 2511 70 070	1 Adet
6		Modül raf	Y PRC 2511 70 075	1 Adet
7		Arka perde	Y PRC 2511 70 059	1 Adet
8		Sağ yan parça	Y PRC 2511 70 005	1 Adet
9		Sol yan parça	Y PRC 2511 70 004	1 Adet
10		Modül sol yan parça	Y PRC 2511 70 071	1 Adet
11		Kapak	Y PRC 2511 70 024	1 Adet
12		Üst tabla	Y PRC 2511 70 058	1 Adet
13		Ön kayıt	Y PRC 2511 70 061	1 Adet
14		Çekmece klapası	Y PRC 2511 70 038	1 Adet
15		Çekmece yan parça	Y PRC 2511 70 067	2 Adet
16		Çekmece arka parça	Y PRC 2511 70 068	1 Adet
17		Taç	Y PRC 2511 70 046	1 Adet
18		Çekmece tabanı	Y PRC 2511 70 082	1 Adet
19		Alyan -L-	H MB VIDA 0017	1 Adet
20		Slide FRN 400 ray	H MB ÇERY 0006	1 Takım

Sıra	Görsel	Parça Adı	Parça Kodu	Parça Ad.
21		Şarj cihazı ve adaptör	H KNZ YRD 001	1 Adet
22		Okuma lambası	H KNZ YRD 002	1 Adet
23		Mandal -L-	H MB ÇERY 0009	1 Adet
24		Mandal -R-	H MB ÇERY 0010	1 Adet
25		Cam kafa 3000	H MB MNF 0001	16 Adet
26		Minifiks dübelli mil	H MB MNF 0004	68 Adet
27		Cam kafa	H MB MNF 0005	53 Adet
28		Poligrit raf pimi	H MB RFPM 0003	4 Adet
29		6,3x50 Kabin vidası	H MB VIDA 0004	4 Adet
30		6,3x13,5 Ray vidası	H MB VIDA 0005	4 Adet
31		M,4x22 Kulp vidası	H MB VIDA 0013	1 Adet
32		M,4x40 Kulp vidası	H MB VIDA 0016	1 Adet
33		4x18 Sunta vidası	H MB VIDA 0030	14 Adet
34		Kulp	H PCM KULP 023	2 Adet
35		Menteşe tabanı 5mm	H PCM MENT 008	2 Adet
36		Frenli 18DB menteşe	H PCM MENT 013	1 Adet
37		Frensiz 18DB menteşe	H PCM MENT 014	1 Adet
38		Tapa minifix	H PCM MNF 005	20 Adet
39		Vida tapası	H PCM VIDA 017	3 Adet
40		Kavalje	Y 02 0999 07-0001	45 Adet

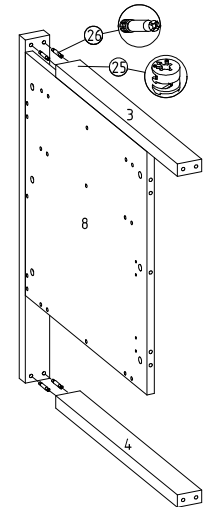
① Sağ dikme ve sol dikmeye poligrit raf pimi montajı



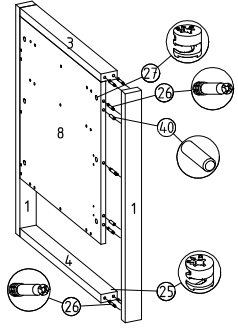
② Sağ yan parçaya sağ dikme montajı



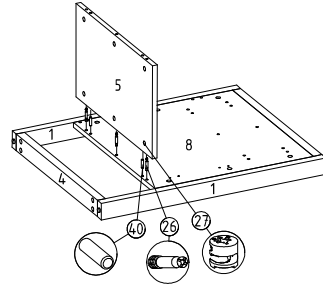
③ Sağ dikmeye üst kayıt ve alt kayıt montajı



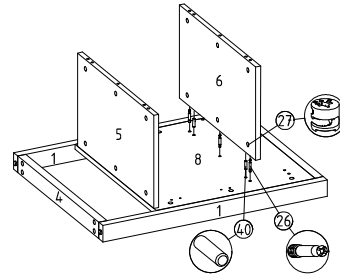
④ Sağ an parça, alt kayıt ve üst kayıt'a Sağ dikme montajı



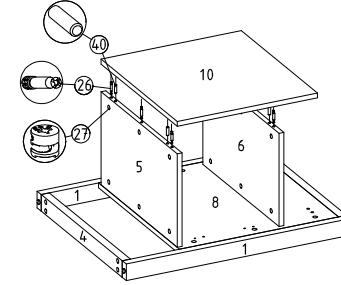
⑤ Sağ yan parçaya modül alt parça montajı



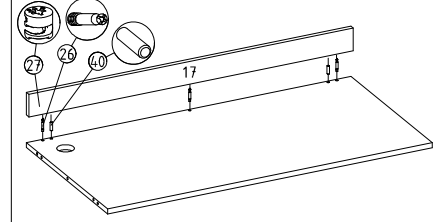
⑥ Sağ yan parçaya modül raf montajı



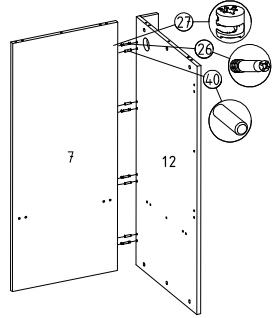
⑦ Modül alt parça ve modül raf'a modül sol yan parça montajı



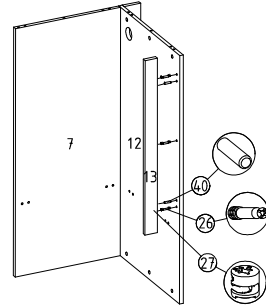
⑧ Üst tablaya taç montajı



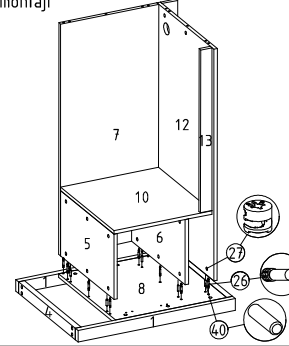
⑨ Üst tablaya arka perde montajı



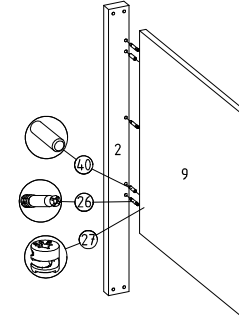
⑩ Üst tablaya ön kayıt montajı



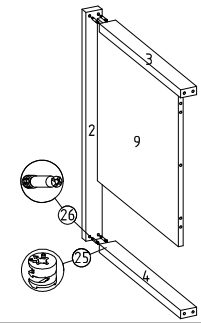
⑪ Sağ yan parçaya arka perde, üst tabla modül raf ve modül alt parça montajı



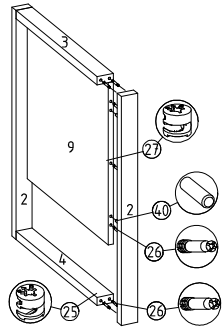
⑫ Sol yan parçaya sol dikme montajı



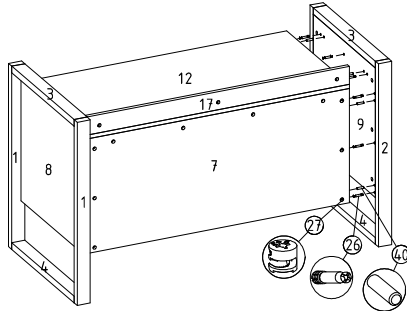
⑬ Sol dikmeye üst kayıt ve alt kayıt montajı



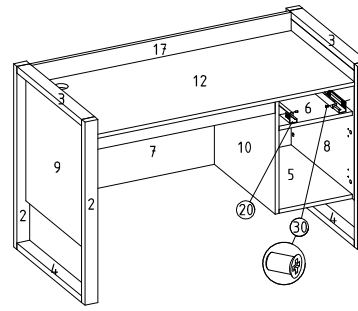
⑭ Sol yan parça, alt kayıt ve üst kayıt'a sol dikme montajı



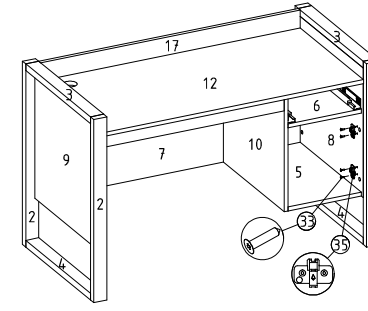
⑮ Sol yan parçaya arka perde, üst tabla modül raf ve modül alt parça montajı



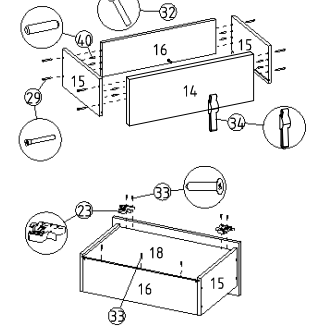
⑯ Ray montajı



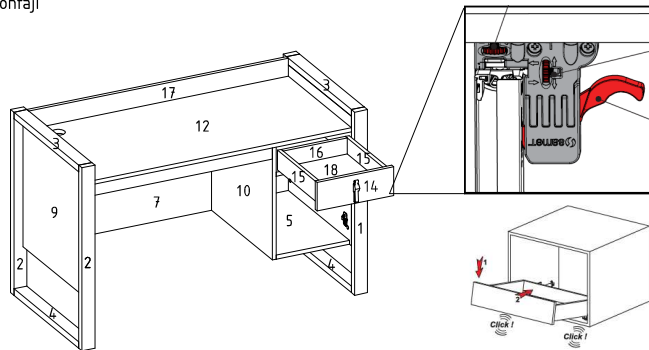
⑰ Mentеше tabanı montajı



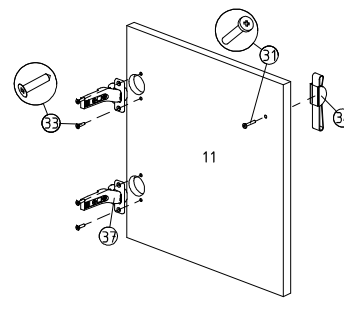
⑱ Çekme kabini montajı



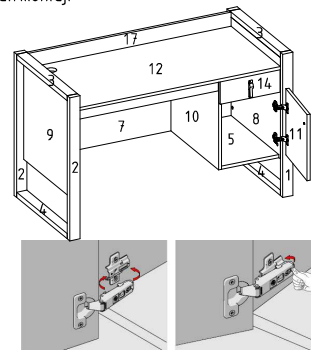
⑲ Çekmece montajı



⑳ Kapaga menteşe ve kulp montajı



㉑ Kapak montajı



㉒ Şarj cihazı ve adaptör, okuma lambası ve tapa minifix montajı

