

pierre cardin

— BABY • K I D S • Y O U N G —
ROOM

Montaj ve Kullanım Klavuzu

Assembly and User Manual / Montage- und Bedienungsanleitung
/Installation et Mode d'Emploi

Ürün kodu / product code / code du produit / artikelnr

M 02 2801 40

Ürün adı / Product name / Artikelbezeichnung /
Nom du produit

2801-40 ROSE 4 KAPAKLI DOLAP

Ürün Ebadı / Product size / Artikelma ÷e /
Dimensions du produit

1810x580x2060h

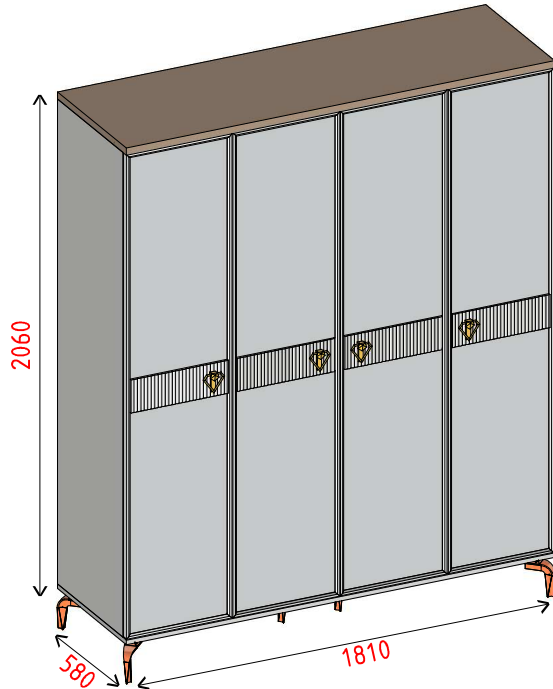


Bu ürün 2 kişi tarafından kurulmalıdır.
This module must be assembly by two persons.
Dieses produkt sollte von 2 personen montiert
werden.
Ce module doit être installé par 2 personnes.

Bu modülün kurulu için gerekli araçlar
The necessary tools required for assembly of this module
Notwendige Werkzeuge für die montage
Outils nécessaires pour l'installation de ce module.



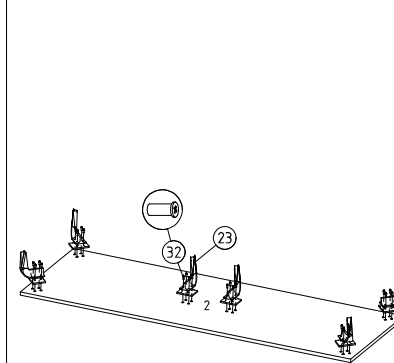
x6



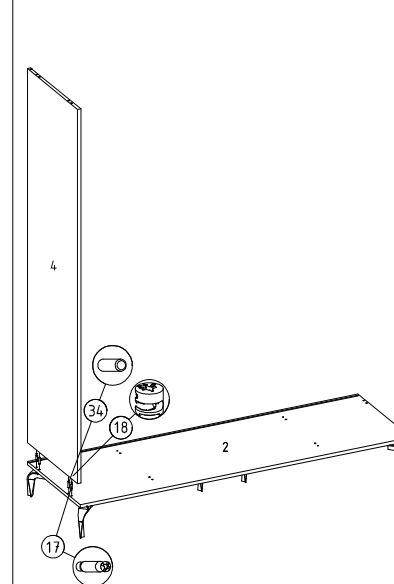
Sıra	Görsel	Parça adı	Parça Kodu	Parça Ad.
1		Üst parça	Y PRC 2801 40 001	1 Adet
2		Alt parça	Y PRC 2801 40 002	1 Adet
3		Sağ yan parça	Y PRC 2801 40 005	1 Adet
4		Sol yan parça	Y PRC 2801 40 004	1 Adet
5		Sağ dikme	Y PRC 2801 40 010	1 Adet
6		Bölme	Y PRC 2801 40 015	2 Adet
7		Sabit raf	Y PRC 2801 40 023	2 Adet
8		Seyyar raf	Y PRC 2801 40 020	6 Adet
9		Sağ kapak	Y PRC 2801 40 025	1 Adet
10		Sol kapak	Y PRC 2801 40 026	1 Adet
11		Sol orta kapak	Y PRC 2801 40 035	1 Adet
12		Sağ orta kapak	Y PRC 2801 40 036	1 Adet
13		Sol dikme	Y PRC 2801 40 011	1 Adet
14		Arkalık	Y PRC 2801 40 083	3 Adet
15		Askı borusu	H PCM ASKI 010	1 Adet
16		Emniyet kemeri	Y 02 0999 013-0001	2 Adet
17		Minifiks dübelli mil	H MB MNF 0004	32 Adet
18		Cam kafa	H MB MNF 0005	33 Adet

Sıra	Görsel	Parça adı	Parça Kodu	Parça Ad.
19		Askı flanşı	H PCM FLNŞ 003	2 Adet
20		Raf pimi	H MB RFPM 0001	24 Adet
21		M4x40 Kulp vidası	H MB VİDA 0016	8 Adet
22		4x18 Sunta vidası	H MB VİDA 0030	92 Adet
23		Ayak	H PCM AYAK 008	6 Adet
24		Kulp	H PCM KULP 026	4 Adet
25		Menteşe tabanı 5MM	H PCM MENT 008	8 Adet
26		Frenli düz menteşe	H PCM MENT 009	4 Adet
27		Frensiz düz menteşe	H PCM MENT 010	4 Adet
28		Frensiz 9 DB menteşe	H PCM MENT 011	4 Adet
29		Frenli 9 DB menteşe	H PCM MENT 012	4 Adet
30		Menteşe tabanı 9MM	H PCM MENT 015	8 Adet
31		Tapa minifix	H PCM MNF 002	20 Adet
32		M6x15 YSB vida	H PCM VIDA 008	24 Adet
33		3,5x50 Sunta vidası	H KNZ VIDA 001	4 Adet
34		Kavalye	Y 02 0999 07-0001	34 Adet
35		H profil	H MB HPRF 0002	4 Metre
36		Arkalık sabitleyici	H MB ASBT 0001	20 Adet

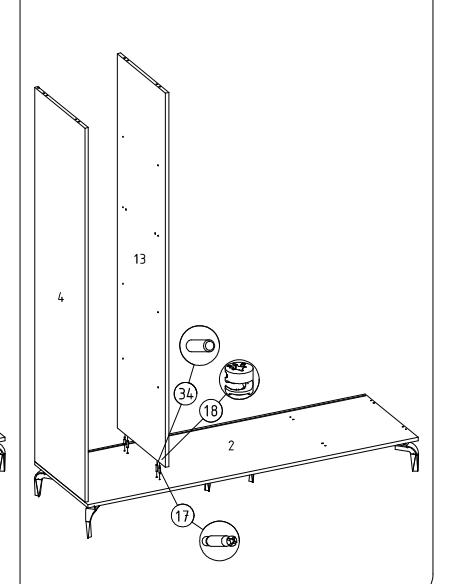
① Alt parçaya ayak montajı



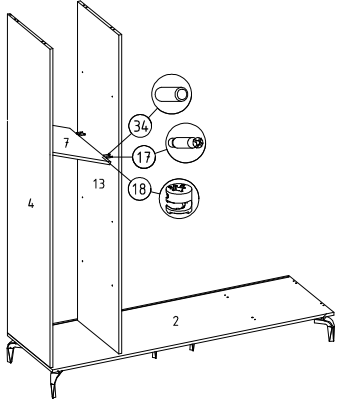
② Alt parçaya sol yan parça montajı



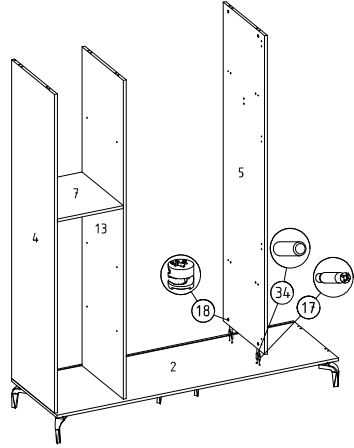
③ Alt parçaya sol dikme montajı



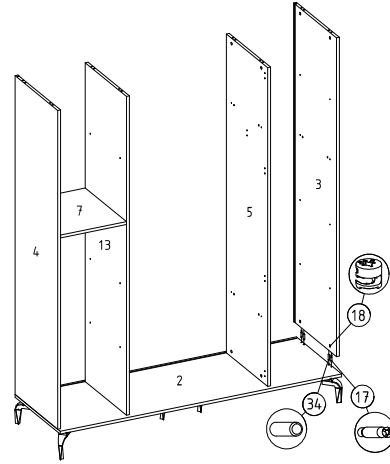
④ Sol yan parça ve sol dikmeye sabit raf montajı



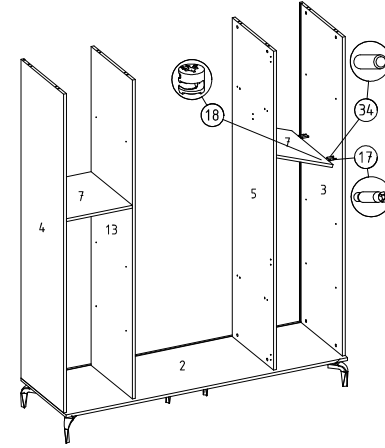
⑤ Alt parçaya sağ dikme montajı



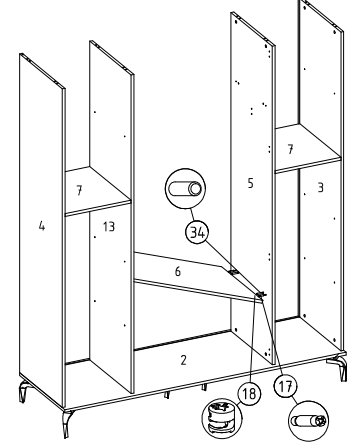
⑥ Alt parçaya sağ yan parça montajı



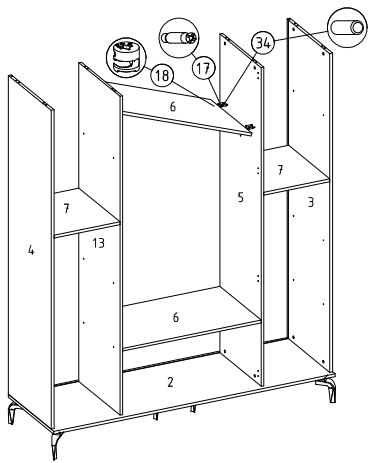
⑦ Sağ yan parça ve sağ dikmeye sabit raf montajı



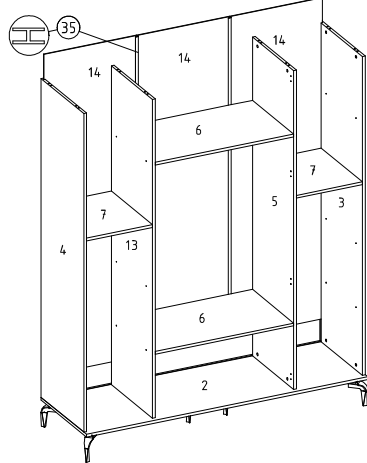
⑧ Sol dikme ve sağ dikmeye bölme montajı



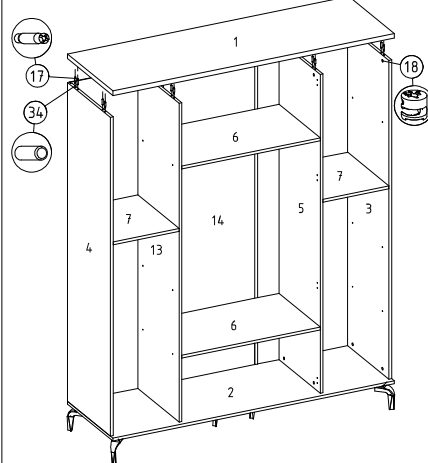
⑨ Sol dikme ve sağ dikmeye bölme montajı



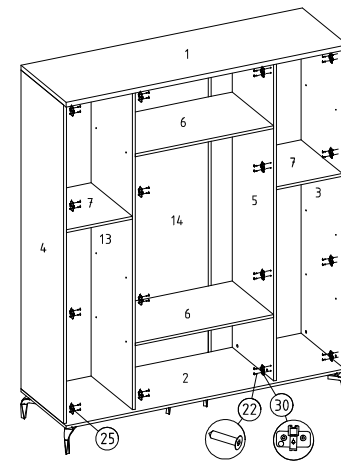
⑩ Arkalık montajı



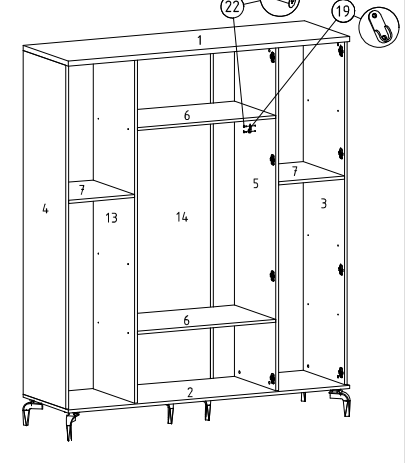
⑪ Üst parça montajı



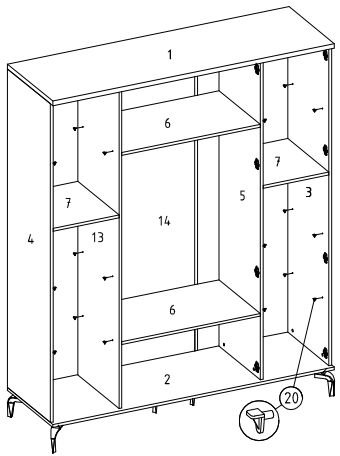
⑫ Mentеше tabanı montajı



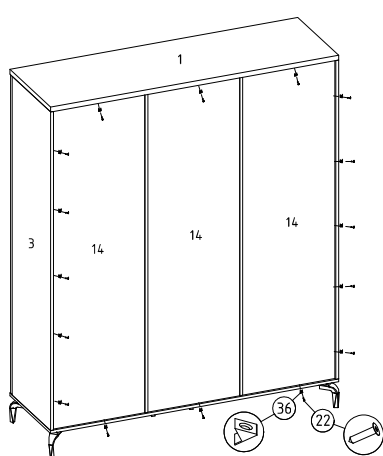
⑬ Askı flanşı montajı



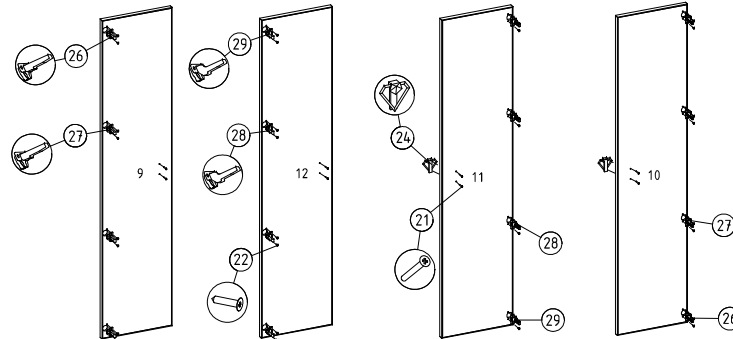
⑭ Raf pimi montajı



⑮ Arkalık sabitleyici montajı



⑯ Mentеше ve kulp montajı



⑰ Kapak ve tapa minifix montajı

