

# pierre cardin

— BABY • K I D S • Y O U N G —  
ROOM

## Montaj ve Kullanım Klavuzu

Assembly and User Manual / Montage- und Bedienungsanleitung  
/Installation et Mode d'Empoi.

Ürün kodu / product code / code du produit / artikelnr

**M 02 2925 40**

Ürün adı / Product name / Artikelbezeichnung /  
Nom du produit

**2925 40 NEO KONSOL**

Ürün Ebadı / Product size / Artikelma e /  
Dimensions du produit

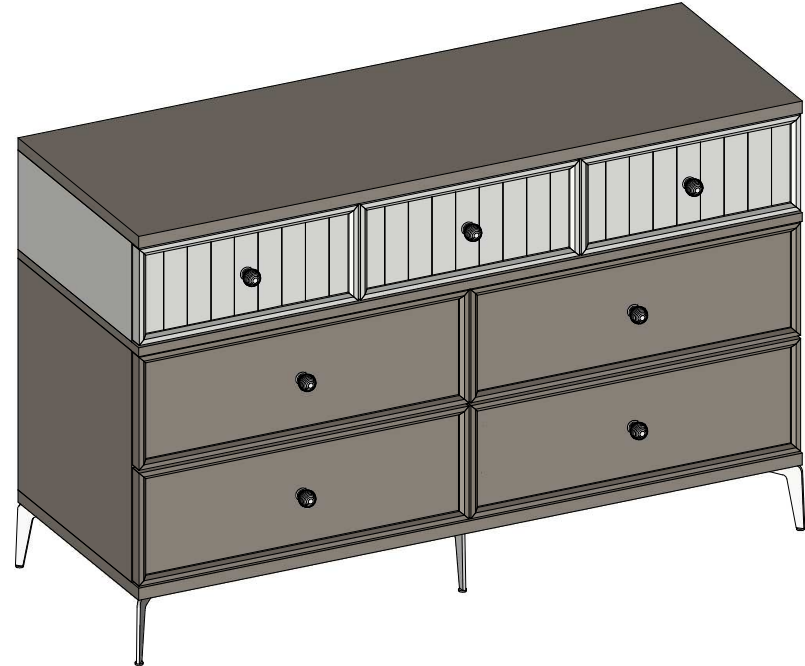
**1402x510x769h**

Bu modülün kurulu için gerekli araçlar

The necessary tools required for assembly of this module

Notwendige Werkzeuge für die montage

Outils nécessaires pour l'installation de ce module.



Bu ürün 2 kişi tarafından kurulmalıdır.

This module must be assembly by two persons.

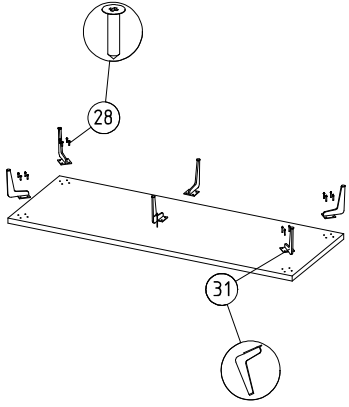
Dieses produkt sollte von 2 personen montiert werden.

Ce module doit être installé par 2 personnes.

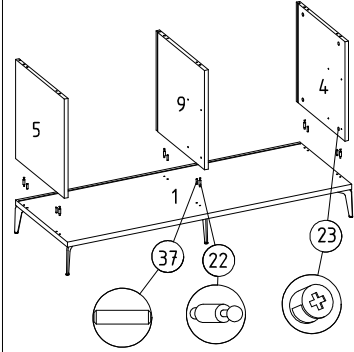
Sıra	Görsel	Parça Adı	Parça Kodu	Parça Ad.
1		Alt parça	Y PRC 2925 40 02	1 Adet
2		Üst parça	Y PRC 2925 40 01	1 Adet
3		Orta bölme	Y PRC 2925 40 94	1 Adet
4		Alt sağ yan parça	Y PRC 2925 40 07	1 Adet
5		Alt sol yan parça	Y PRC 2925 40 06	1 Adet
6		Alt çekmece klapası	Y PRC 2925 40 42	4 Adet
7		Sağ yan parça	Y PRC 2925 40 05	1 Adet
8		Sol yan parça	Y PRC 2925 40 04	1 Adet
9		Alt dikme	Y PRC 2925 40 13	1 Adet
10		Kısa dikme	Y PRC 2925 40 12	2 Adet
11		Çekmece yan küçük parça	Y PRC 2925 40 96	6 Adet
12		Çekmece yan parça	Y PRC 2925 40 67	8 Adet
13		Çekmece arka küçük parça	Y PRC 2925 40 97	6 Adet
14		Çekmece arka parça	Y PRC 2925 40 68	8 Adet
15		Üst çekmece klapası	Y PRC 2925 40 41	3 Adet
16		Arkalık	Y PRC 2925 40 83	2 Adet
17		Dar arkalık	Y PRC 2925 40 98	1 Adet
18		Çekmece tabanı küçük	Y PRC 2925 40 99	3 Adet
19		Çekmece tabanı	Y PRC 2925 40 82	4 Adet

Sıra	Görsel	Parça Adı	Parça Kodu	Parça Ad.
20		Mobilya emniyet kemeri	Y 02 0999 013-0001	2 Adet
21		Slide mandal R	H MB ÇERY 0010	7 Adet
22		Minifiks dübelli mil	H MB MNF 0004	20 Adet
23		Cam kafa	H MB MNF 0005	29 Adet
24		Plastik dubel 8MM	H MB MNF 0008	4 Adet
25		6,3x50 Kabin vidası	H MB VİDA 0004	56 Adet
26		6,3x13,5 Tombul ray vidası	H MB VİDA 0005	28 Adet
27		4x40 Kulp vidası	H MB VİDA 0016	7 Adet
28		4x25 Sunta vidası	H MB VİDA 0027	24 Adet
29		4x18 Sunta vidası	H MB VİDA 0030	74 Adet
30		Arkalık sabitleyici	H MB ASBT 0001	16 Adet
31		Ayak	H PCM AYAK 009	6 Adet
32		Titus çift taraflı mil	H PCM MNF 001	4 Adet
33		Kulp	Y 02 0999 0607-0001	4 Adet
34		Kulp	Y 02 0999 0607-0001	3 Adet
35		Slide mandal L	H MB ÇERY 0009	7 Adet
36		3,5x50 Sunta vidası	H KNZ VIDA 001	4 Adet
37		Kavalye	Y 02 0999 07-0001	72 Adet
38		Slide frn m.li 300mm	H MB ÇERY 0006	7 Takım

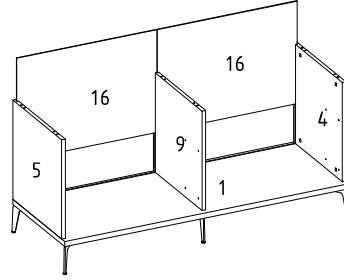
1) Alt parçaya ayak montajı



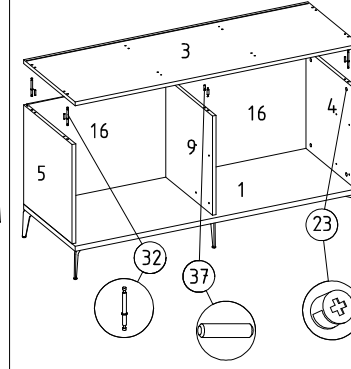
2) Alt parçaya alt sağparça, alt sol parça ve alt dikme montajı



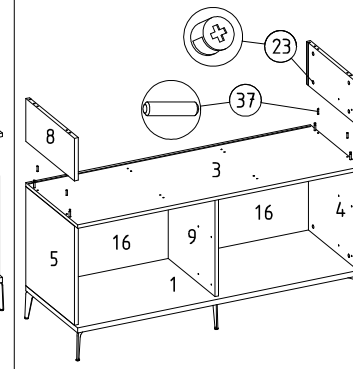
3) Arkalık montajı



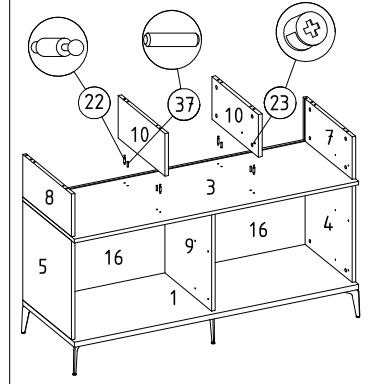
4) Orta bölme montajı



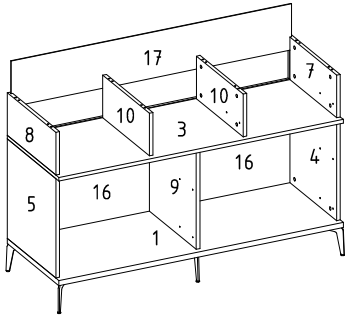
5) Sağ yan parça ve sol yan parça montajı



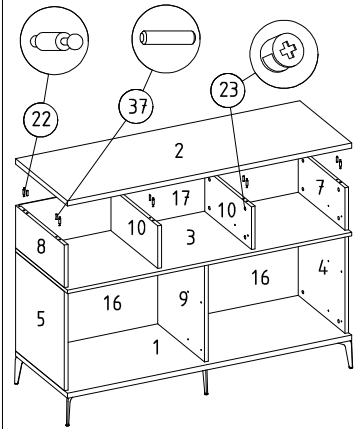
6) Kısa dikme montajı



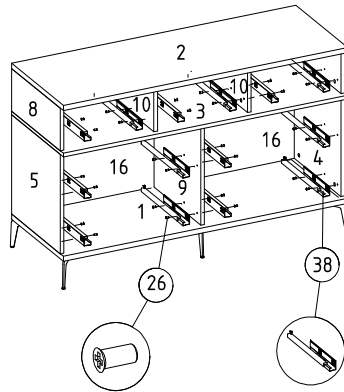
7) Dar arkalık montajı



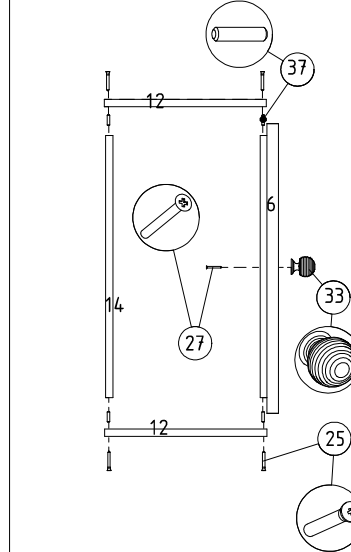
8) Üst parça montajı



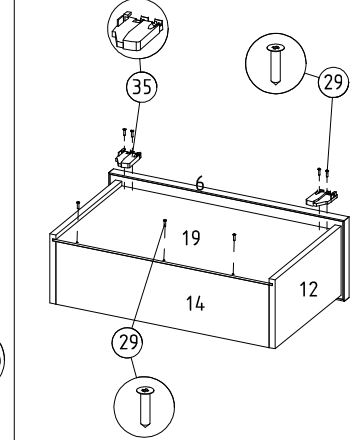
9) Ray montajı



10) Çekme yan parça, çekme arka parça ve çekme klapa montajı



11) Çekme tabanı ve ray mandalı montajı



12) Arkalık sabitleyici montajı

