

# pierre cardin

— BABY • K I D S • Y O U N G —  
ROOM

## Montaj ve Kullanım Klavuzu

Assembly and User Manual / Montage- und Bedienungsanleitung  
/Installation et Mode d'Empoi.

Ürün kodu / product code / code du produit / artikelnr

**M 02 2917 40**

Ürün adı / Product name / Artikelbezeichnung /  
Nom du produit

**2917-40 NEO KİTAPLIK**

Ürün Ebadı / Product size / Artikelmaße /  
Dimensions du produit

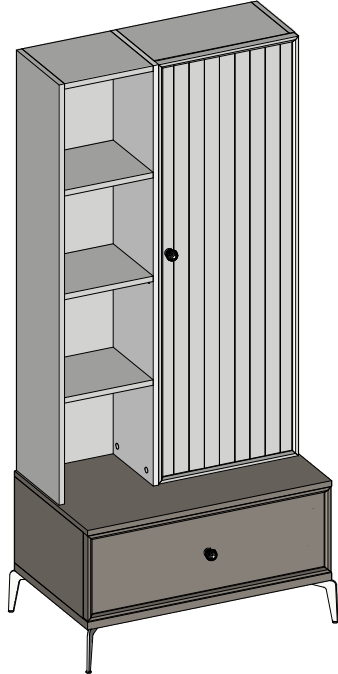
**510x450x1700h**



Bu ürün 2 kişi tarafından kurulmalıdır.  
This module must be assembly by two persons.  
Dieses produkt sollte von 2 personen montiert  
werden.  
Ce module doit être installé par 2 personnes.

Bu modülün kurulu için gerekli araçlar

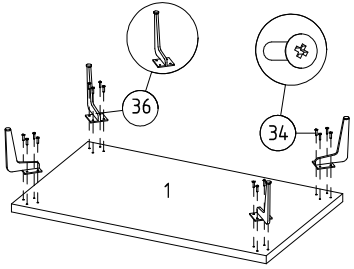
The necessary tools required for assembly of this module  
Notwendige Werkzeuge für die montage  
Outils nécessaires pour l'installation de ce module.



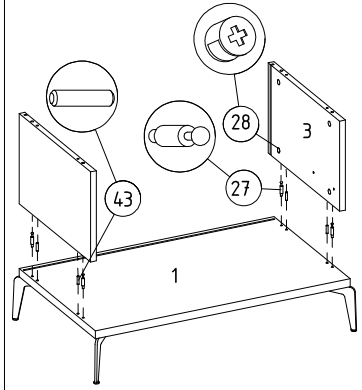
Sıra	Görsel	Parça adı	Parça kodu	Parça Ad.
1		Modül alt parça	Y PRC 2917 40 70	1 Adet
2		Modül üst parça	Y PRC 2917 40 69	1 Adet
3		Modül sağ yan parça	Y PRC 2917 40 72	1 Adet
4		modül sol yan parça	Y PRC 2917 40 71	1 Adet
5		Çekmece yan parça	Y PRC 2917 40 67	1 Adet
6		Çekmece arka parça	Y PRC 2917 40 68	1 Adet
7		Çekmece klapası	Y PRC 2917 40 38	1 Adet
8		Sağ yan parça	Y PRC 2917 40 05	1 Adet
9		Sağ kapak	Y PRC 2917 40 25	1 Adet
10		Sol yan parça	Y PRC 2917 40 04	1 Adet
11		Orta dikme	Y PRC 2917 40 09	1 Adet
12		Üst parça	Y PRC 2917 40 01	1 Adet
13		Çekmece tabanı	Y PRC 2917 40 82	1 Adet
14		Modül arkalık	Y PRC 2917 40 81	1 Adet
15		Arkalık	Y PRC 2917 40 83	1 Adet
16		Dar arkalık	Y PRC 2917 40 98	1 Adet
17		Üst tabla	Y PRC 2917 40 058	1 Adet
18		Uzun bölme	Y PRC 2917 40 018	2 Adet
19		Uzun seyyar raf	Y PRC 2917 40 022	2 Adet
20		Kısa bölme	Y PRC 2917 40 019	2 Adet
21		Kısa seyyar raf	Y PRC 2917 40 021	1 Adet
22		3,5x50 Sunta vidası	H KNZ VIDA 001	4 Adet
23		Arkalık sabitleyici	H MB ASBT 0001	10 Adet

Sıra	Görsel	Parça adı	Parça kodu	Parça Ad.
24		SLIDEA FRN M.LI 400	H MB ÇERY 0006	1 Takım
25		SLIDEA mandal L	H MB ÇERY 0009	1 Adet
26		SLIDEA mandal R	H MB ÇERY 0010	1 Adet
27		Minifiks dübelli mil	H MB MNF 0004	38 adet
28		Cam kafa	H MB MNF 0005	39 Adet
29		Raf pimi	H MB RFPM 0001	12 Adet
30		6,3x50 Kabin vidası	H MB VİDA 0004	8 Adet
31		6,3x13,5 Tombul ray vidası	H MB VİDA 0005	4 Adet
32		4x40 Kulp vidası	H MB VİDA 0016	1 Adet
33		4x25 Kulp vidası	H MB VİDA 0020	1 Adet
34		4x25 Sunta vidası	H MB VİDA 0027	16 Adet
35		4x18 Sunta vidası	H MB VİDA 0030	37 Adet
36		Ayak	H PCM AYAK 009	4 Adet
37		Kulp	Y 02 0999 0607-0001	1 Adet
38		Kulp	Y 02 0999 0607-0001	1 Adet
39		Menteşe tabanı 5mm	H PCM MENT 008	3 Adet
40		Frenli düz menteşe	H PCM MENT 009	2 Adet
41		frensiz düz menteşe	H PCM MENT 010	1 Adet
42		Tapa minifix	H PCM MNF 002	30 Adet
43		Kavalye	Y 02 0999 07-0001	46 Adet
44		Plastik dubel 8mm	H MB MNF 0008	4 Adet
46		Mobilya emniyet kemeri	Y 02 0999 013-0001	2 Adet

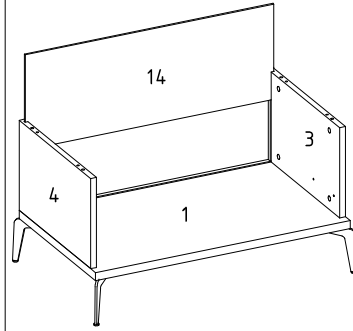
1 Modül alt parçaya ayak montajı



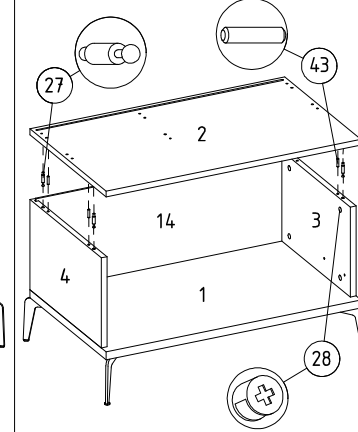
2 Modül alt parçaya modül sağ yan parça modül sol yan parça montajı



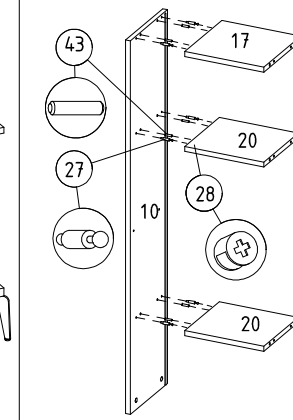
3 Modül arkalık montajı



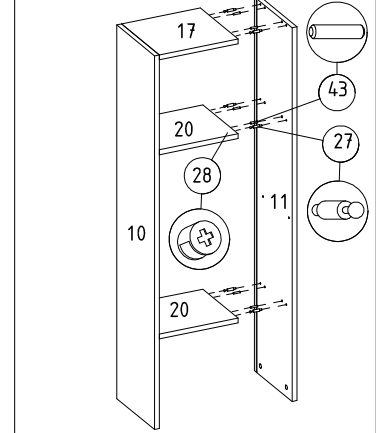
4 Modül üst parça montajı



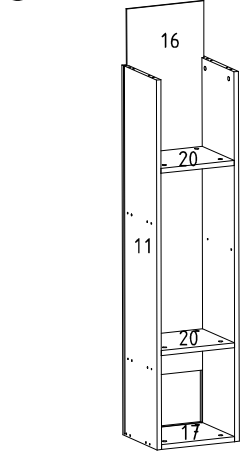
5 Sol yan parçaya kısa bölme üst parça montajı



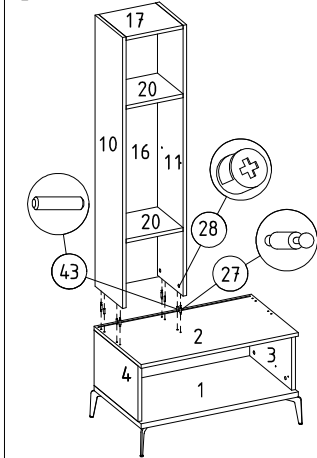
6 Kısa bölme üst tabla orta dikme montajı



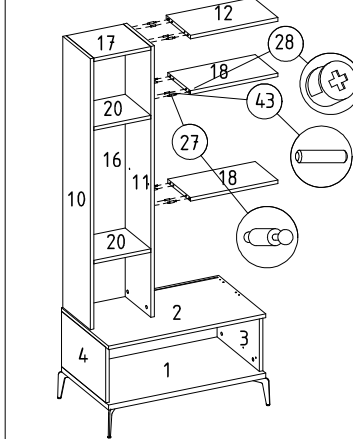
7 Dar arkalık montajı



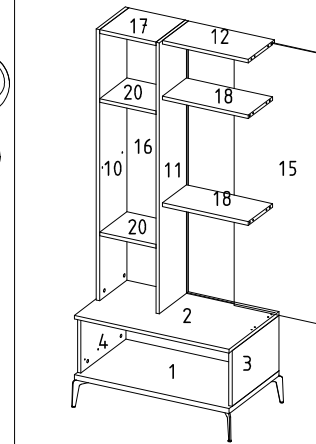
8 Sol üst modülü alt modüle montajı



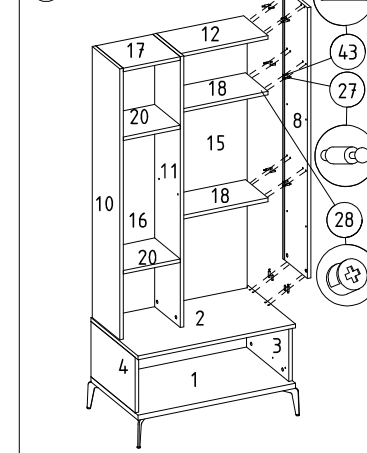
9 Orta dikmeye üst parça ve uzun bölme montajı



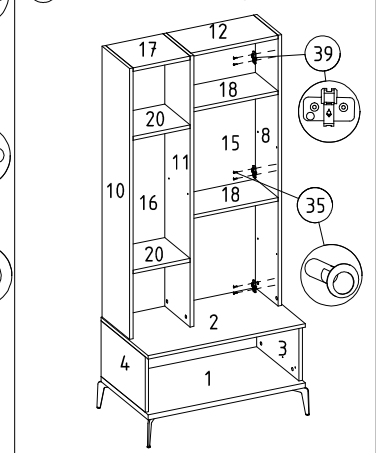
10 Arkalık montajı



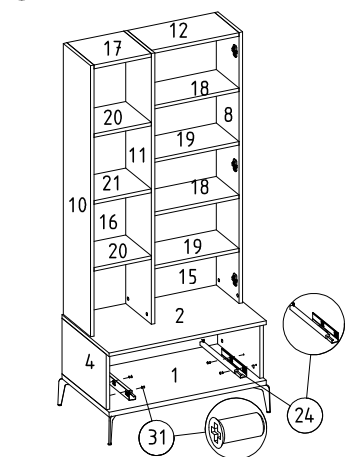
11 Sağ yan parça montajı



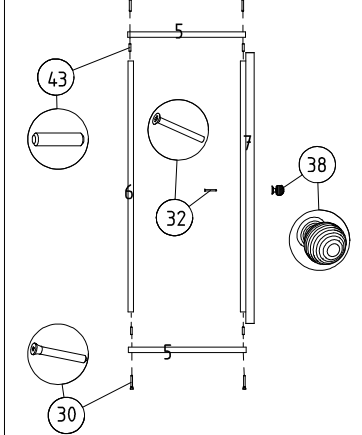
12 Menteşe tabanı montajı



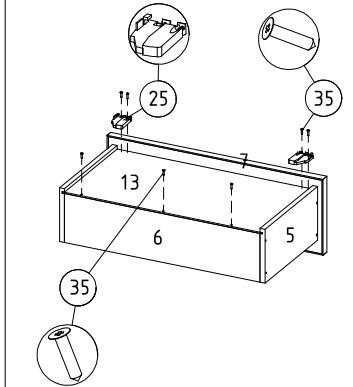
13 Ray montajı



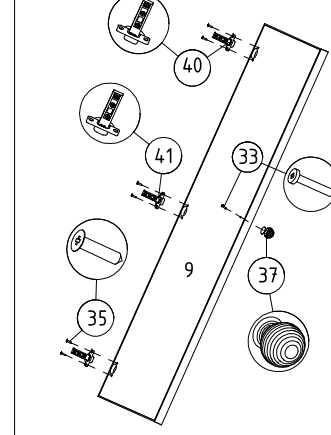
14 Çekmece yan parça, çekmece arka parça çekmece klapa montajı



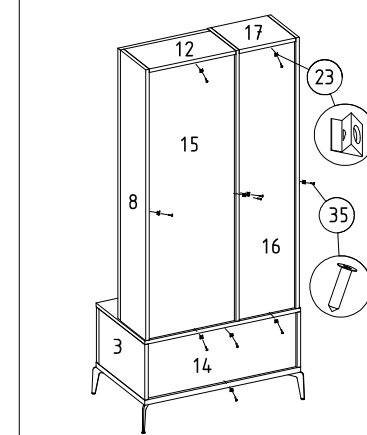
15 Ray mandalı, çekmece tabanı montajı



16 Menteşe montajı



17 Arkalık sabitleyici montajı



18 Tapa minifix montajı

