

pierre cardin

— BABY • K I D S • Y O U N G —
ROOM

Montaj ve Kullanım Klavuzu

Assembly and User Manual / Montage- und Bedienungsanleitung
/Installation et Mode d'Emploi.

Ürün kodu / product code / code du produit / artikelnr

M 02 2904 40

Ürün adı / Product name / Artikelbezeichnung /
Nom du produit

2904-40 NEO UZAYAN KARYOLA

Ürün Ebadı / Product size / Artikelmaße /
Dimensions du produit

1920x930x1180h



Bu ürün 2 kişi tarafından kurulmalıdır.
This module must be assembly by two persons.
Dieses produkt sollte von 2 personen montiert
werden.
Ce module doit être installé par 2 personnes.

Bu modülün kurulu için gerekli araçlar

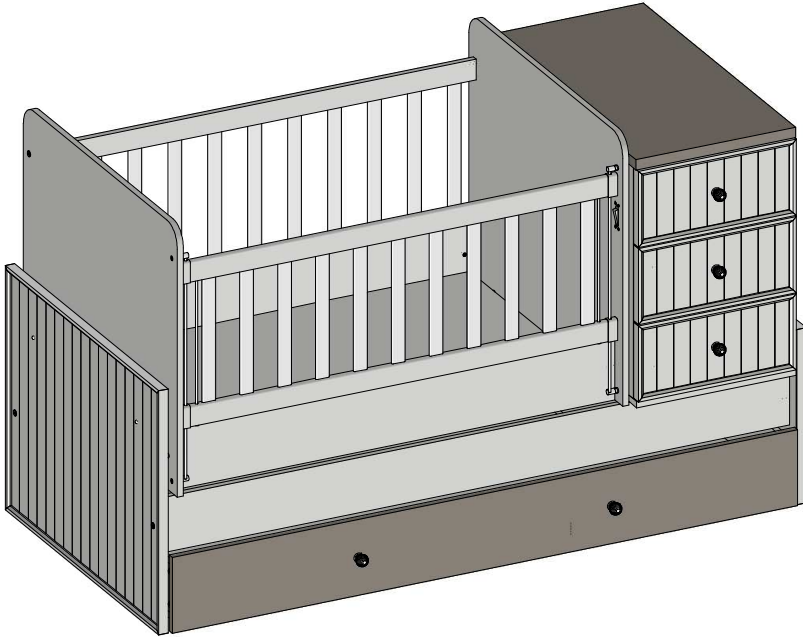
The necessary tools required for assembly of this module

Notwendige Werkzeuge für die montage

Outils nécessaires pour l'installation de ce module.



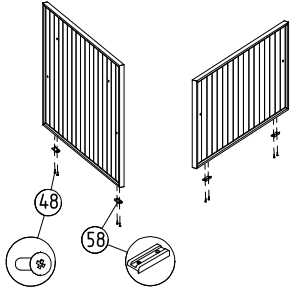
x5



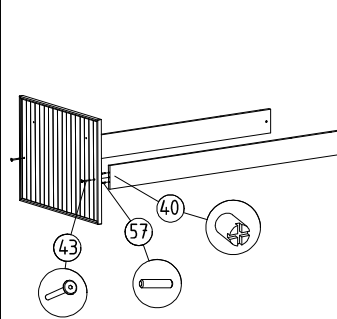
Sıra	Görsel	Parça adı	Parça kodu	Parça Ad.
1		Beşik arka korkuluk	Y PRC 2904 40 84	1 Adet
2		Beşik travers	Y PRC 2904 40 47	1 Adet
3		Baza alt parça	Y PRC 2904 40 16	1 Adet
4		Baza arka parça	Y PRC 2904 40 17	2 Adet
5		Modül çekmece yan parça	Y PRC 2904 40 78	6 Adet
6		Modül çekmece arka parça	Y PRC 2904 40 79	6 Adet
7		Modül sağ yan parça	Y PRC 2904 40 72	1 Adet
8		Modül sol yan parça	Y PRC 2904 40 71	1 Adet
9		Modül alt parça	Y PRC 2904 40 70	1 Adet
10		Modül dikme	Y PRC 2904 40 73	2 Adet
11		Modül arkalık	Y PRC 2904 40 81	1 Adet
12		Modül raf	Y PRC 2904 40 75	2 Adet
13		Beşik başlık	Y PRC 2904 40 44	2 Adet
14		Karyola baş ucu	Y PRC 2904 40 49	1 Adet
15		Karyola ayak ucu	Y PRC 2904 40 50	1 Adet
16		Travers	Y PRC 2904 40 51	2 Adet
17		Modül üst parça	Y PRC 2904 40 69	1 Adet
18		Beşik yatak altı	Y PRC 2904 40 85	1 Adet
19		Yatak altı küçük	Y PRC 2904 40 34	1 Adet
20		Çekmece tabanı	Y PRC 2904 40 82	3 Adet
21		Arka üst kayıt	Y PRC 2904 40 56	1 Adet
22		Ön Kayıt	Y PRC 2904 40 61	2 Adet
23		Sol arka direk	Y PRC 2904 40 92	11 Adet
24		Sol ön direk	Y PRC 2904 40 90	11 Adet
25		Modül çekmece klapası	Y PRC 2904 40 77	3 Adet
26		Baza ön parça	Y PRC 2904 40 74	1 Adet
27		Baza yan parça	Y PRC 2904 40 45	2 Adet
28		8x40 Alyan başlı civata	H MB CVTA 0001	8 Adet
29		Slidea FRN M.LI 400	H MB ÇERY 0006	3 Adet
30		Slidea mandal L	H MB ÇERY 0009	3 Adet

Sıra	Görsel	Parça adı	Parça kodu	Parça Ad.
31		Slidea mandal R	H MB ÇERY 0010	3 Adet
32		Beşik asansör demiri delikli	H MB DMİR 0003	2 Adet
33		Asansör demiri dişli	H MB DMİR 0004	2 Adet
34		6x43 Transmisyon demiri	H MB DMİR 0006	2 Adet
35		Minifix dubelli mil	H MB MNF 0004	28 Adet
36		Cam kafa	H MB MNF 0005	29 Adet
37		Korkuluk plastiği	H MB PLAST 0001	4 Adet
38		Beyaz pul	H MB PULL 0001	8 Adet
39		Raf pimi	H MB RFPM 0001	8 Adet
40		Silindirik somun	H MB SOMN 0001	18 Adet
41		Alyan şapkalı somun	H MB SOMN 0002	2 Adet
42		Çelik somun	H MB SOMN 0004	12 Adet
43		6x60 Çektirme vidası	H MB VİDA 0001	20 Adet
44		6x35 Montebent vida	H MB VİDA 0003	4 Adet
45		6,3x50 Kabin vidası	H MB VİDA 0004	36 Adet
46		4x40 Kulp vidası	H MB VİDA 0016	5 Adet
47		6,3x13,5 Tombul ray vidası	H MB VİDA 0005	12 Adet
48		4x18 Sunta vidası	H MB VİDA 0030	46 Adet
49		6x25 Çektirme vidası	H MB VİDA 0031	4 Adet
50		Kulp	Y 02 0999 0607-0001	2 Adet
51		Kulp	Y 02 0999 0607-0001	3 Adet
52		Tapa minifix	H PCM MNF 002	20 Adet
53		Kör somun	H PCM SOMN 001	4 Adet
54		Tekerlek sabit	H PCM TKLK 001	6 Adet
55		Sallama aparatı	Y 02 0999 01-0001	4 Adet
56		Asansör mandalı	Y 02 0999 02-0001	2 Adet
57		Kavalye	Y 02 0999 07-0001	75 Adet
58		Baza pabucu	Y 02 0999 08-0001	4 Adet
59		Alyan	H MB VİDA 0017	1 Adet
60		8x69 Transmisyon demiri	H PCM DMİR 0001	2 Adet

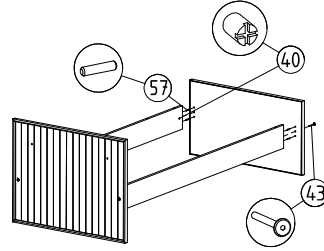
1 Karyola ayak ucu ve karyola baş ucuna baza pabucu montajı



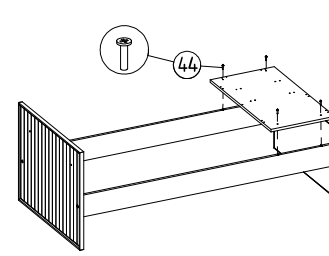
2 Karyola baş ucuna travers montajı



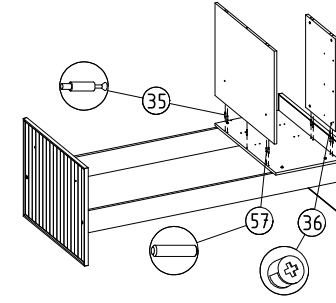
3 Karyola ayak ucuna travers montajı



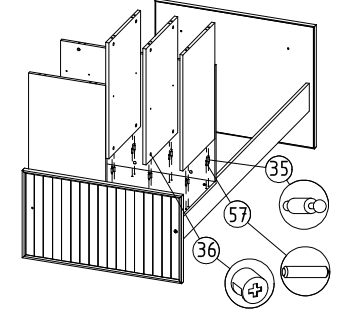
4 Traverse modül alt parça montajı



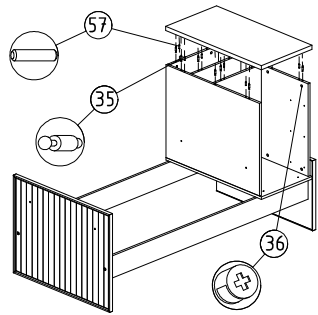
5 Traverse modül sağ yan parça ve modül sol yan parça montajı



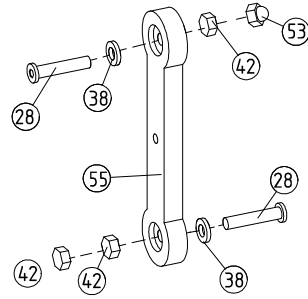
6 Modül dikme ve modül arkalık montajı



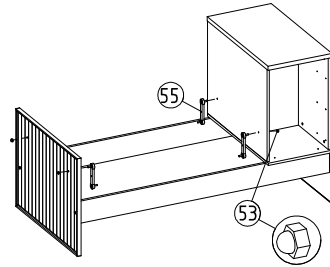
7 Modül üst parça montajı



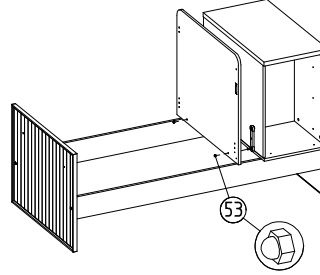
8 Sallama aparatı kurulumu



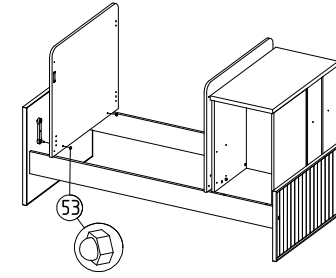
9 Modül sol yan ve karyola baş ucuna sallama aparatı montajı



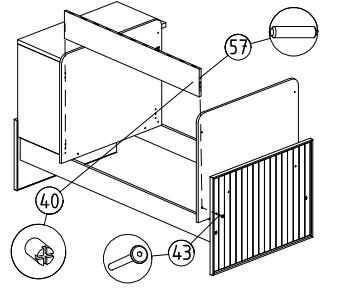
10 Sallama aparatına beşik başlığı montajı



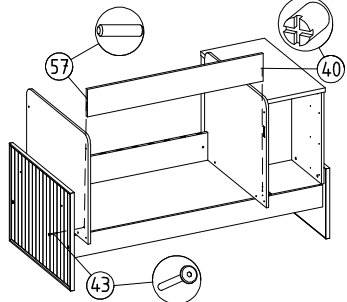
11 Sallama aparatına beşik başlığı montajı



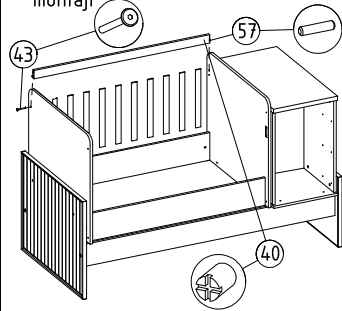
12 Beşik başlığına beşik arka korkuluk montajı



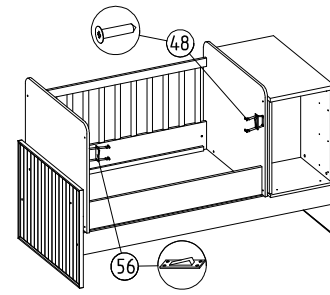
13 Beşik başlığına beşik travers montajı



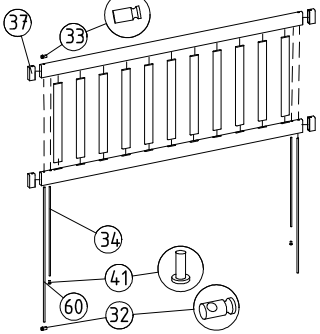
14 Arka üst kayıt ve sol arka sol arka direk montajı



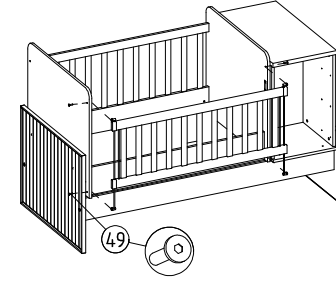
15 Asansör mandalı montajı



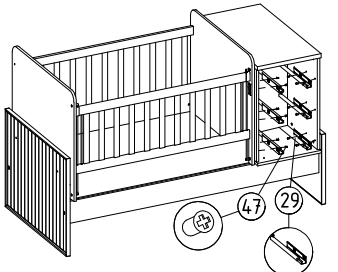
16 Korkuluk kurulumu



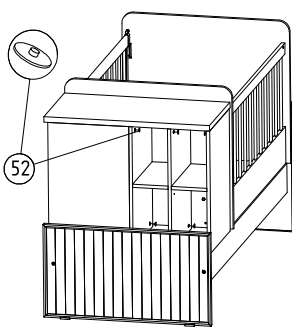
17 Korkuluk montajı



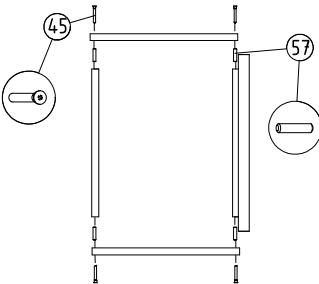
18 Ray montajı



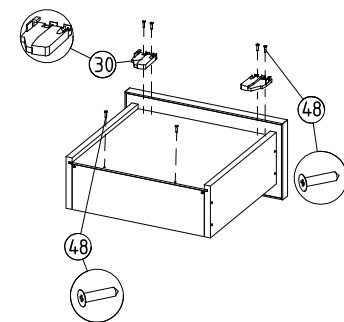
19 Tapa minifix montajı



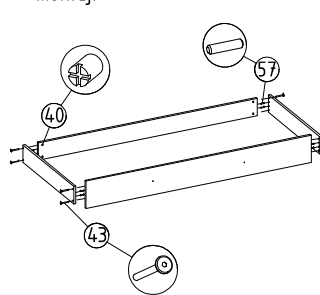
20 Çekmece montajı



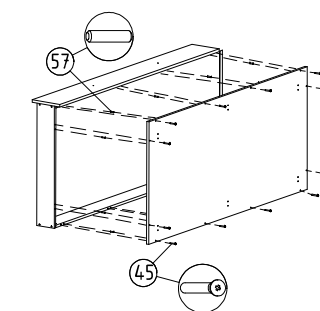
21 Çekmece tabanı ve ray mandalı montajı



22 Baza yan, baza arka ve baza ön parça montajı



23 Baza alt parça montajı



24 Baza alt parçaya tekerlek sabit montajı

