

pierre cardin

— BABY • K I D S • Y O U N G —
ROOM

Montaj ve Kullanım Klavuzu

Assembly and User Manual / Montage- und Bedienungsanleitung
/ Installation et Mode d'Empoi.

Ürün kodu / product code / code du produit / artikelnr

M 02 2903 40

Ürün adı / Product name / Artikelbezeichnung /
Nom du produit

2903-40 NEO 3 KAPAKLI DOLAP

Ürün Ebadı / Product size / Artikelma e /
Dimensions du produit

1380x590x2050h



Bu ürün 2 kişi tarafından kurulmalıdır.

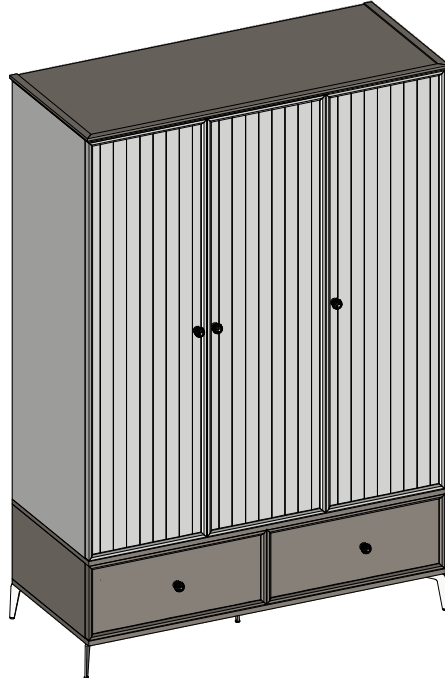
This module must be assembled by two persons.
Dieses produkt sollte von 2 personen montiert
werden.

Ce module doit être installé par 2 personnes.

Bu modülün kurulu için gerekli araçlar
The necessary tools required for assembly of this module
Notwendige Werkzeuge für die montage
Outils nécessaires pour l'installation de ce module.

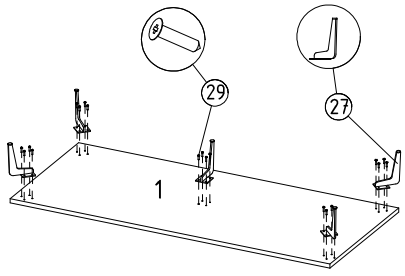


x5

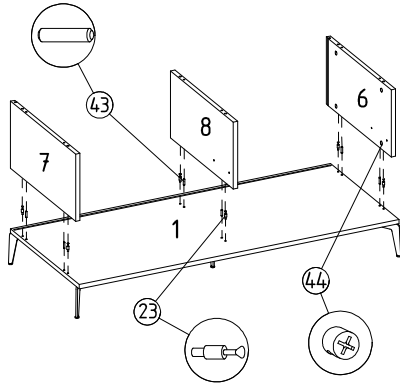


Sıra	Görsel	Parça Adı	Parça Kodu	Parça Ad.	Sıra	Görsel	Parça Adı	Parça Kodu	Parça Ad.
1		Alt parça	Y PRC 2903 40 02	1 Adet	23		Minifix mil	H MB MNF 0004	28 Adet
2		Üst parça	Y PRC 2903 40 01	1 Adet	24		Çift taraflı minifix mil	H PCM MNF 001	4 Adet
3		Orta bölme	Y PRC 2903 40 94	1 Adet	25		Kulp	H PCM KULP 029	3 Adet
4		Sağ yan parça	Y PRC 2903 40 05	1 Adet	26		Arkalık sabitleyici	H MB ASBT 0001	16 Adet
5		Sol yan parça	Y PRC 2903 40 04	1 Adet	27		Ayak	H PCM AYAK 009	5 Adet
6		Alt sağ yan parça	Y PRC 2903 40 07	1 Adet	28		6,3x50 Kabin vidası	H MB VİDA 0004	16 Adet
7		Alt sol yan parça	Y PRC 2903 40 06	1 Adet	29		4x18 Sunta vidası	H MB VİDA 0030	78 Adet
8		Kısa dikme	Y PRC 2903 40 12	1 Adet	30		4x45 Kulp vidası	H MB VİDA 0021	2 Adet
9		Orta dikme	Y PRC 2903 40 09	1 Adet	31		4x22 Kulp vidası	H MB VİDA 0020	3 Adet
10		Seyyar raf	Y PRC 2903 40 20	3 Adet	32		6,3x13,5 Tombul ray vidası	H MB VİDA 0005	8 Adet
11		Kısa bölme	Y PRC 2903 40 19	1 Adet	33		Slidea mandal L	H MB ÇERY 0009	2 Adet
12		Sağ kapak	Y PRC 2903 40 25	1 Adet	34		Slidea mandal R	H MB ÇERY 0010	2 Adet
13		Sol kapak	Y PRC 2903 40 26	1 Adet	35		Slidea FRN M.LI 400 18MM	H MB ÇERY 0006	2 Takım
14		Orta Kapak	Y PRC 2903 40 27	1 Adet	36		Frenli düz menteşe	H PCM MENT 009	4 Adet
15		Uzun bölme	Y PRC 2903 40 18	2 Adet	37		Frensiz düz menteşe	H PCM MENT 010	2 Adet
16		Çekmece yan parça	Y PRC 2903 40 67	4 Adet	38		Firenli 9DB menteşe	H PCM MENT 012	2 Adet
17		Sol çekmece klapa	Y PRC 2903 40 39	1 Adet	39		Firensiz 9DB menteşe	H PCM MENT 011	1 Adet
18		Çekmece tabanı	Y PRC 2903 40 82	2 Adet	40		Kulp	H PCM KULP 028	2 Adet
19		Çekmece arka parça	Y PRC 2903 40 68	2 Adet	41		Tapa	H PCM MNF 002	20 Adet
20		Arkalık	Y PRC 2903 40 83	3 Adet	42		Raf pimi	H MB RFPM 0001	12 Adet
21		Dar arkalık	Y PRC 2903 40 98	1 Adet	43		kavela	Y 02 0999 07-0001	50 Adet
22		Sağ çekmece klapa	Y PRC 2903 40 40	1 Adet	44		Cam kafa	H MB MNF 0005	37 Adet

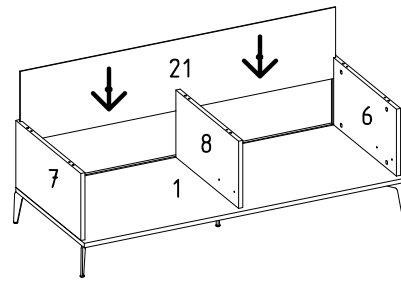
① Alt parçaya ayak montajı



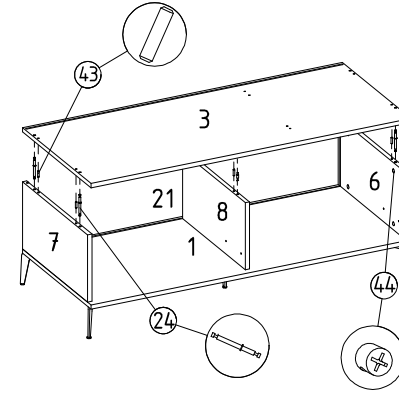
② Alt parçaya alt yan ve kısa dikme montajı



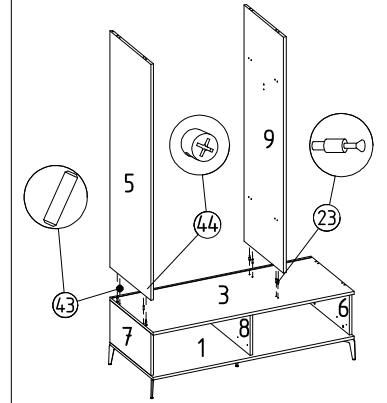
③ Alt modüle arkalık montajı



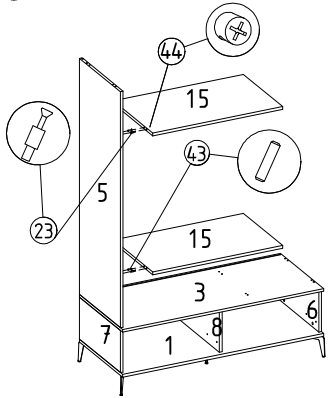
④ Alt modüle orta bölme montajı



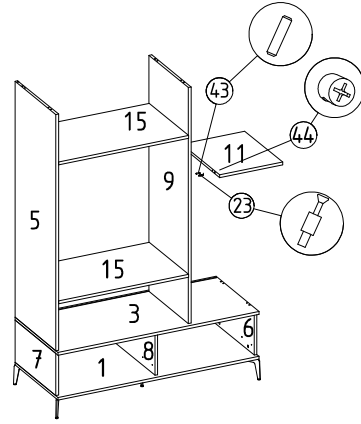
⑤ Alt modüle sol yan ve orta dikme montajı



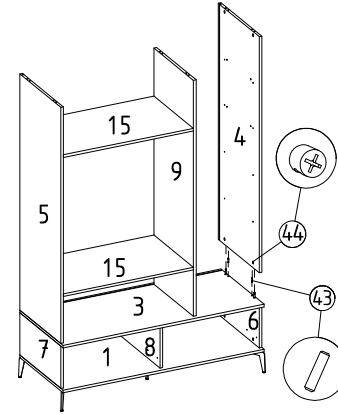
⑥ Uzun bölme montajı



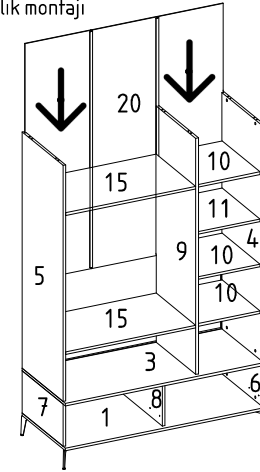
⑦ Kısa bölme montajı



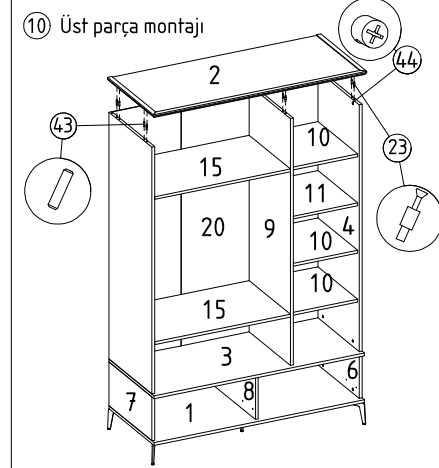
⑧ Alt modüle sağ yan montajı



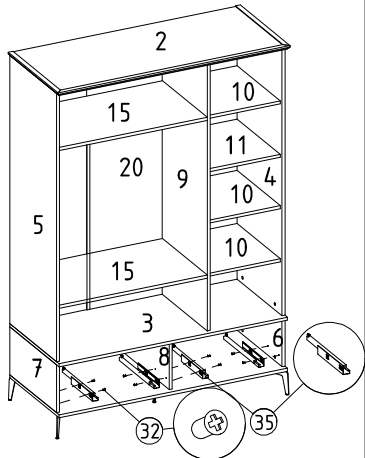
⑨ Arkalık montajı



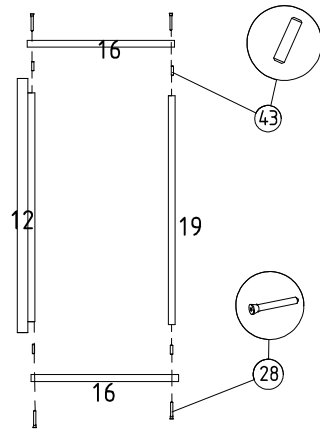
⑩ Üst parça montajı



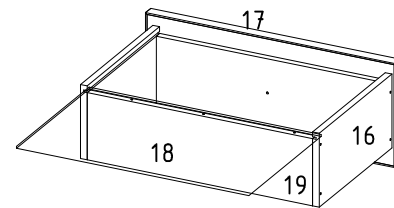
⑪ Ray Montajı



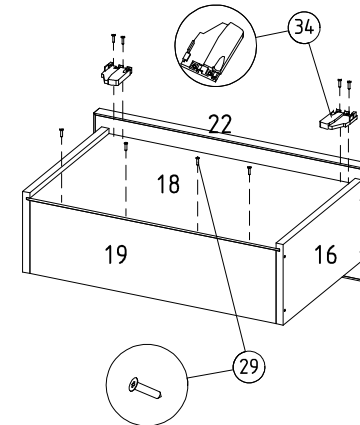
⑫ Çekmece mantajı



⑬ Çekmece tabanı montajı



⑭ Ray mandalı montajı



⑮ Orta kapaga menteşe montajı

