

pierre cardin

— BABY • K I D S • Y O U N G —
ROOM

Montaj ve Kullanım Klavuzu

Assembly and User Manual / Montage- und Bedienungsanleitung
/Installation et Mode d'Empoi.

Ürün kodu / product code / code du produit / artikelnr

M 02 6417 30

Ürün adı / Product name / Artikelbezeichnung /
Nom du produit

6417-30 MİLANO KİTAPLIK

Ürün Ebadı / Product size / Artikelma e /
Dimenstons du produit

700x370x1745h



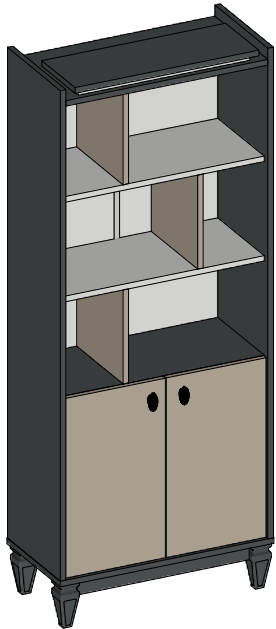
Bu ürün 2 kişi tarafından kurulmalıdır.
This module must be assembly by two pesons.
Dieses produkt sollte von 2 personen montiert
werden.
Ce module doit être installé par 2 personnes.

Bu modülün kurulu için gerekli araçlar

The necessary tools required for assembly of this module
Notwendige Werkzeuge für die montage
Outils nécessaires pour l'installation de ce module.



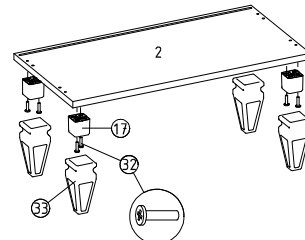
x2



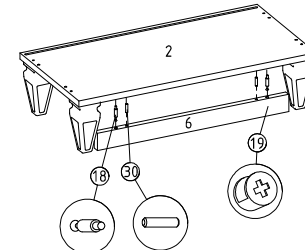
Sıra	Görsel	Parça Adı	Parça Kodu	Parça Ad.
1		Üst parça	Y PRC 6417 30 001	1 Adet
2		Alt parça	Y PRC 6417 30 002	1 Adet
3		Sağ yan parça	Y PRC 6417 30 005	1 Adet
4		Sol yan parça	Y PRC 6417 30 004	1 Adet
5		Bölme	Y PRC 6417 30 015	1 Adet
6		Baza ön parça	Y PRC 6417 30 074	1 Adet
7		Üst sabit raf	Y PRC 6417 30 095	1 Adet
8		Alt sabit raf	Y PRC 6417 30 093	1 Adet
9		Seyyar raf	Y PRC 6417 30 020	1 Adet
10		Dikme	Y PRC 6417 30 008	3 Adet
11		Sağ kapak	Y PRC 6417 30 025	1 Adet
12		Sol kapak	Y PRC 6417 30 026	1 Adet
13		Arkalık	Y PRC 6417 30 083	2 Adet
14		Alyan-L-	H MB VİDA 0017	1 Adet
15		Emniyet kemeri	Y 02 0999 013-0001	2 Adet
16		Arkalık sabitleyici	H MB ASBT 0001	12 Adet
17		Ayak iç plastiği	Y 02 0999 0103-0001	4 Adet

Sıra	Görsel	Parça Adı	Parça Kodu	Parça Ad.
18		Minifiks dübelli mil	H MB MNF 0004	22 Adet
19		Cam kafa	H MB MNF 0005	22 Adet
20		Plastik dubel	H MB MNF 0008	4 Adet
21		Raf pimi	H MB RFPM 0001	4 Adet
22		4x22 Kulp vidası	H MB VİDA 0013	2 Adet
23		4x18 Sunta vidası	H MB VİDA 0030	28 Adet
24		Menteşe tabanı 9MM	H PCM MENT 015	4 Adet
25		Frenli 18DB menteşe	H PCM MENT 013	2 Adet
26		Frensiz 18DB menteşe	H PCM MENT 014	2 Adet
27		Tapa minifix antrasit mavi	H PCM MNF 005	12 Adet
28		Tapa minifix krem	H PCM MNF 002	8 Adet
29		3,5x50 Sunta vidası	H KNZ VIDA 001	4 Adet
30		Kavalye	Y 02 0999 07-0001	32 Adet
31		Kulp	Y 02 0999 0607	2 Adet
32		6x25 Vıda	H PCM VIDA 015	8 Adet
33		Ayak dış plastiği	Y 02 0999 0104-0001	4 Adet
34		H profil	H MB HPRF 0002	1,53 Metre

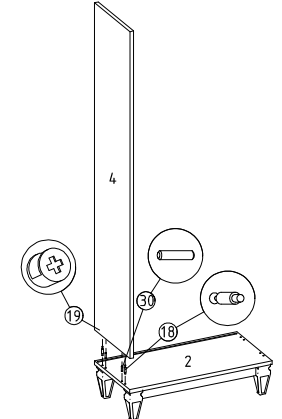
① Alt parçaya ayak montajı



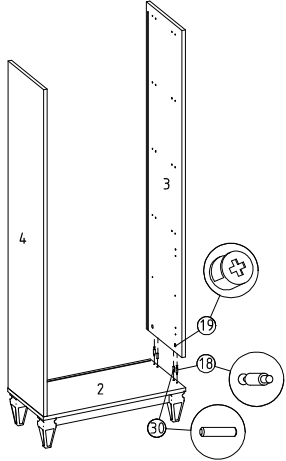
② Alt parçaya baza ön parça montajı



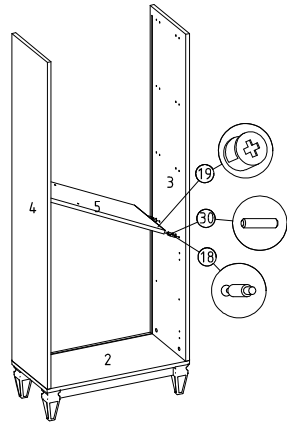
③ Alt parçaya sol yan parça montajı



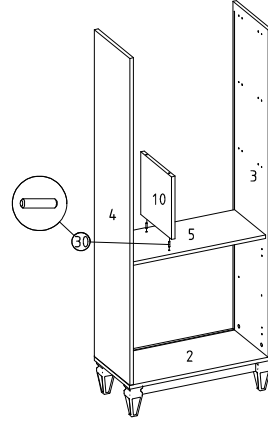
④ Alt parçaya sağ yan parça montajı



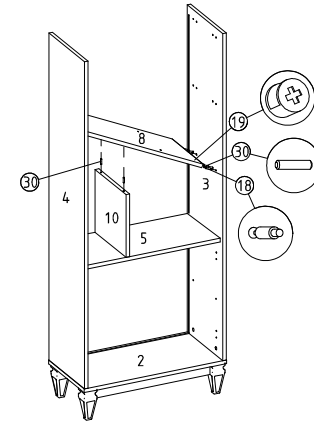
⑤ Sağ yan parça ve sol yan parçaya bölme montajı



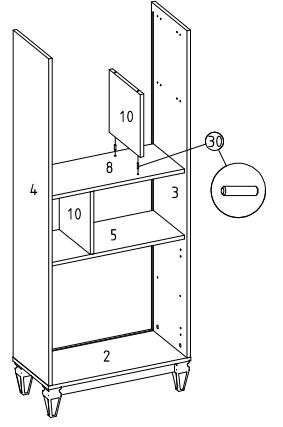
⑥ Bölmeye dikme montajı



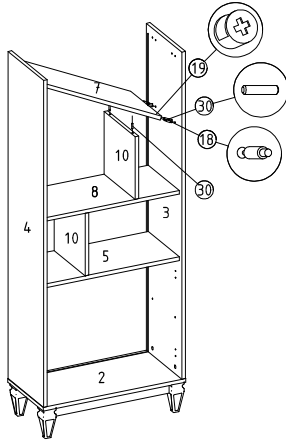
⑦ Sağ yan parça, sol yan parça ve dikmeye alt sabit raf montajı



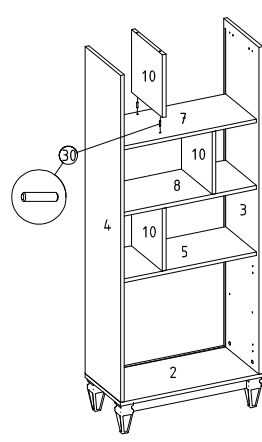
⑧ Alt sabit rafa dikme montajı



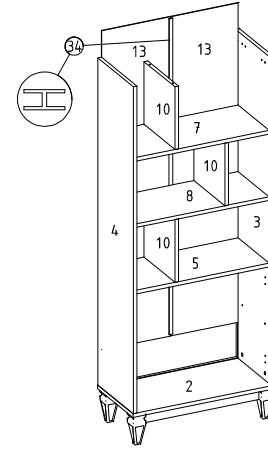
⑨ Sağ yan parça, sol yan parça ve dikmeye üst sabit raf montajı



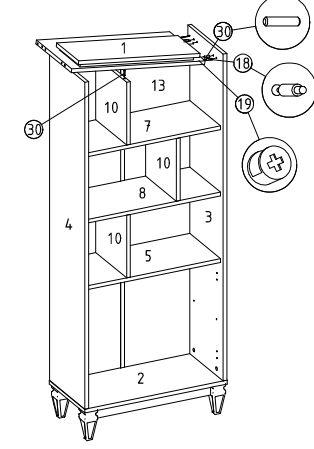
⑩ Üst sabit rafa dikme montajı



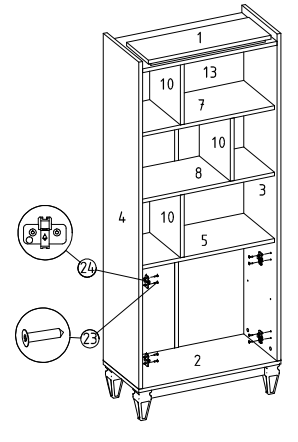
⑪ Arkalık montajı



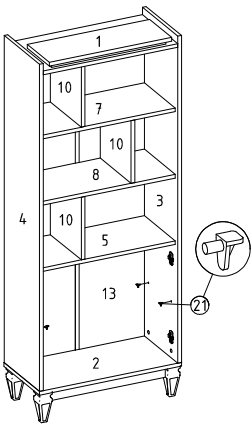
⑫ Sağ yan parça, sol yan parça ve dikmeye üst parça montajı



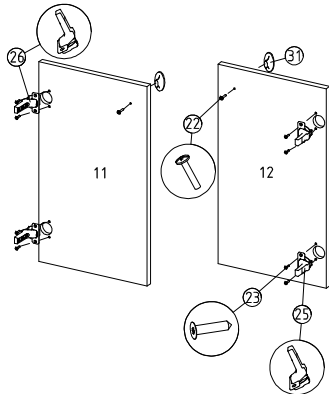
⑬ Menteşe tabanı montajı



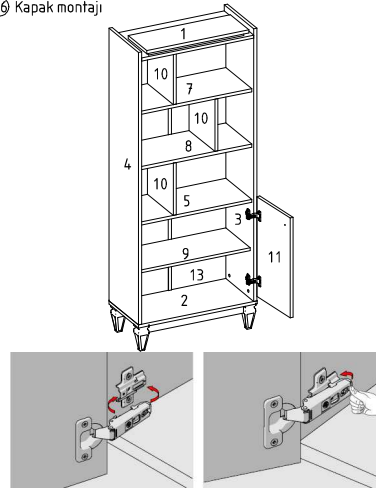
⑭ Raf pimi montajı



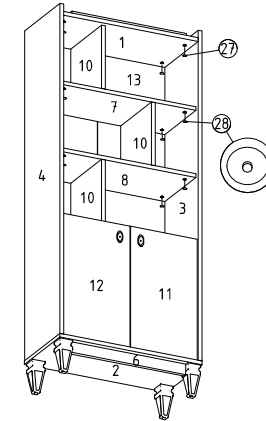
⑮ Kapakça kulp ve menteşe montajı



⑯ Kapak montajı



⑰ Tapa minifix montajı



⑱ Arkalık sabitleyici montajı

