

pierre cardin

— BABY • K I D S • Y O U N G —
ROOM

Montaj ve Kullanım Klavuzu

Assembly and User Manual / Montage- und Bedienungsanleitung
/Installation et Mode d'Empoi.

Ürün kodu / product code / code du produit / artikelnr:

M 02 6412 30

Ürün adı / Product name / Artikelbezeichnung /
Nom du produit

6412-30 MİLANO Ç.MASASI ÜST

Ürün Ebadı / Product size / Artikelma e /
Dimensions du produit

1200x290x520h



Bu ürün 2 kişi tarafından kurulmalıdır.
This module must be assembly by two persons.
Dieses produkt sollte von 2 personen montiert
werden.
Ce module doit être installé par 2 personnes.

Bu modülün kurulu için gerekli araçlar

The necessary tools required for assembly of this module
Notwendige Werkzeuge für die montage
Outils nécessaires pour l'installation de ce module.



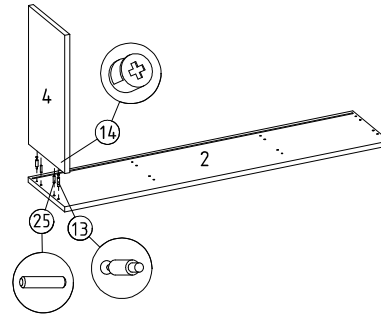
x1



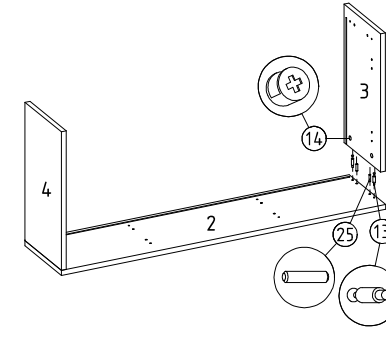
Sıra	Görsel	Parça Adı	Parça Kodu	Parça Ad.
1		Üst parça	Y PRC 6412 30 001	1 Adet
2		Alt parça	Y PRC 6412 30 002	1 Adet
3		Sağ yan parça	Y PRC 6412 30 005	1 Adet
4		Sol yan parça	Y PRC 6412 30 004	1 Adet
5		Sağ dikme	Y PRC 6412 30 010	1 Adet
6		Sol dikme	Y PRC 6412 30 011	1 Adet
7		Bölme	Y PRC 6412 30 015	1 Adet
8		Sağ kapak	Y PRC 6412 30 025	1 Adet
9		Sol kapak	Y PRC 6412 30 026	1 Adet
10		Arkalık	Y PRC 6412 30 083	1 Adet
11		Alyan -L-	H MB VİDA 0017	1 Adet
12		Plastik dubel	H MB DUBL 0001	4 Adet
13		Minifiks dübelli mil	H MB MNF 0004	16 Adet

Sıra	Görsel	Parça Adı	Parça Kodu	Parça Ad.
14		Cam kafa	H MB MNF 0005	16 Adet
15		Raf pimi	H MB RFPM 0001	4 Adet
16		4x22 Kulp vidası	H MB VİDA 0013	2 Adet
17		Arkalık sabitleyici	H MB ASBT 0001	6 Adet
18		4x18 Sunta vidası	H MB VİDA 0030	22 Adet
19		Menteşe tabanı 9MM	H PCM MENT 015	4 Adet
20		Frenli 18DB menteşe	H PCM MENT 013	2 Adet
21		Frensiz 18 DB menteşe	H PCM MENT 014	2 Adet
22		Tapa Minifix antrasit mavi	H PCM MNF 005	12 Adet
23		4x60 Sunta vidası	H PCM VİDA 004	4 Adet
24		Vida krom 25'lik	H PCM VİDA 005	4 Adet
25		Kavalye	Y 02 0999 07-0001	16 Adet
26		kulp	Y 02 0999 0607	2 Adet

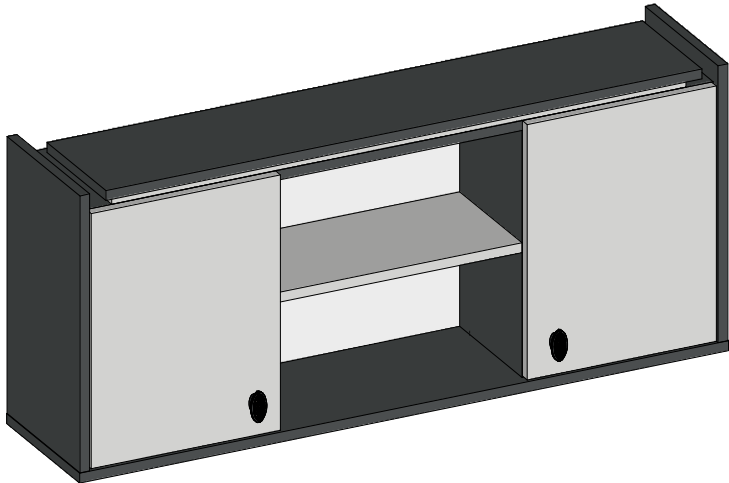
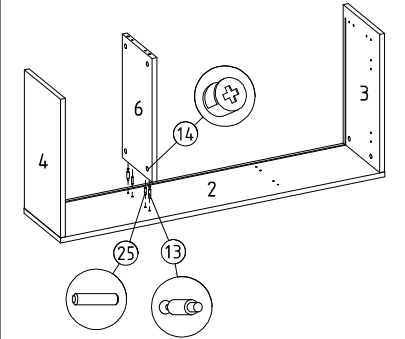
1) Alt parçaya sol yan parça montajı



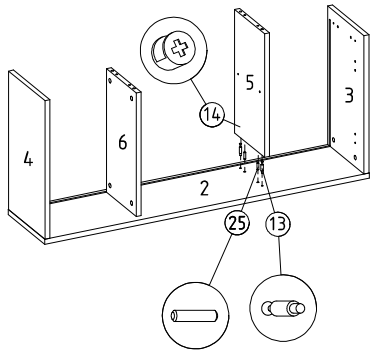
2) Alt parçaya Sağ yan parça montajı



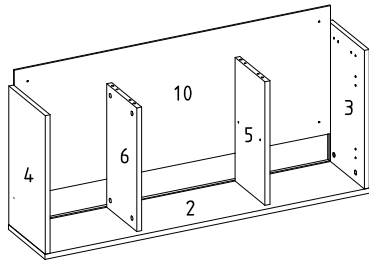
3) Alt parçaya sol dikme montajı



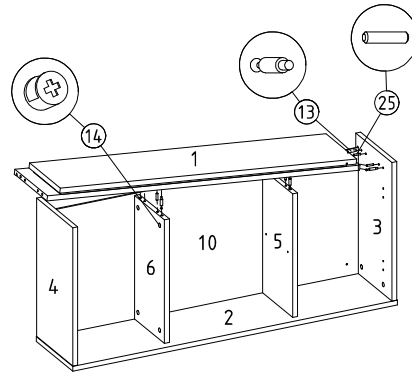
4) Alt parça Sağ dikme montajı



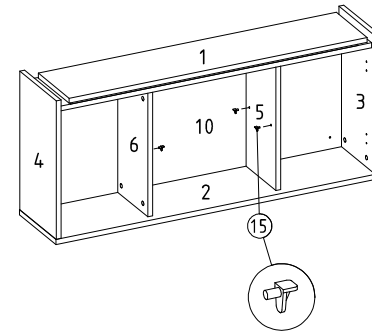
5) Arkalık montajı



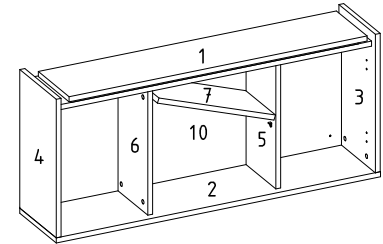
6) Üst parça montajı



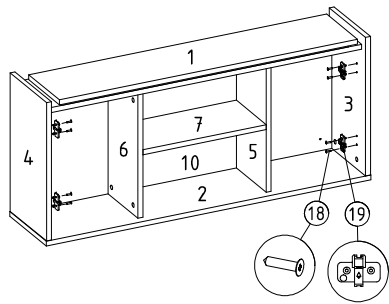
7) Raf pimi montajı



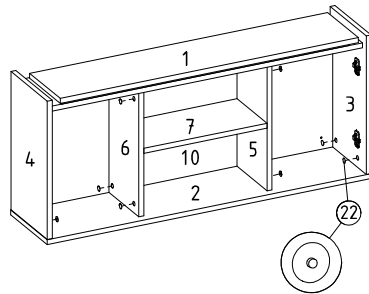
8) Bölme montajı



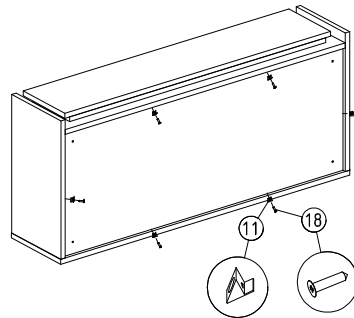
9) Mentеше tabanı montajı



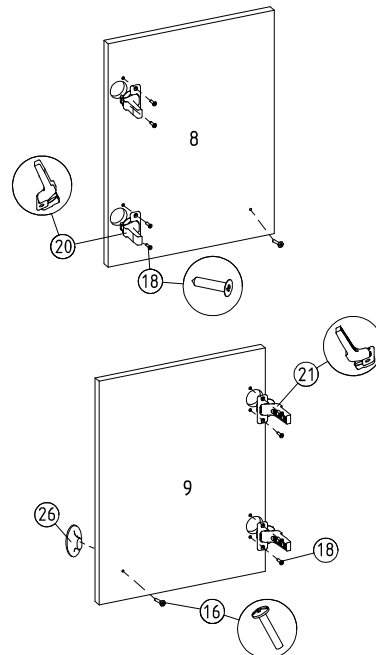
10) Tapa minifix antrasit mavi montajı



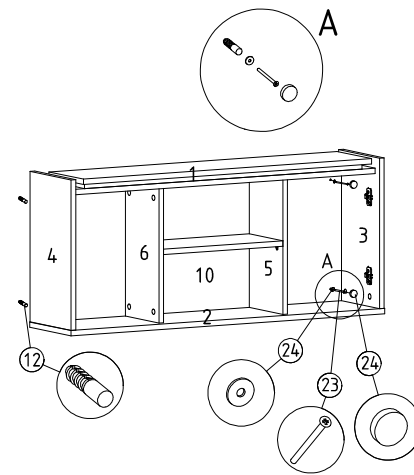
11) Arkalık sabitleyici montajı



12) Kapaklara menteşe ve kulp montajı



13) Ç.masası üst'ü duvara montajı



14) Kapak montajı

