

pierre cardin

— BABY • K I D S • Y O U N G —
ROOM

Montaj ve Kullanım Klavuzu

Assembly and User Manual / Montage- und Bedienungsanleitung
/Installation et Mode d'Empoi.

Ürün kodu / product code / code du produit / artikelnr

M 02 6411 30

Ürün adı / Product name / Artikelbezeichnung /
Nom du produit

6411-30 MİLANO Ç.MASASI ALT

Ürün Ebadı / Product size / Artikelma e /
Dimensions du produit

1200x600x820h



Bu ürün 2 kişi tarafından kurulmalıdır.
This module must be assembly by two persons.
Dieses produkt sollte von 2 personen montiert
werden.
Ce module doit être installé par 2 personnes.

Bu modülün kurulu için gerekli araçlar

The necessary tools required for assembly of this module
Notwendige Werkzeuge für die montage
Outils nécessaires pour l'installation de ce module.



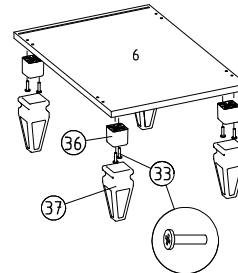
x2



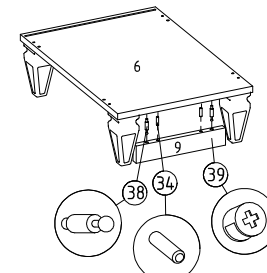
Sıra	Görsel	Parça Adı	Parça Kodu	Parça Ad.
1		Üst parça	Y PRC 6411 30 058	1 Adet
2		Sağ ön direk	Y PRC 6411 030 89	1 Adet
3		Sağ arka direk	Y PRC 6411 30 091	1 Adet
4		Alt kayıt	Y PRC 6411 30 057	1 Adet
5		Modül üst parça	Y PRC 6411 30 069	1 Adet
6		Modül alt parça	Y PRC 6411 30 070	1 Adet
7		Modül sağ yan parça	Y PRC 6411 30 072	1 Adet
8		Modül sol yan parça	Y PRC 6411 30 071	1 Adet
9		Baza ön parça	Y PRC 6411 30 074	1 Adet
10		Modül çekmece sağ yan parça	Y PRC 6411 30 148	1 Adet
11		Modül çekmece arka parça	Y PRC 6411 30 079	1 Adet
12		Arka perde	Y PRC 6411 30 059	1 Adet
13		Sağ yan parça	Y PRC 6411 30 005	1 Adet
14		Modül kapak	Y PRC 6411 30 076	1 Adet
15		Modül çekmece klapası	Y PRC 6411 30 077	1 Adet
16		Modül çekmece tabanı	Y PRC 6411 30 080	1 Adet
17		Modül arkalık	Y PRC 6411 30 081	1 Adet
18		Modül raf	Y PRC 6411 30 075	1 Adet
19		Yuvarlak profil	Y PRC 6411 30 104	4 Adet
20		Modül çekmece sol yan parça	Y PRC 6411 30 149	1 Adet
21		Okuma lambası	H KNZ YRD 002	1 Adet

Sıra	Görsel	Parça Adı	Parça Kodu	Parça Ad.
22		Frenli 410MM pimli ray	H MB ÇERY 0011	1 Takım
23		6x80 Çektirme	H PCM VIDA 012	4 Adet
24		6,3x13,5 Ray vidası	H MB VIDA 0005	4 Adet
25		4x22 Kulp vidası	H MB VIDA 0013	2 Adet
26		Arkalık sabitleyici	H MB ASBT 0001	6 Adet
27		4x18 Sunta vidası	H MB VIDA 0030	16 Adet
28		Menteşe tabanı 9MM	H PCM MENT 015	2 Adet
29		Frenli 18DB menteşe	H PCM MENT 013	1 Adet
30		Frensiz 18DB menteşe	H PCM MENT 014	1 Adet
31		Tapa minifix antrasit mavi	H PCM MNF 005	6 Adet
32		Tapa minifix krem	H PCM MNF 003	6 Adet
33		6x25 Vida	H PCM VIDA 015	8 Adet
34		Kavalye	Y 02 0999 07-0001	24 Adet
35		Kulp	Y 02 0999 0607	2 Adet
36		Ayak iç plastiği	Y 02 0999 0103-0001	4 Adet
37		Ayak dış plastiği	Y 02 0999 0104-0001	4 Adet
38		Minifiks dübelli mil	H MB MNF 0004	26 Adet
39		Çam kafa	H MB MNF 0005	26 Adet
40		Poligrit raf pimi	H MB RFPM 0003	4 Adet
41		6,3x50 Kabin vidası	H MB VIDA 0004	2 Adet
42		Raf pimi	H MB RFPM 0001	4 Adet
43		Şarj cihazı ve adaptör	H KNZ YRD 001	1 Adet

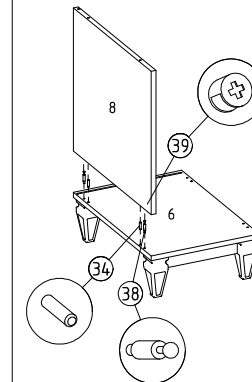
1) Modül alt parçaya ayak montajı



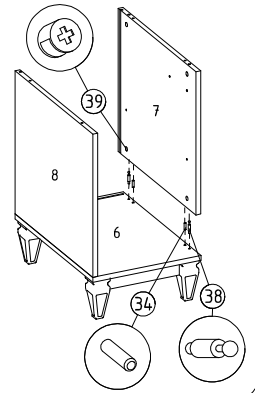
2) Modül alt parçaya baza ön parça montajı



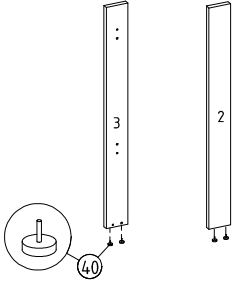
3) Modül alt parçaya modül sol yan parça montajı



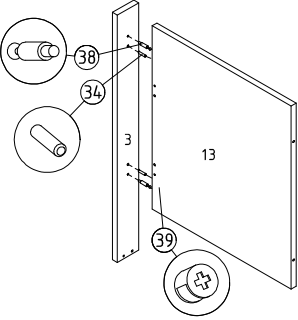
4) Modül alt parçaya modül sağ yan parça montajı



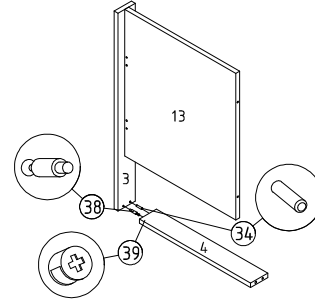
5) Sağ ön direğe ve sağ arka direğe poliürit raf pimi montajı



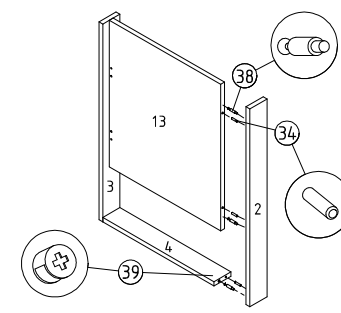
6) Sağ arka direğe sağ yan parça montajı



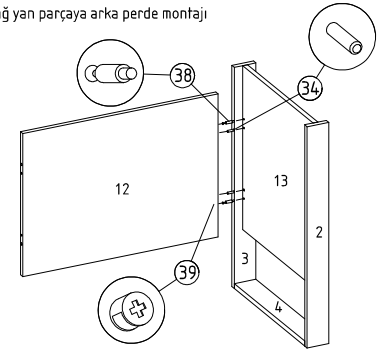
7) Sağ arka direğe alt kayıt montajı



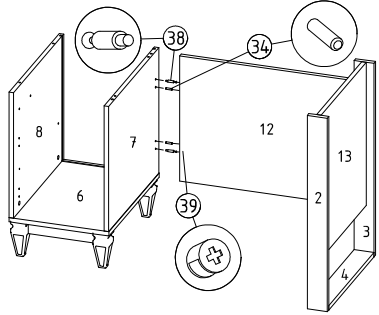
8) Sağ yan parça ve alt kayıta sağ ön direk montajı



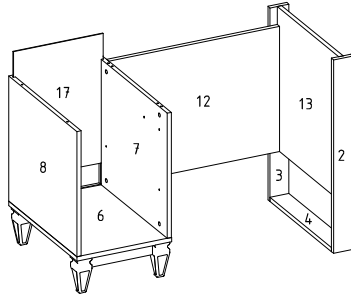
9) Sağ yan parçaya arka perde montajı



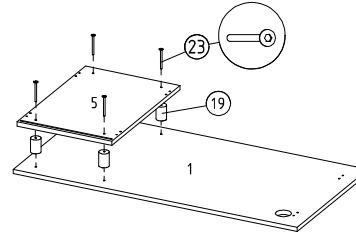
10) Modül sağ yan parça arka perde montajı



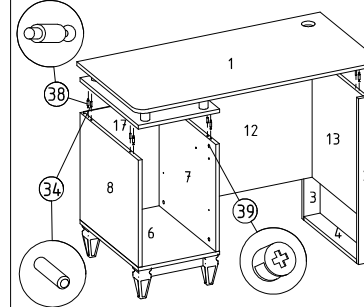
11) Modül arkalık montajı



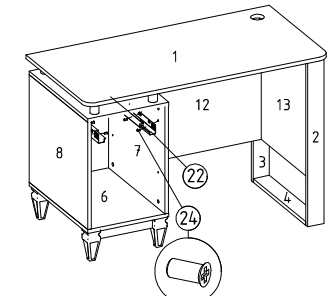
12) Üst parçaya modül üst parça montajı



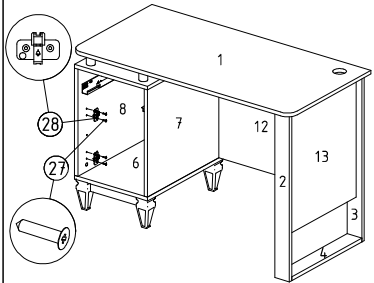
13) Üst parça montajı



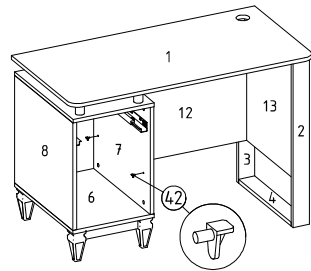
14) Ray montajı



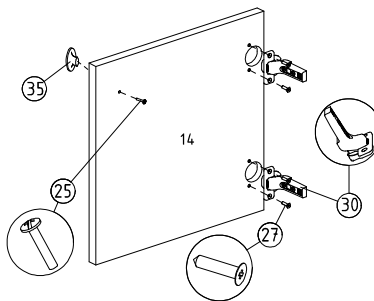
15) Mentеше tabanı montajı



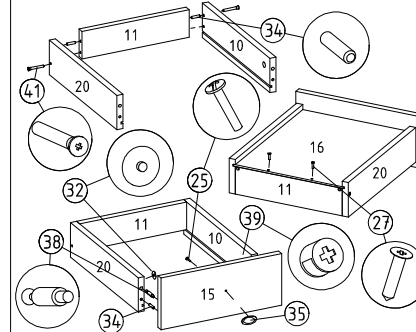
16) Raf pimi montajı



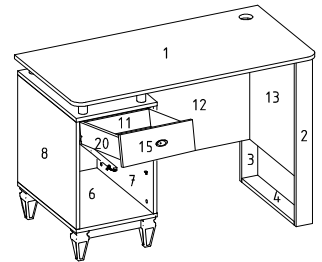
17) Kapağa menteşe ve kulp montajı



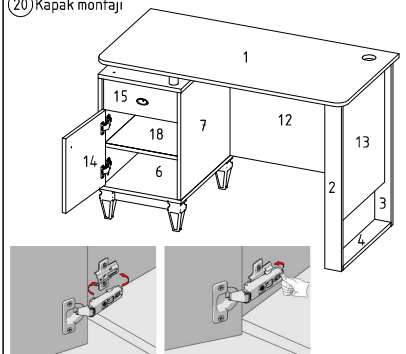
18) Çekmece kabini montajı



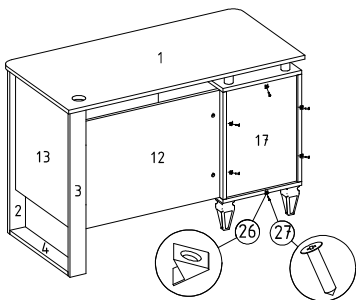
19) Çekmece montajı



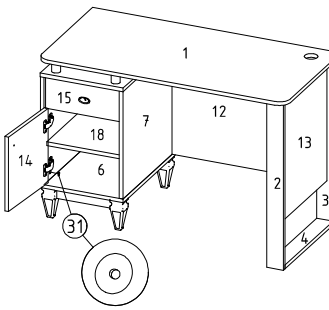
20) Kapak montajı



21) Arkalık sabitleyici montajı



22) Tapa minifix antrasit mavî montajı



23) Okuma lambası montajı

