

# pierre cardin

— BABY • K I D S • Y O U N G —  
ROOM

## Montaj ve Kullanım Klavuzu

Assembly and User Manual / Montage- und Bedienungsanleitung  
/Installation et Mode d'Empoi.

Ürün kodu / product code / code du produit / artikelnr

**M 02 6405 30**

Ürün adı / Product name / Artikelbezeichnung /  
Nom du produit

**6405-30 MİLANO ŞİFONYER**

Ürün Ebadı / Product size / Artikelma e /  
Dimensions du produit

**1150x500x950h**

Bu modülün kurulu için gerekli araçlar

The necessary tools required for assembly of this module

Notwendige Werkzeuge für die montage

Outils nécessaires pour l'installation de ce module.



x3



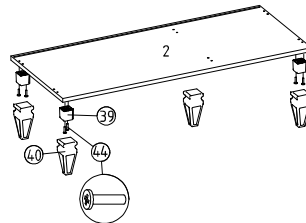
Bu ürün 2 kişi tarafından kurulmalıdır.  
This module must be assembly by two persons.  
Dieses produkt sollte von 2 personen montiert  
werden.  
Ce module doit être installé par 2 personnes.



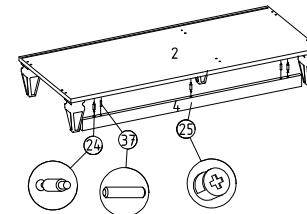
Sıra	Görsel	Parça Adı	Parça Kodu	Parça Ad.
1		Üst parça	Y PRC 6405 30 001	1 Adet
2		Alt parça	Y PRC 6405 30 002	1 Adet
3		Sol yan parça	Y PRC 6405 30 004	1 Adet
4		Baza ön parça	Y PRC 6405 30 074	1 Adet
5		Çekmece sağ yan parça	Y PRC 6405 30 131	3 Adet
6		Çekmece arka parça	Y PRC 6405 30 068	3 Adet
7		Çekmece klapası	Y PRC 6405 30 038	3 Adet
8		Çekmece tabanı	Y PRC 6405 30 082	3 Adet
9		Arkalık	Y PRC 6405 30 083	2 Adet
10		Modül üst parça	Y PRC 6405 30 069	1 Adet
11		Modül sağ yan parça	Y PRC 6405 30 072	1 Adet
12		Modül sol yan parça	Y PRC 6405 30 071	1 Adet
13		Bölme	Y PRC 6405 30 015	1 Adet
14		Modül raf	Y PRC 6405 30 075	1 Adet
15		Modül çekmece sağ yan parça	Y PRC 6405 30 078	1 Adet
16		Modül çekmece arka parça	Y PRC 6405 30 079	1 Adet
17		Modül çekmece klapası	Y PRC 6405 30 077	1 Adet
18		Modül kapak	Y PRC 6405 30 076	1 Adet
19		Modül çekmece tabanı	Y PRC 6405 30 080	1 Adet
20		Modül arkalık	Y PRC 6405 30 081	1 Adet
21		Çekmece sol yan parça	Y PRC 6405 30 132	3 Adet
22		Modül çekmece sol yan Parça	Y PRC 6405 30 149	1 Adet

Sıra	Görsel	Parça Adı	Parça Kodu	Parça Ad.
23		Slidea 410MM ray	H MB ÇERY 0011	4 Takım
24		Minifiks dübelli mil	H MB MNF 0004	31 Adet
25		Cam kafa	H MB MNF 0005	36 Adet
26		Plastik dubel	H MB MNF 0008	4 Adet
27		Raf pimi	H MB RFPM 0001	4 Adet
28		6,3x50 Kabin vidası	H MB VİDA 0004	14 Adet
29		6,3x13,5 Ray vidası	H MB VİDA 0005	16 Adet
30		4x22 Kulp vidası	H MB VİDA 0013	4 Adet
31		Arkalık sabitleyici	H MB ASBT 0001	10 Adet
32		4x18 Sunta vidası	H MB VİDA 0030	36 Adet
33		Menteşe tabanı 9MM	H PCM MENT 015	2 Adet
34		Frenli 9DB menteşe	H PCM MENT 013	1 Adet
35		Frensiz 9DB menteşe	H PCM MENT 014	1 Adet
36		Tapa minifix	H PCM MNF 005	20 Adet
37		Kavalye	Y 02 0999 07-0001	48 Adet
38		Kulp	Y 02 0999 0607	4 Adet
39		Ayka iç plastiği	Y 02 0999 0103-0001	4 Adet
40		Ayal dış plastiği	Y 02 0999 0104-0001	4 Adet
41		Çift taraflı mil	H PCM MNF 001	2 Adet
42		H profil	H MB HPRF 0002	0,70 Metre
43		3,5x50 Sunta vidası	H KNZ VIDA 001	4 Adet
44		6x25 Vida	H PCM VIDA 015	8 Adet

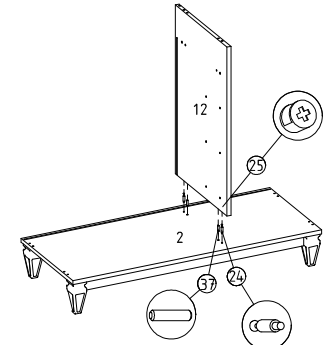
① Alt parçaya ayak montajı



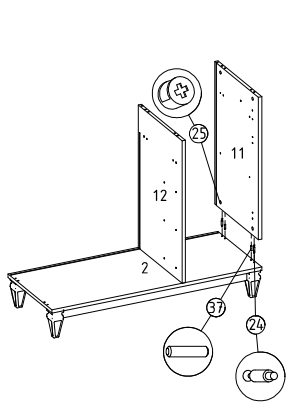
② Alt parçaya baza ön parça montajı



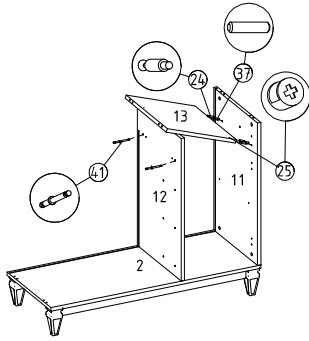
③ Alt parçaya modül sol yan parça montajı



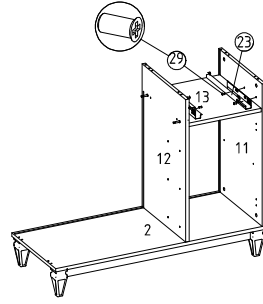
4) Alt parçaya Modül sağ yan parça montajı



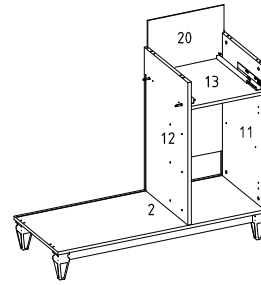
5) Modül sol yan parça ve modül sağ yan parçaya bölme montajı



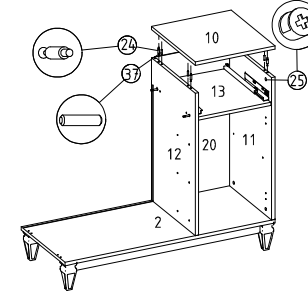
6) Ray montajı



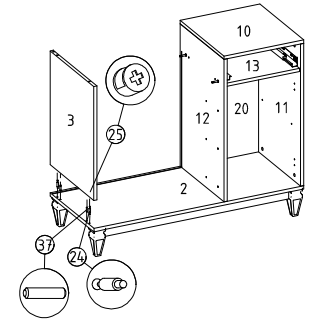
7) Modül arkalık montajı



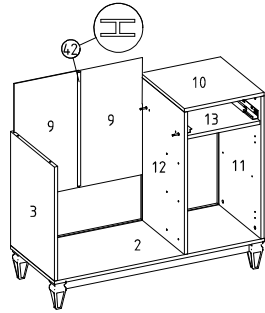
8) Modül üst parça montajı



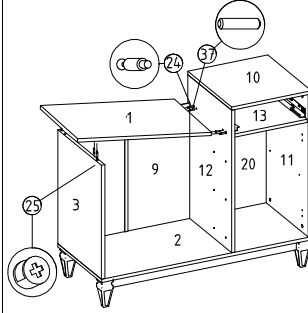
9) Alt parçaya sol yan parça montajı



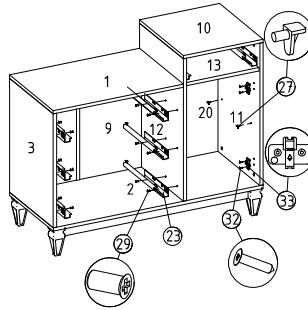
10) Arkalık montajı



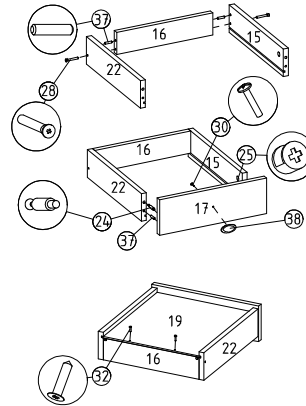
11) Modül sol yan parça ve sol yan parçaya üst parça



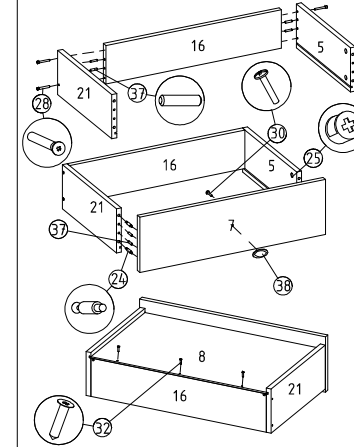
12) Ray, menteşe tabanı ve raf pimi montajı



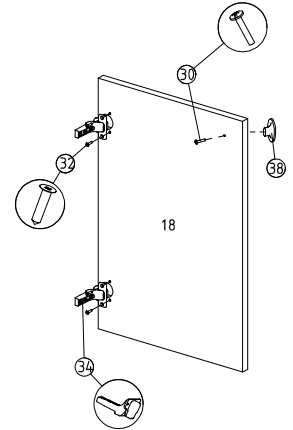
13) Modül çekmece kabini Montajı



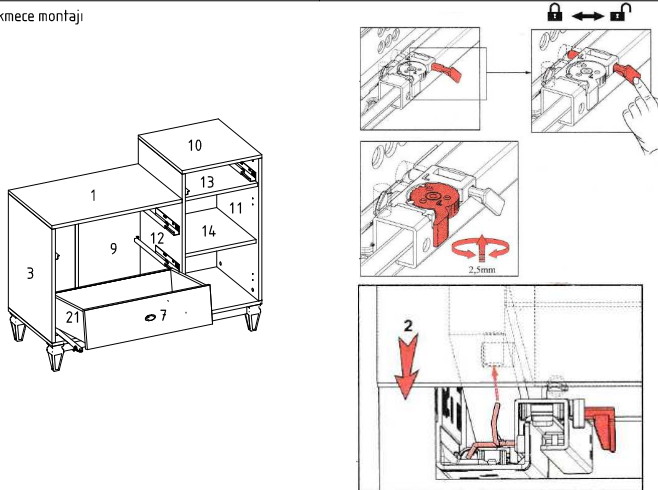
14) Çekmece kabini montajı



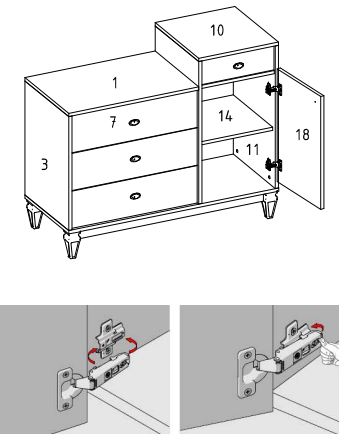
15) Kapağa menteşe tabanı



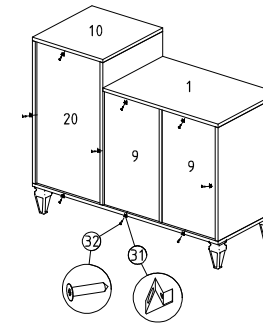
16) Çekmece montajı



17) Kapak montajı



18) Arkalık sabitleyici montajı



19) Tapa minifix montajı

