

pierre cardin

— BABY • K I D S • Y O U N G —
ROOM

Montaj ve Kullanım Klavuzu

Assembly and User Manual / Montage- und Bedienungsanleitung
/Installation et Mode d'Empoi.

Ürün kodu / product code / code du produit / artikelnr

M 02 6403 30

Ürün adı / Product name / Artikelbezeichnung /
Nom du produit

**6403-30 MILANO 3 KAPAKLI
DOLAP**

Ürün Ebadı / Product size / Artikelma e /
Dimensions du produit

1352x600x2060h



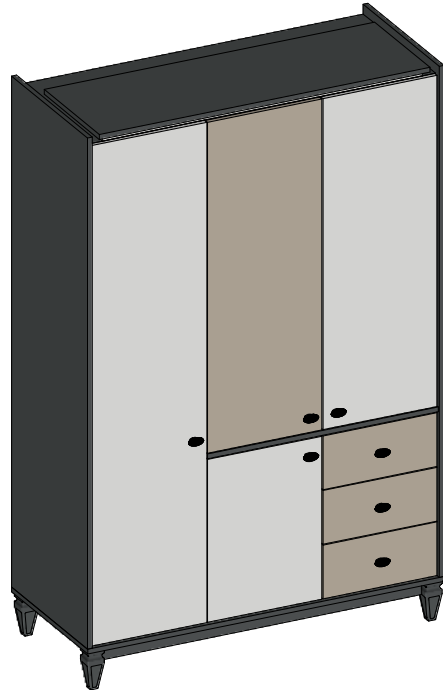
Bu ürün 2 kişi tarafından kurulmalıdır.
This module must be assembly by two persons.
Dieses produkt sollte von 2 personen montiert
werden.
Ce module doit être installé par 2 personnes.

Bu modülün kurulu için gerekli araçlar

The necessary tools required for assembly of this module
Notwendige Werkzeuge für die montage
Outils nécessaires pour l'installation de ce module.



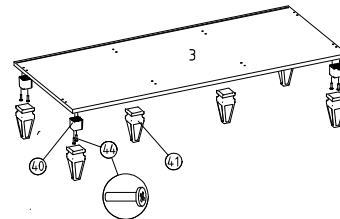
x5



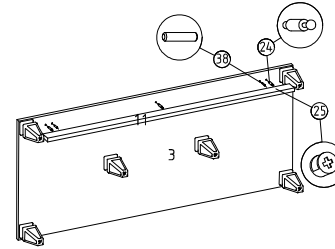
Sıra	Görsel	Parça Adı	Parça Kodu	Parça Ad.
1		Sağ yan parça	Y PRC 6403 30 005	1 Adet
2		Sol yan parça	Y PRC 6403 30 004	1 Adet
3		Alt parça	Y PRC 6403 30 002	1 Adet
4		Üst parça	Y PRC 6403 30 001	1 Adet
5		Dikme	Y PRC 6403 30 008	1 Adet
6		Kısa dikme	Y PRC 6403 30 012	1 Adet
7		Uzun bölme	Y PRC 6403 30 018	1 Adet
8		Orta bölme	Y PRC 6403 30 094	1 Adet
9		Kısa bölme	Y PRC 6403 30 019	1 Adet
10		Seyyar raf	Y PRC 6403 30 020	4 Adet
11		Baza ön parça	Y PRC 6403 30 074	1 Adet
12		Çekmece sağ yan parça	Y PRC 6403 30 131	3 Adet
13		Çekmece arka parça	Y PRC 6403 30 068	3 Adet
14		Sol kapak	Y PRC 6403 30 026	1 Adet
15		Sağ kapak	Y PRC 6403 30 025	1 Adet
16		Alt kapak	Y PRC 6403 30 031	1 Adet
17		Orta Kapak	Y PRC 6403 30 027	1 Adet
18		Çekmece klapası	Y PRC 6403 30 038	3 Adet
19		Arkalık	Y PRC 6403 30 083	3 Adet
20		Çekmece tabanı	Y PRC 6403 30 082	3 Adet
21		Çekmece sol yan parça	Y PRC 6403 30 132	3 Adet
22		Slidea 410mm ray	H MB ÇERY 0011	3 Takım
23		Alyan -L-	H MB VIDA 0017	1 Adet
24		Minifiks dübelli mil	H MB MNF 0004	43 Adet

Sıra	Görsel	Parça Adı	Parça Kodu	Parça Ad.
25		Cam kafa	H MB MNF 0005	43 Adet
26		Raf pimi	H MB RFPM 0001	16 Adet
27		6,3x50 Kabin vidası	H MB VIDA 0004	12 Adet
28		6,3x13,5 Ray vidası	H MB VIDA 0005	12 Adet
29		4x22 Kulp vidası	H MB VIDA 0013	7 Adet
30		Arkalık sabitleyici	H MB ASBT 0001	16 Adet
31		4x18 Sunta vidası	H MB VIDA 0030	70 Adet
32		Menteşe tabanı 9MM	H PCM MENT 015	6 Adet
33		Menteşe tabanı 5MM	H PCM MENT 008	6 Adet
34		Frenli 18DB menteşe	H PCM MENT 013	7 Adet
35		Frensiz 18DB menteşe	H PCM MENT 014	4 Adet
36		Tapa minifix	H PCM MNF 005	33 Adet
37		3,5x50 Sunta vidası	H KNZ VIDA 001	4 Adet
38		Kavalje	Y 02 0999 07-0001	55 Adet
39		Yuvarlak kulp	Y 02 0999 0607	7 Adet
40		Ayak iç plastik	Y 02 0999 0103-0001	6 Adet
41		Ayak dış plastik	Y 02 0999 0104-0001	6 Adet
42		Plastik dubel	H MB MNF 0008	4 Adet
43		Askı flanşı	H PCM FLNŞ 003	2 Adet
44		6x25 VIDA	H PCM VIDA 015	12 Adet
45		H profil	H MB HPRF 0002	3,65 Metre
46		Askı borusu	H PCM ASKI 006	1 Adet
47		Emniyet kemeri	Y 02 0999 013-0001	2 Adet

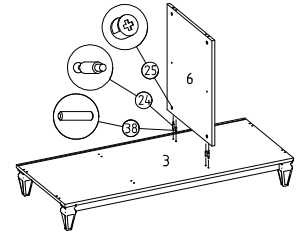
① Alt parçaya ayak montajı



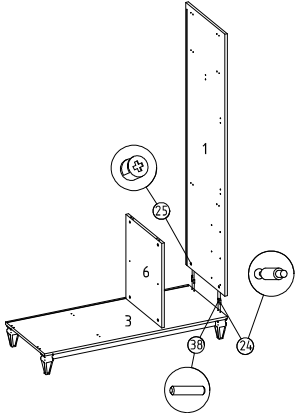
② Alt parçaya baza ön parça montajı



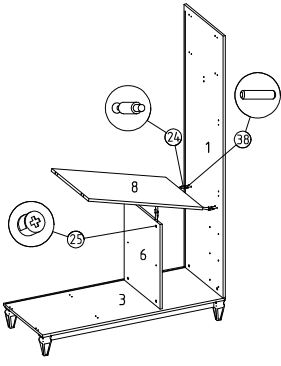
③ Alt parçaya kısa dikme montajı



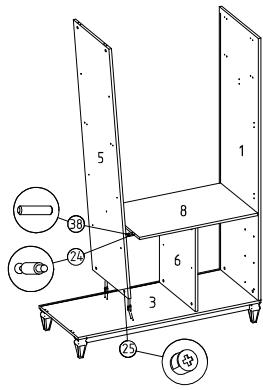
4) Alt parçaya sağ yan parça montajı



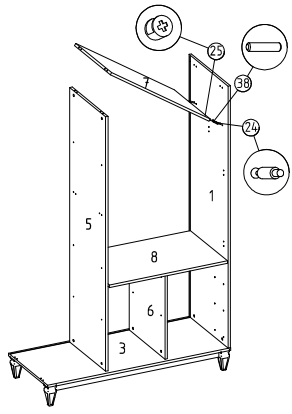
5) Kısa dikme ve sağ yan parçaya orta bölme montajı



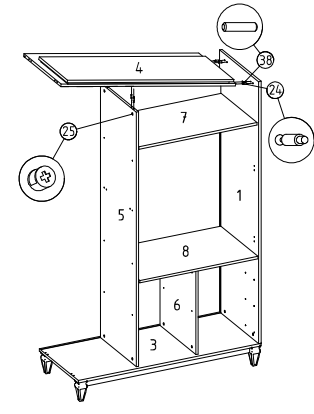
6) Alt parça ve orta bölmeye dikme montajı



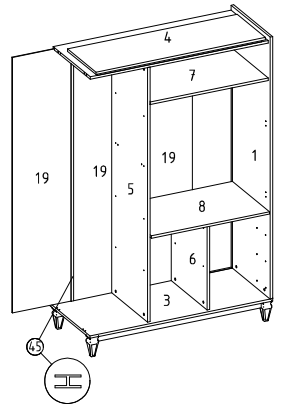
7) Sağ yan parça ve dikmeye uzun bölme montajı



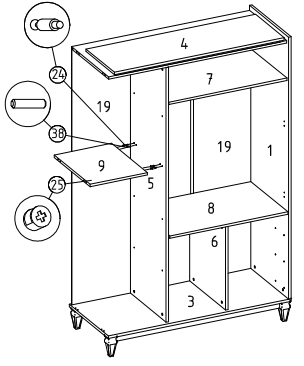
8) Sağ yan parça ve dikmeye üst parça montajı



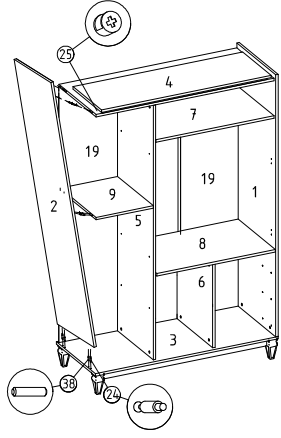
9) Arkalık montajı



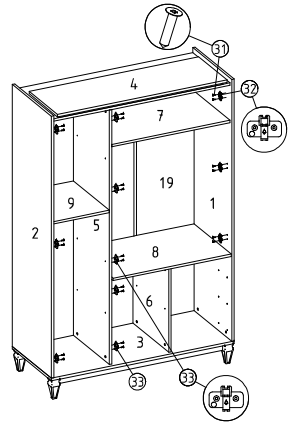
10) Dikmeye kısa bölme montajı



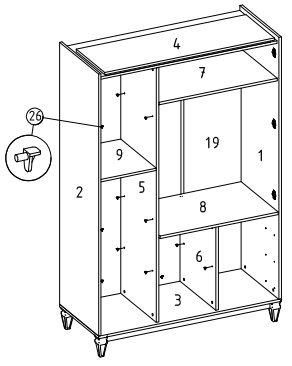
11) Alt parça, kısa bölme ve üst parçaya sol yan parça montajı



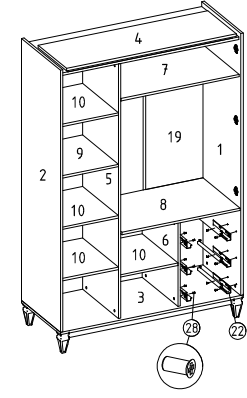
12) Mentеше tabanı montajı



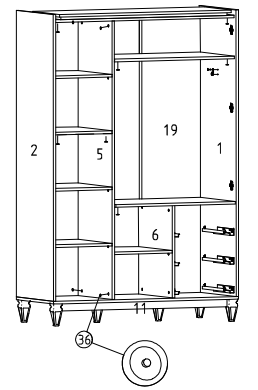
13) Raf pimi montajı



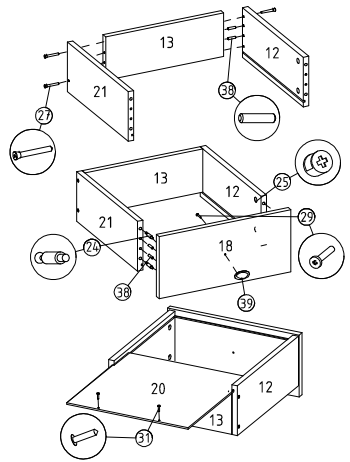
14) Ray montajı



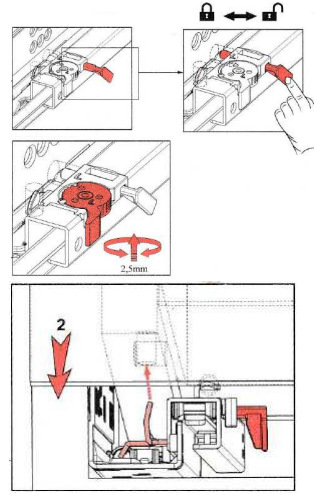
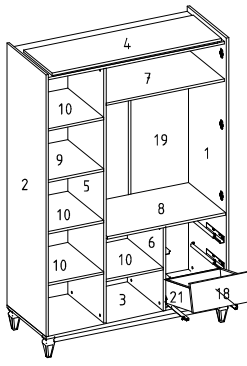
15) Askı flanşı ve tapa minifix montajı



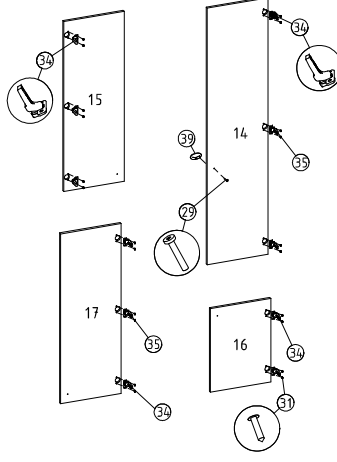
16) Çekmece kabini montajı



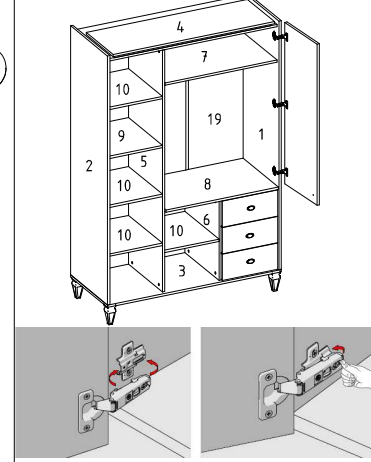
17) Çekmece montajı



18) Kapaklara menteşe montajı



19) Kapak montajı



20) Arkalık sabitleyici montajı

