

pierre cardin

— BABY • K I D S • Y O U N G —
ROOM

Montaj ve Kullanım Klavuzu

Assembly and User Manual / Montage- und Bedienungsanleitung
/Installation et Mode d'Empoi.

Ürün kodu / product code / code du produit / artikelnr:

M 02 2417 50

Ürün adı / Product name / Artikelbezeichnung /
Nom du produit

2417-50 GLARE KİTAPLIK

Ürün Ebadı / Product size / Artikelma e /
Dimensions du produit

510x450x1700h



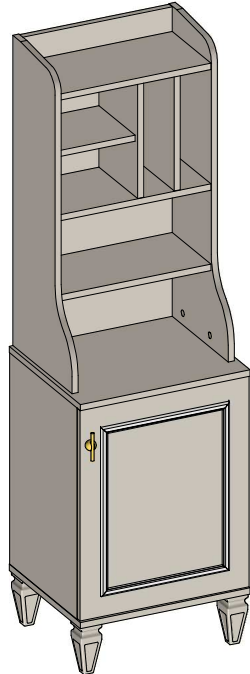
Bu ürün 2 kişi tarafından kurulmalıdır.
This module must be assembly by two persons.
Dieses produkt sollte von 2 personen montiert
werden.
Ce module doit être installé par 2 personnes.

Bu modülün kurulu için gerekli araçlar

The necessary tools required for assembly of this module
Notwendige Werkzeuge für die montage
Outils nécessaires pour l'installation de ce module.



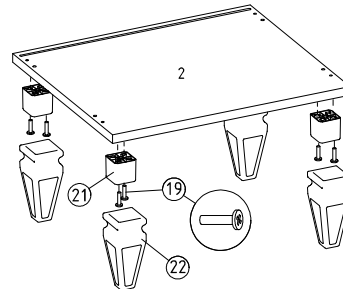
x2



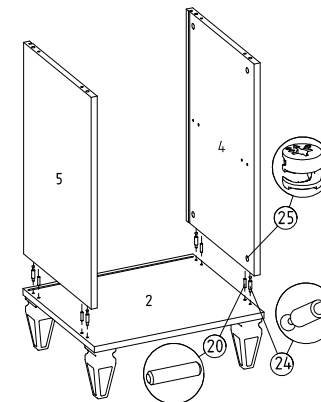
Sıra	Görsel	Parça Adı	Parça Kodu	Parça Ad.
1		Orta bölme	Y PRC 2417 50 094	1 Adet
2		Alt parça	Y PRC 2417 50 002	1 Adet
3		Sağ dikme	Y PRC 2417 50 010	1 Adet
4		Alt sağ yan parça	Y PRC 2417 50 007	1 Adet
5		Alt sol yan parça	Y PRC 2417 50 006	1 Adet
6		Üst parça	Y PRC 2417 50 001	1 Adet
7		Bölme	Y PRC 2417 50 015	1 Adet
8		Arka parça	Y PRC 2417 50 053	1 Adet
9		Sabit raf	Y PRC 2417 50 023	1 Adet
10		Seyyar raf	Y PRC 2417 50 020	1 Adet
11		Sağ kapak	Y PRC 2417 50 025	1 Adet
12		Sağ yan parça	Y PRC 2417 50 005	1 Adet
13		Sol yan parça	Y PRC 2417 50 004	1 Adet
14		Arkalık	Y PRC 2417 50 083	1 Adet
15		Sol dikme	Y PRC 2417 50 011	1 Adet
16		Üst tabla	Y PRC 2417 50 058	1 Adet
17		Alyan -L-	H MB VİDA 0017	1 Adet
18		Emniyet kemeri	Y 02 0999 013-0001	2 Adet
19		6x25 Vida	H PCM VIDA 015	8 Adet
20		Kavalje	Y 02 0999 07-0001	38 Adet

Sıra	Görsel	Parça Adı	Parça Kodu	Parça Ad.
21		Ayak iç plastiği	Y 02 0999 0103-0001	4 Adet
22		Ayak dış plastiği	Y 02 0999 0104-0001	4 Adet
23		Arkalık sabitleyici	H MB ASBT 0001	6 Adet
24		Minifiks dübelli mil	H MB MNF 0004	36 Adet
25		Cam kafa	H MB MNF 0005	36 Adet
26		Plastik dübel	H MB MNF 0008	4 Adet
27		6,3x50 Kabin vidası	H MB VİDA 0004	4 Adet
28		4x22 Kulp vidası	H MB VİDA 0013	1 Adet
29		3,5x50 Sunta vidası	H KNZ VIDA 001	4 Adet
30		Raf pimi	H MB RFPM 0001	4 Adet
31		4x18 Sunta vidası	H MB VİDA 0030	18 Adet
32		Kulp	H PCM KULP 024	1 Adet
33		Menteşe tabanı	H PCM MENT 008	2 Adet
34		Frenli düz menteşe	H PCM MENT 009	1 Adet
35		Frensiz düz menteşe	H PCM MENT 010	1 Adet
35		Tapa minifix	H PCM MNF 003	30 Adet

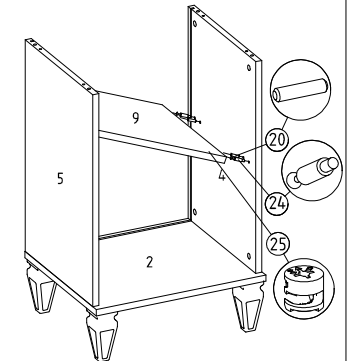
① Alt parçaya ayak montajı



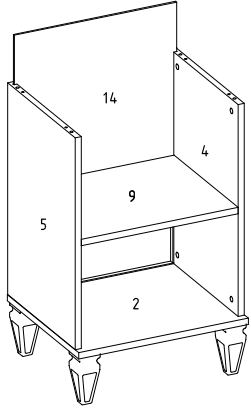
② Alt parçaya alt sağ yan parça ve alt sol yan parça montajı



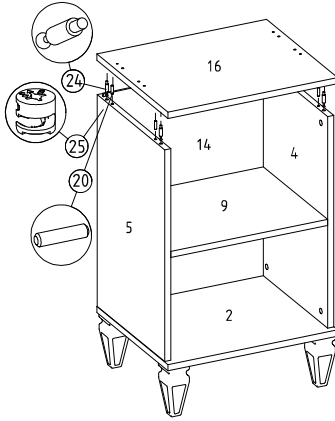
③ Alt sağ yan parça ve alt sol yan parçaya sabit raf montajı



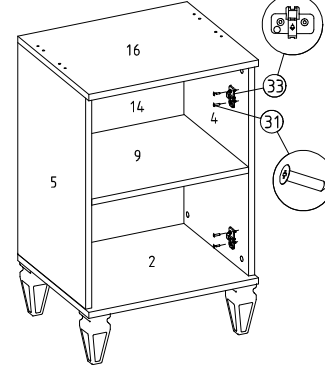
4) Arkalık montajı



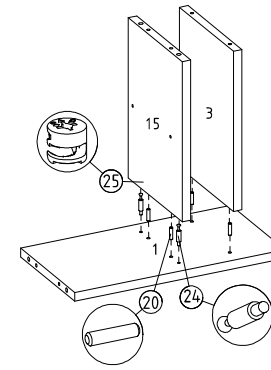
5) Alt sağ yan parça ve alt sol yan parçaya üst tabla montajı



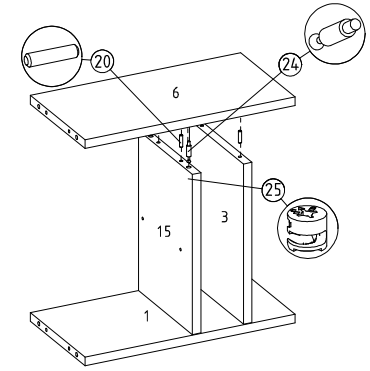
6) Alt sağ yan parçaya menteşe tabanını montajı



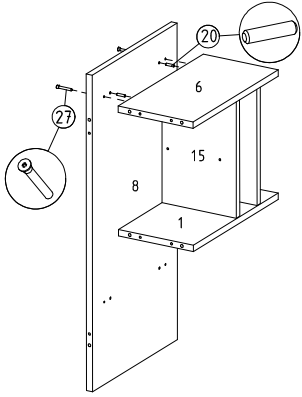
7) Orta bölmeye sağ dikme ve sol dikme montajı



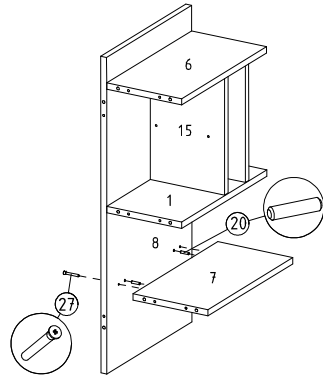
8) Sağ dikme ve sol dikmeye üst parça montajı



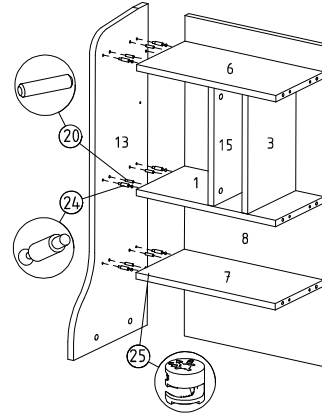
9) Arka parçaya üst parça montajı



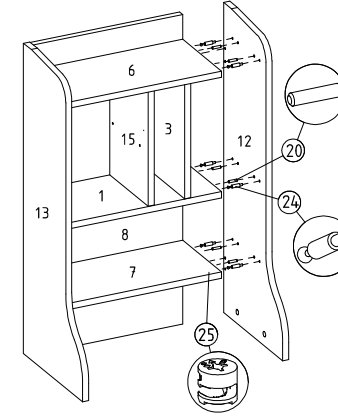
10) Arka parçaya bölme montajı



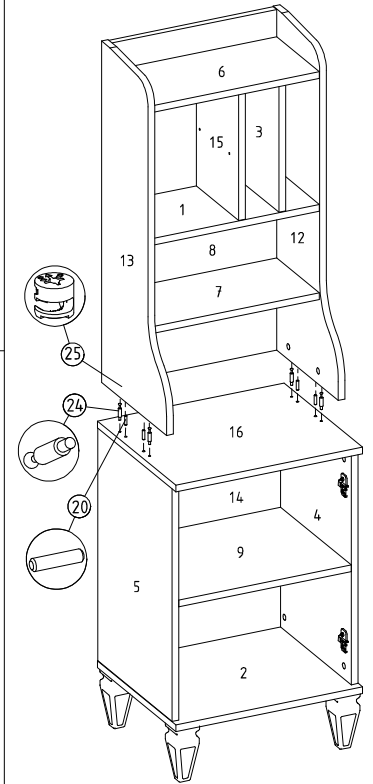
11) Üst parça, orta bölme ve bölmeye sol yan parça montajı



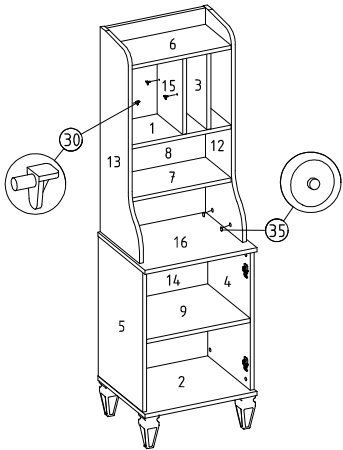
12) Üst parça, orta bölme ve bölmeye sağ yan parça montajı



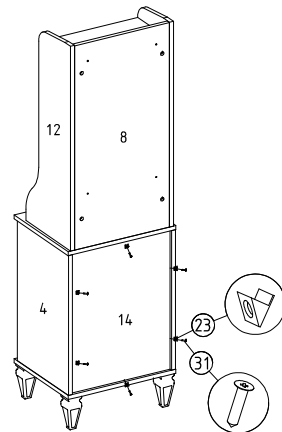
13) Sağ yan parça ve sol yan parçayı üst tablaya montajı



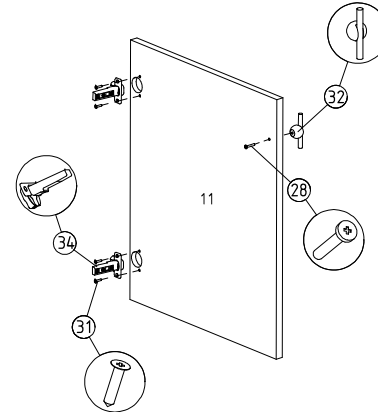
14) Raf pimi ve tapa minifix montajı



15) Arkalık sabitleyici montajı



16) Sağ kapak'a menteşe ve kulp montajı



17)

