

pierre cardin

— BABY • K I D S • Y O U N G —
ROOM

Montaj ve Kullanım Klavuzu

Assembly and User Manual / Montage- und Bedienungsanleitung
/Installation et Mode d'Emploi.

Ürün kodu / product code / code du produit / artikelnr:

M 02 2412 50

Ürün adı / Product name / Artikelbezeichnung /
Nom du produit:

2412-50 GLARE Ç.MASASI ÜST

Ürün Ebadı / Product size / Artikelma e /
Dimensions du produit:

1250x310x960h



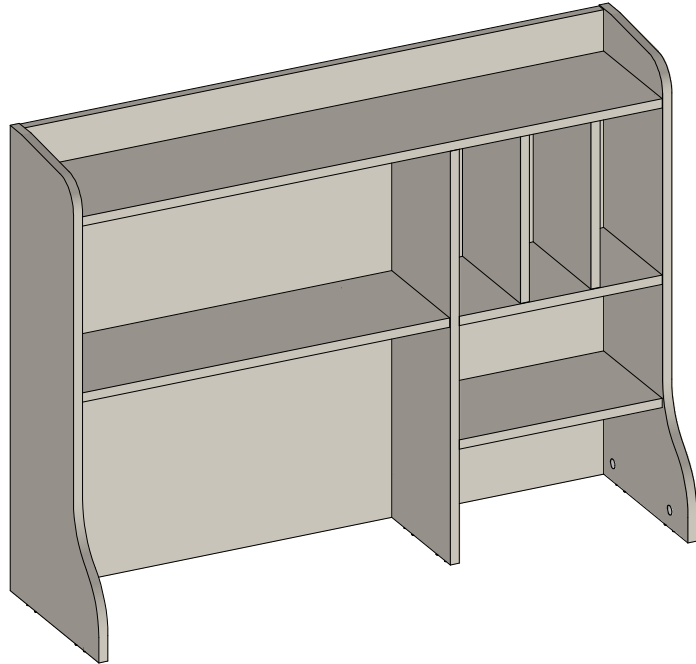
Bu ürün 2 kişi tarafından kurulmalıdır.
This module must be assembly by two persons.
Dieses produkt sollte von 2 personen montiert
werden.
Ce module doit être installé par 2 personnes.

Bu modülün kurulu için gerekli araçlar

The necessary tools required for assembly of this module
Notwendige Werkzeuge für die montage
Outils nécessaires pour l'installation de ce module.

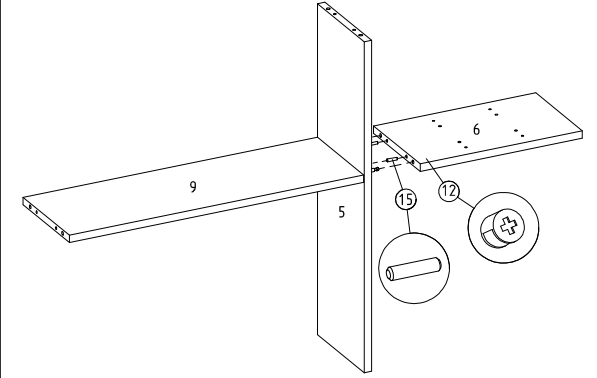


x1

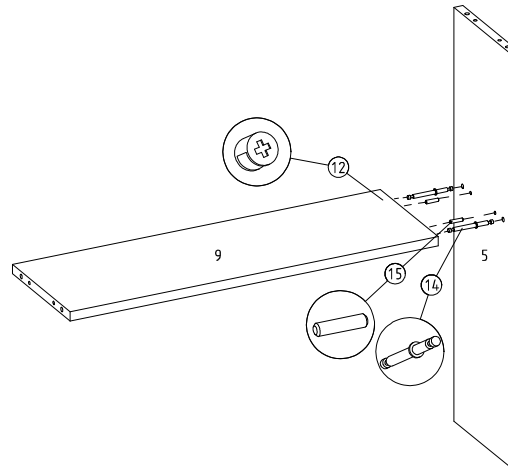


Sıra	Görsel	Parça Adı	Parça Kodu	Parça Ad.
1		Kısa dikme	Y PRC 2412 50 012	2 Adet
2		Arka parça	Y PRC 2412 50 053	1 Adet
3		Sağ yan parça	Y PRC 2412 50 005	1 Adet
4		Sol yan parça	Y PRC 2412 50 004	1 Adet
5		Dikem	Y PRC 2412 50 008	1 Adet
6		Kısa bölme	Y PRC 2412 50 019	1 Adet
7		Sabit raf	Y PRC 2412 50 023	1 Adet
8		Üst parça	Y PRC 2412 50 001	1 Adet
9		Uzun bölme	Y PRC 2412 50 018	1 Adet
10		Alyan -L-	H MB VİDA 0017	1 Adet
11		Minifiks dubelli mil	H MB MNF 0004	30 Adet
12		Cam kafa	H MB MNF 0005	35 Adet
13		6,3x50 Kabin vidası	H MB VİDA 0004	4 Adet
14		Çift taraflı mil	H PCM MNF 001	2 Adet
15		Kavalye	Y 02 0999 07-0001	36 Adet
16		Tapa minifiks	H PCM MNF 003	25 Adet

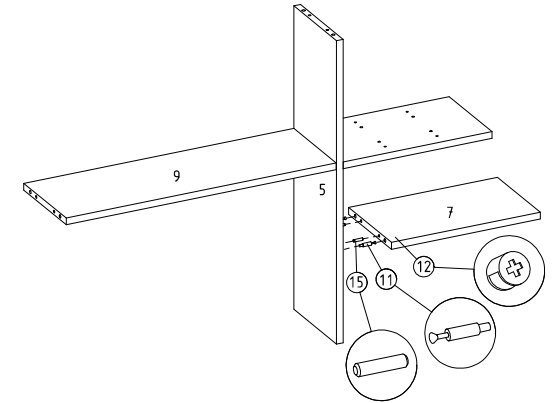
② Dikmeye kısa bölme montajı



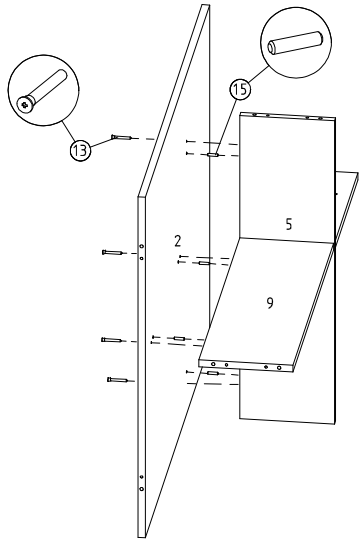
① Dikmeye Uzun bölme montajı



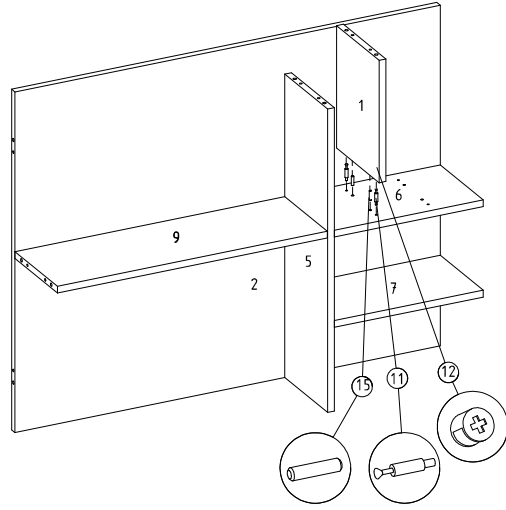
③ Dikmeye sabit raf montajı



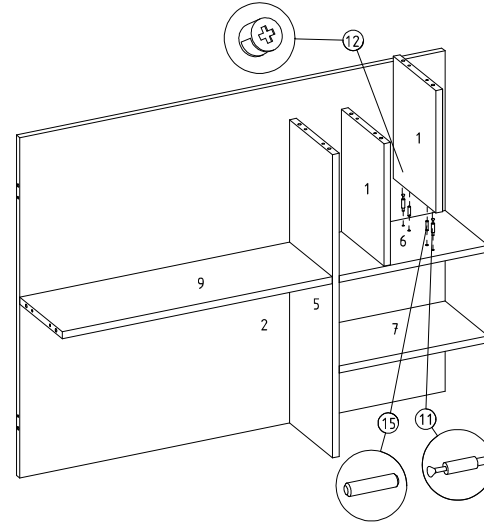
4) Arka parçaya dikme ve uzun bölme montajı



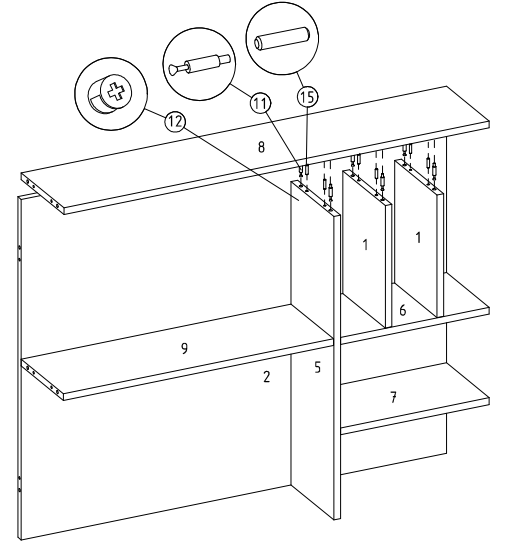
5) Sabit rafa kısa dikme montajı



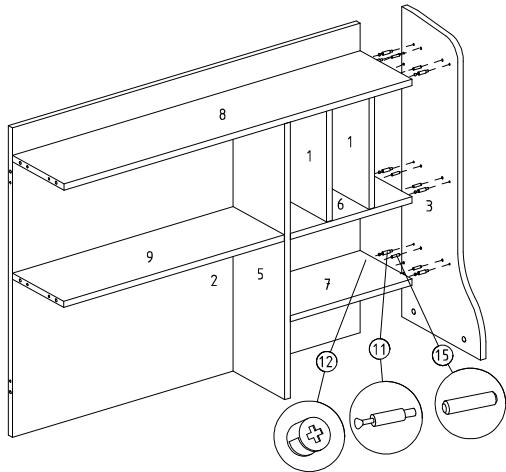
6) Sabit rafa kısa dikme montajı



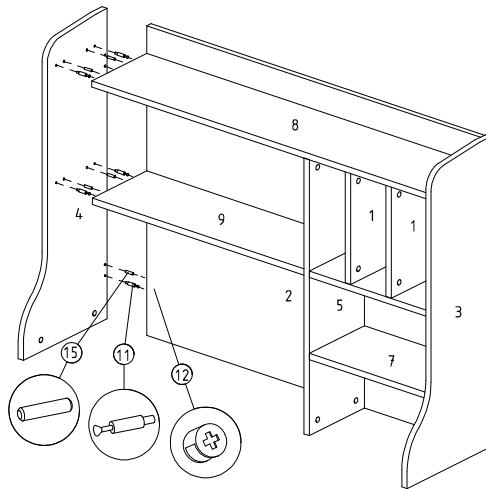
7) Dikme ve kısa dikmeye üst parça montajı



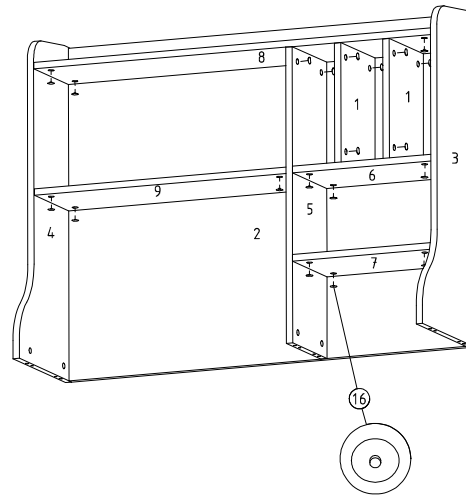
8) Sağ yan parça montajı



9) Üst parça ve uzun bölmeye sol yan parça montajı



10) Tapa minifix montajı



11) Çalışma masası alta çalışma masası üst montajı

