



Montaj ve Kullanım Klavuzu

Assembly and User Manual / Montage- und Bedienungsanleitung
/ Installation et Mode d'Emploi.

Ürün kodu / product code / code du produit / artikelnr

M 02 7492 30

Ürün adı / Product name / Artikelbezeichnung /
Nom du produit

7492-30 JOLIE MONTESSORI

Ürün Ebadı / Product size / Artikelmaße /
Dimensions du produit

2000x980x1030h

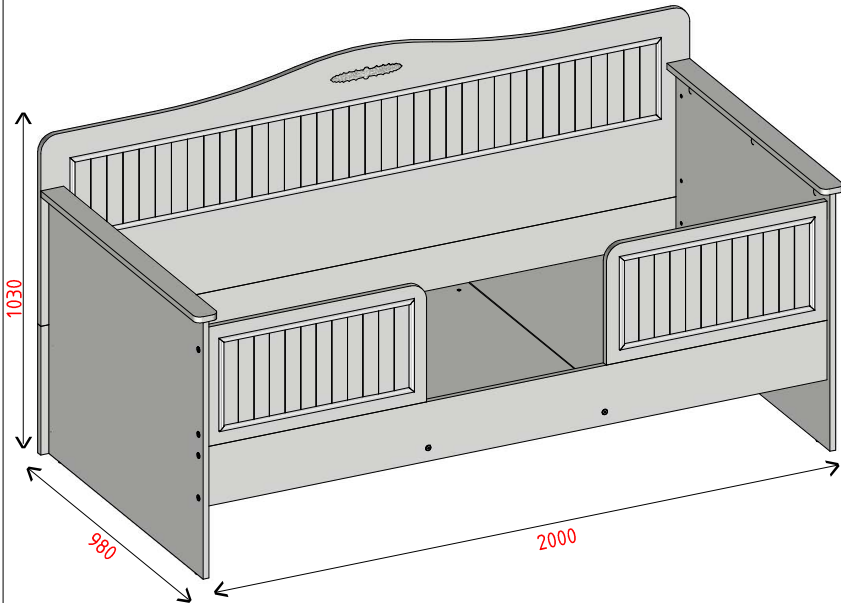


Bu ürün 2 kişi tarafından kurulmalıdır.
This module must be assembly by two persons.
Dieses produkt sollte von 2 personen montiert
werden.
Ce module doit être installé par 2 personnes.

Bu modülün kurulu için gerekli araçlar
The necessary tools required for assembly of this module
Notwendige Werkzeuge für die montage
Outils nécessaires pour l'installation de ce module.



x3



Sıra	Görsel	Parça Adı	Parça Kodu	Parça Ad.
1		Travers	Y PRC 7492 30 051	1 Adet
2		Taç yan parça	Y PRC 7492 30 048	2 Adet
3		Arka parça	Y PRC 7492 30 053	1 Adet
4		Alt arka parça	Y PRC 7492 30 107	1 Adet
5		Korkuluk	Y PRC 7492 30 060	2 Adet
6		Sağ yan parça	Y PRC 7492 30 005	1 Adet
7		Sol yan parça	Y PRC 7492 30 004	1 Adet
8		Yatak alü	Y PRC 7492 30 052	3 Adet
9		Cam kafa	H MB MNF 0005	19 Adet
10		Kavalye	Y 02 0999 07-0001	34 Adet
11		M6x60 Çekirge	H MB VIDA 0001	20 Adet
12		M4x22 Kulp vidası	H MB VIDA 0013	2 Adet
13		Yerli mil	H PCM MNF 004	6 Adet
14		Silindirik somun	H MB SOMN 0001	20 Adet
15		Çift taraflı mil	H PCM MNF 001	6 Adet
16		Minifix tapa	Y 02 0999 0109	18 Adet
17		Raf pimi	H MB RFLM 0003	7 Adet
18		Aprik taç	H PCM APLK 015	1 Adet

