



## Montaj ve Kullanım Klavuzu

Assembly and User Manual / Montage- und Bedienungsanleitung  
/Installation et Mode d'Empoi.

Ürün kodu / product code / code du produit / artikelnr

**M 02 7303 25**

Ürün adı / Product name / Artikelbezeichnung /  
Nom du produit

**7303-25 LİNE 3 KAPAKLI DOLAP**

Ürün Ebadı / Product size / Artikelmaße /  
Dimensions du produit

**1350x470x2020h**



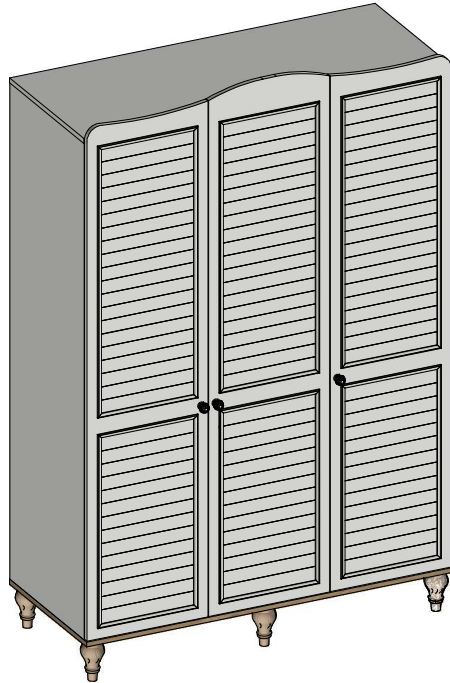
Bu ürün 2 kişi tarafından kurulmalıdır.  
This module must be assembly by two persons.  
Dieses produkt sollte von 2 personen montiert  
werden.  
Ce module doit être installé par 2 personnes.

Bu modülün kurulu için gerekli araçlar

The necessary tools required for assembly of this module

Notwendige Werkzeuge für die montage

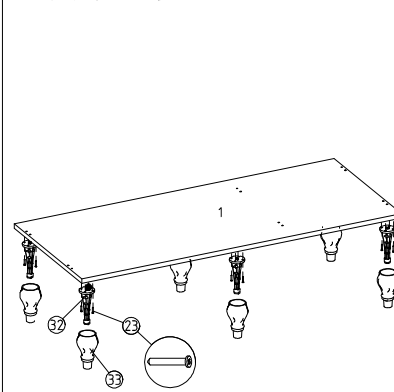
Outils nécessaires pour l'installation de ce module.



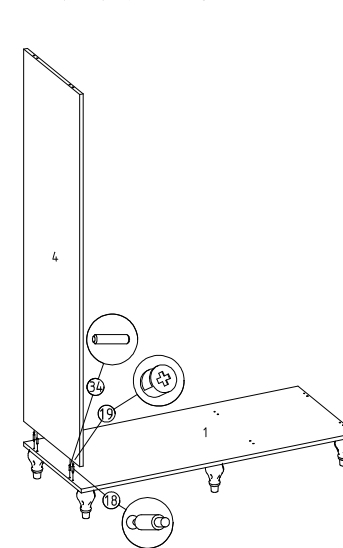
Sıra	Görsel	Parça Adı	Parça Kodu	Parça Ad.
1		Alt parça	Y PRC 7303 25 002	1 Adet
2		Üst parça	Y PRC 7303 25 001	1 Adet
3		Sağ yan parça	Y PRC 7303 25 005	1 Adet
4		Sol yan parça	Y PRC 7303 25 004	1 Adet
5		Orta dikme	Y PRC 7303 25 009	1 Adet
6		Uzun bölme	Y PRC 7303 25 018	2 Adet
7		Kısa bölme	Y PRC 7303 25 019	1 Adet
8		Seyyar raf	Y PRC 7303 25 020	3 Adet
9		Sağ kapak	Y PRC 7303 25 025	1 Adet
10		Sol kapak	Y PRC 7303 25 026	1 Adet
11		Orta kapak	Y PRC 7303 25 027	1 Adet
12		Arkalık	Y PRC 7303 25 083	3 Adet
13		Emniyet kemeri	Y 02 0999 013-0001	2 Adet
14		Askı borusu	H PCM ASKI 001	1 Adet
15		H profil	H MB HPRF 0002	3,65 Metre
16		3,5x50 Sunta vidası	H KNZ VIDA 001	4 Adet
17		Arkalık sabitleyici	H MB ASBT 0001	12 Adet
18		Minifiks dübelli mil	H MB MNF 0004	24 Adet

Sıra	Görsel	Parça Adı	Parça Kodu	Parça Ad.
19		Cam kafa	H MB MNF 0005	24 Adet
20		Plastik dubel	H MB MNF 0008	4 Adet
21		Raf pimi	H MB RFPM 0001	12 Adet
22		4x22 Kulp vidası	H MB VIDA 0013	3 Adet
23		4x25 Sunta vidası	H MB VIDA 0027	24 Adet
24		4x18 Sunta vidası	H MB VIDA 0030	52 Adet
25		Askı flanşı	H PCM FLNŞ 001	2 Adet
26		Menteşe tabanı 5MM	H PCM MENT 008	9 Adet
27		Frenli düz menteşe	H PCM MENT 009	4 Adet
28		Frensiz düz menteşe	H PCM MENT 010	2 Adet
29		Frensiz 9DB menteşe	H PCM MENT 011	2 Adet
30		Frenli 9DB menteşe	H PCM MENT 012	1 Adet
31		Tapa Minifix	H PCM MNF 002	20 Adet
32		Ayak iç plastiği	Y 02 0999 0101-0001	6 Adet
33		Ayak dış plastiği	Y 02 0999 0102-0001	6 Adet
34		Kavalye	Y 02 0999 07-0001	25 Adet
35		Kulp	Y 02 0999 0607-0001	3 Adet

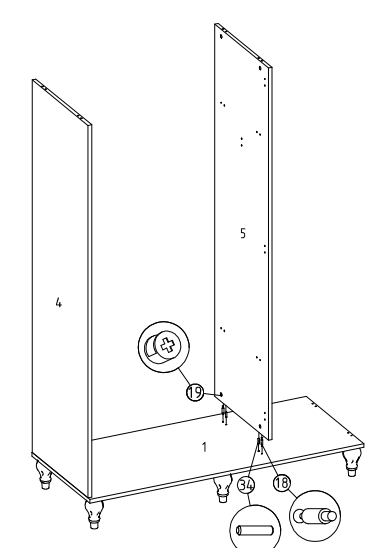
① Alt parça ayak montajı



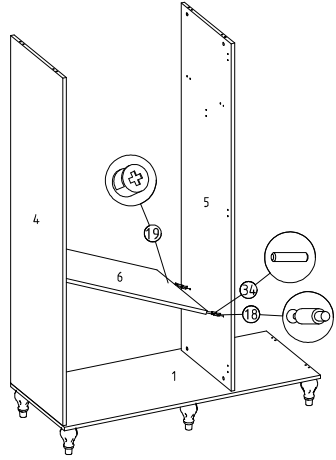
② Alt parçaya sol yan parça montajı



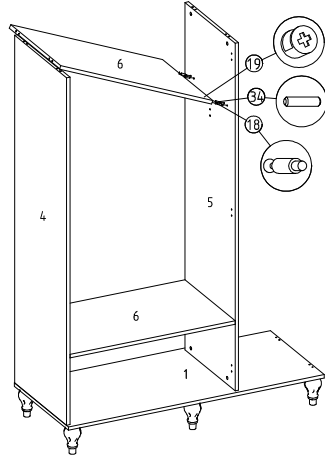
③ Alt parçaya orta dikme montajı



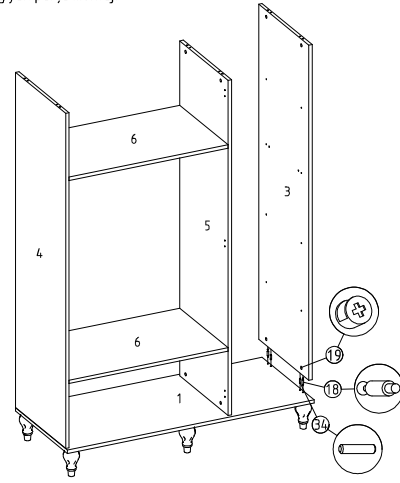
④ Sol yan parça ve orta dikmeye uzun bölme montajı



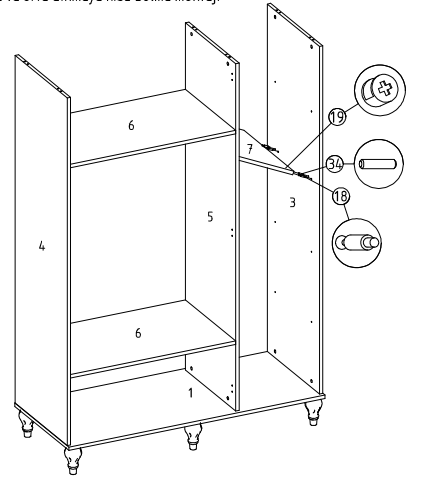
⑤ Sol yan parça ve orta dikmeye uzun bölme montajı



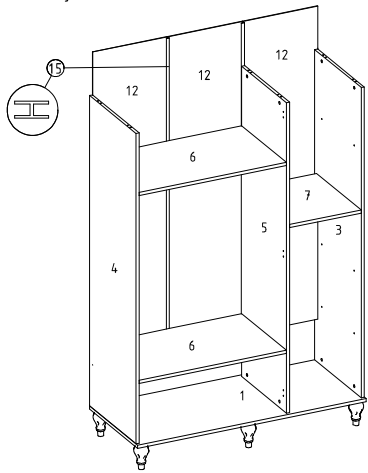
⑥ Alt parçaya sağ yan parça montajı



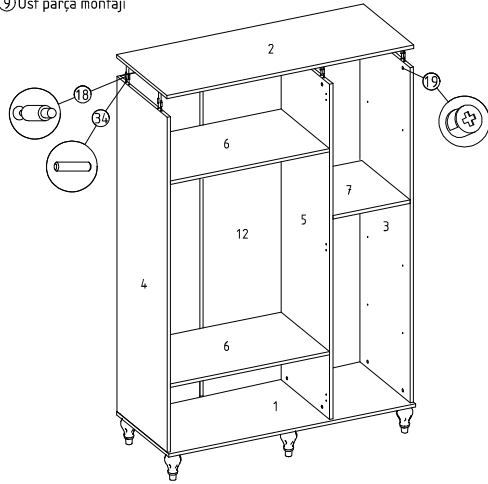
⑦ Sağ yan parça ve orta dikmeye kısa bölme montajı



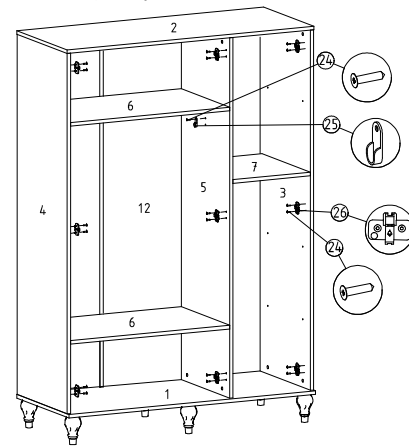
⑧ Arkalık montajı



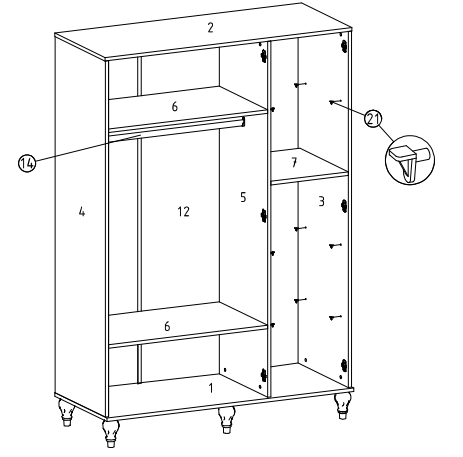
⑨ Üst parça montajı



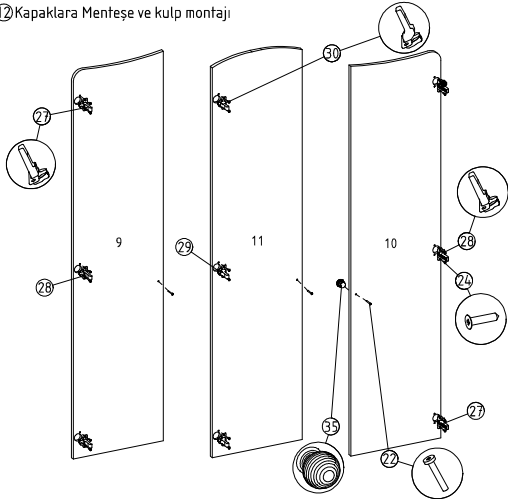
⑩ Mentеше tabanı ve askı flanşlı montajı



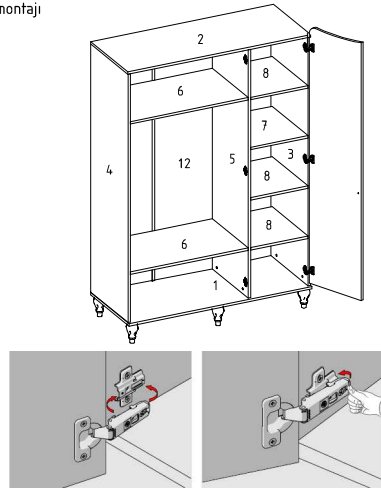
⑪ Raf pimi ve askı borusu montajı



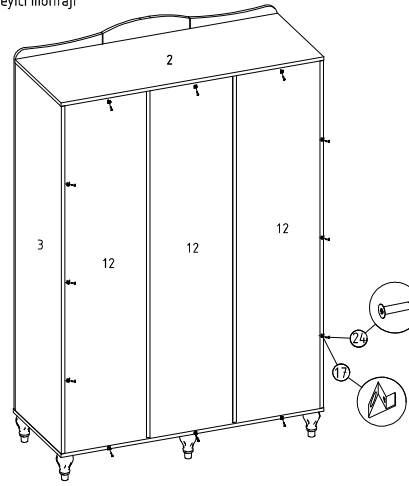
⑫ Kapaklara Mentеше ve kulp montajı



⑬ Kapak montajı



⑭ Arkalık sabitleyici montajı



⑮ Tapa minifix montajı

