



## Montaj ve Kullanım Klavuzu

Assembly and User Manual / Montage- und Bedienungsanleitung  
/Installation et Mode d'Emploi.

Ürün kodu / product code / code du produit / artikelnr

**M 02 7305 25**

Ürün adı / Product name / Artikelbezeichnung /  
Nom du produit

**7305-25 LİNE ŞIFONYER**

Ürün Ebadı / Product size / Artikelma e /  
Dimensions du produit

**750x470x940h**



Bu ürün 2 kişi tarafından kurulmalıdır.  
This module must be assembly by two persons.  
Dieses produkt sollte von 2 personen montiert  
werden.  
Ce module doit être installé par 2 personnes.

Bu modülün kurulu için gerekli araçlar

The necessary tools required for assembly of this module  
Notwendige Werkzeuge für die montage  
Outils nécessaires pour l'installation de ce module.



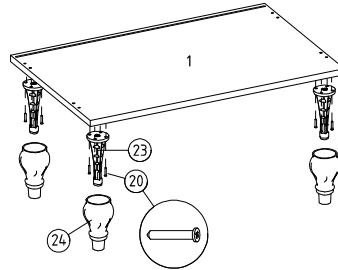
x2



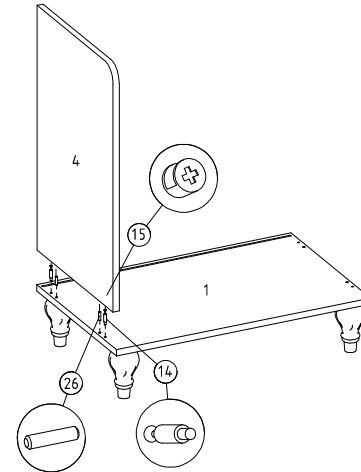
Sıra	Görsel	Parça Adı	Parça Kodu	Parça Ad.
1		Alt parça	Y PRC 7305 25 002	1 Adet
2		Üst parça	Y PRC 7305 25 001	1 Adet
3		Sağ yan parça	Y PRC 7305 25 005	1 Adet
4		Sol yan parça	Y PRC 7305 25 004	1 Adet
5		Taç	Y PRC 7305 25 046	1 Adet
6		Çekmece yan parça	Y PRC 7305 25 067	6 Adet
7		Çekmece arka parça	Y PRC 7305 25 068	3 Adet
8		Çekmece klapası	Y PRC 7305 25 038	3 Adet
9		Çekmece tabanı	Y PRC 7305 25 082	3 Adet
10		Arkalık	Y PRC 7305 25 083	2 Adet
11		So-Class ray	H KNZ ÇERY 0002	3 Takım
12		Emniyet kemeri	Y 02 0999 013-0001	2 Adet
13		Arkalık sabitleyici	H MB ASBT 0001	6 Adet
14		Minifiks dübelli mil	H MB MNF 0004	24 Adet

Sıra	Görsel	Parça Adı	Parça Kodu	Parça Ad.
15		Cam kafa	H MB MNF 0005	24 Adet
16		Plastik dubel	H MB MNF 0008	4 Adet
17		6,3x50 Kabin vidası	H MB VİDA 0004	12 Adet
18		6,3x13,5 Ray vidası	H MB VİDA 0005	12 Adet
19		4x22 Kulp vidası	H MB VİDA 0013	3 Adet
20		4x25 Sunta vidası	H MB VİDA 0027	16 Adet
21		4x18 Sunta vidası	H MB VİDA 0030	24 Adet
22		Tapa minifix	H PCM MNF 002	12 Adet
23		Ayak iç plastiği	Y 02 0999 0101-0001	4 Adet
24		Ayak dış plastiği	Y 02 0999 0102-0001	4 Adet
25		3,5x50 Sunta vidası	H KNZ VIDA 001	4 Adet
26		Kavalye	Y 02 0999 07-0001	37 Adet
27		Kulp	Y 02 0999 0607-0001	3 Adet
28		H profil	H MB HPRF 0002	0,60 Metre

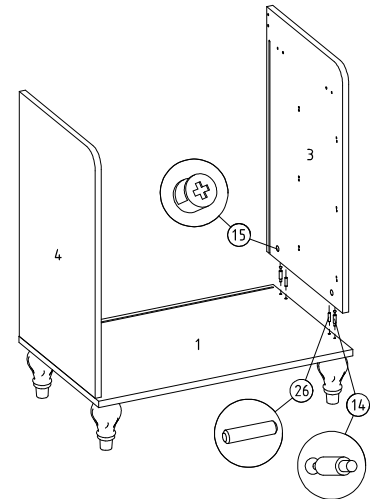
① Alt parçaya ayak montajı



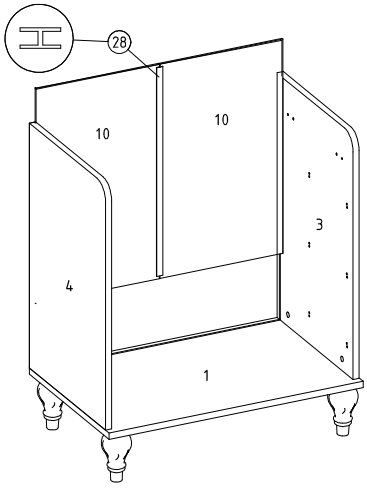
② Alt parçaya sol yan parça montajı



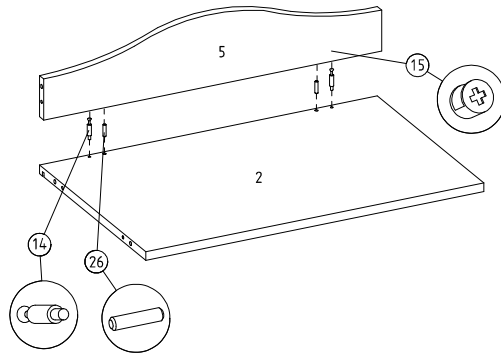
③ Alt parçaya Sağ yan parça montajı



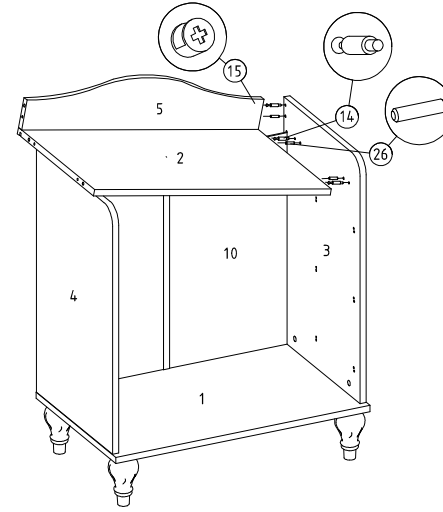
4) Arkalık montajı



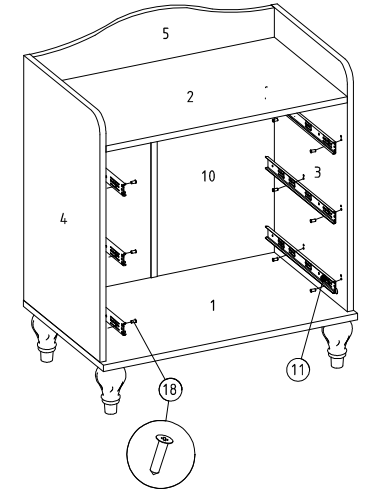
5) Üst parçaya taç montajı



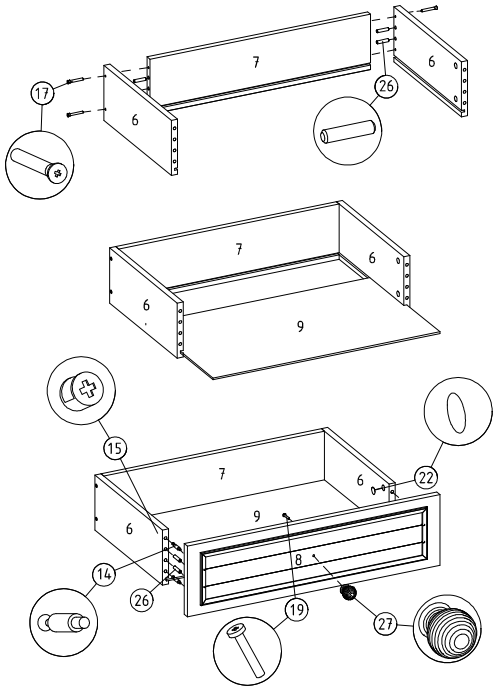
6) Sağ yan parça ve sol yan parçaya üst parça montajı



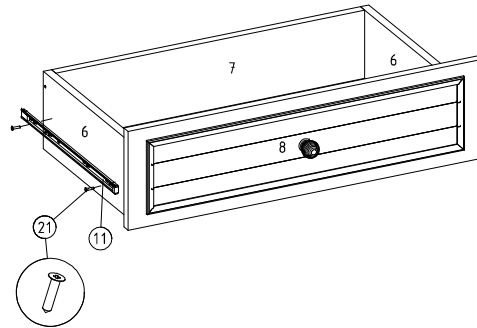
7) So-Class ray montajı



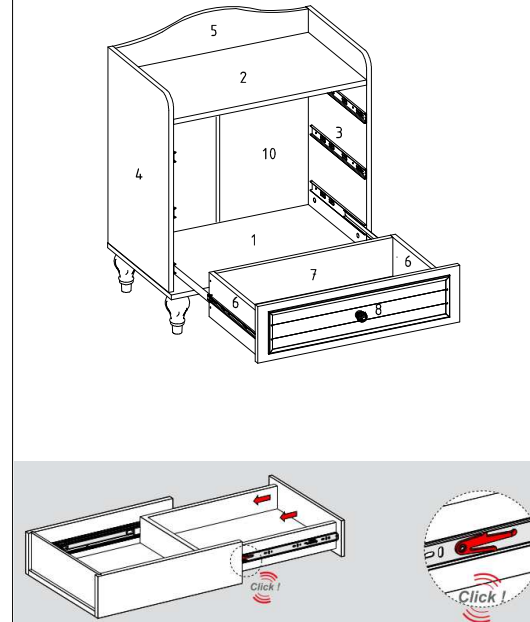
8) Çekmece kasası montajı



9) Çekmece kasasına so-class ray montajı



10) Çekmece montajı



11) Arkalık sabitleyici montajı

