



Montaj ve Kullanım Klavuzu

Assembly and User Manual / Montage- und Bedienungsanleitung
/Installation et Mode d'Emploi.

Ürün kodu / product code / code du produit / artikelnr

M 02 9002 40

Ürün adı / Product name / Artikelbezeichnung /
Nom du produit

9002-40 RELAX PLUS MONTESSORI

Ürün Ebadı / Product size / Artikelma e /
Dimensions du produit

2000x1200x1380h



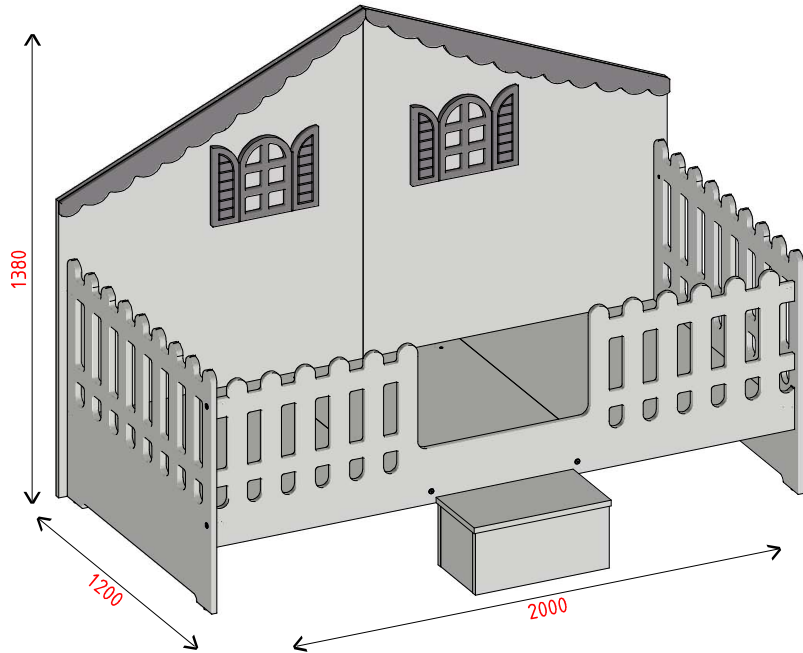
Bu ürün 2 kişi tarafından kurulmalıdır.
This module must be assembly by two persons.
Dieses produkt sollte von 2 personen montiert
werden.
Ce module doit être installé par 2 personnes.

Bu modülün kurulu için gerekli araçlar

The necessary tools required for assembly of this module
Notwendige Werkzeuge für die montage
Outils nécessaires pour l'installation de ce module.

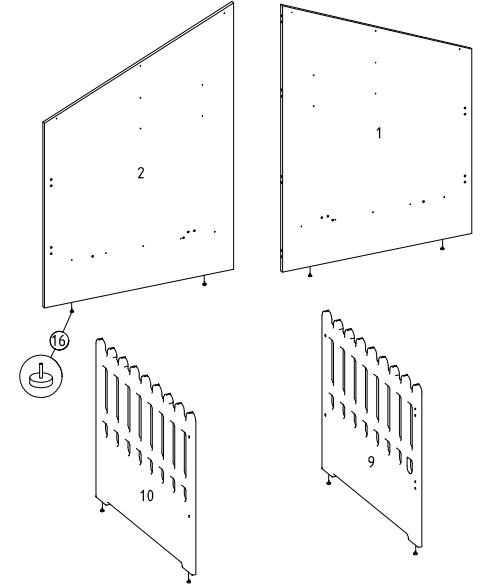


x4

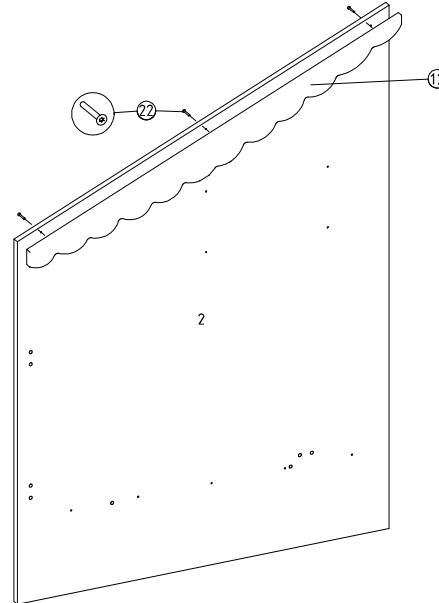


Sıra	Görsel	Parça Adı	Parça Kodu	Parça Ad.
1		Sağ arka parça	Y PRC 9002 40 133	1 Adet
2		Sol arka parça	Y PRC 9002 40 134	1 Adet
3		Baza ön parça	Y PRC 9002 40 074	1 Adet
4		Baza arka parça	Y PRC 9002 40 017	1 Adet
5		Üst parça	Y PRC 9002 40 001	1 Adet
6		Baza yan parça	Y PRC 9002 40 045	2 Adet
7		Arka kayıt	Y PRC 9002 40 062	1 Adet
8		Yatak altı	Y PRC 9002 40 052	3 Adet
9		Sağ yan parça	Y PRC 9002 40 005	1 Adet
10		Sol yan parça	Y PRC 9002 40 004	1 Adet
11		Korkuluk	Y PRC 9002 40 060	1 Adet
12		Arka üst kayıt	Y PRC 9002 40 056	2 Adet
13		Dekor	Y PRC 9002 40 064	2 Adet
14		Minifiks dübelli mil	H MB MNF 0004	12 Adet
15		Çam kafa	H MB MNF 0005	20 Adet
16		Raf pimi	H MB RFPM 0003	8 Adet
17		Silindirik somun	H MB SOMN 0001	12 Adet
18		6x60 Çektirme vida	H MB VIDA 0001	12 Adet
19		Alyan L	H MB VIDA 0017	1 Adet
20		Çift taraflı mil	H PCM MNF 001	4 Adet
21		Tapa minifix	H PCM MNF 002	20 Adet
22		3,5x30 Sunta vidası	H MB VIDA 0009	20 Adet
23		Kavalye	Y 02 0999 07-0001	28 Adet

①



②



③

