



Montaj ve Kullanım Klavuzu

Assembly and User Manual / Montage- und Bedienungsanleitung
/Installation et Mode d'Emploi.

Ürün kodu / product code / code du produit / artikelnr

M 02 7703 40

Ürün adı / Product name / Artikelbezeichnung /
Nom du produit

7703-40 SWEET 3 KAPAKLI DOLAP

Ürün Ebadı / Product size / Artikelma e /
Dimensions du produit

1352x590x2065h



Bu ürün 2 kişi tarafından kurulmalıdır.
This module must be assembly by two persons.
Dieses produkt sollte von 2 personen montiert
werden.
Ce module doit être installé par 2 personnes.

Bu modülün kurulu için gerekli araçlar

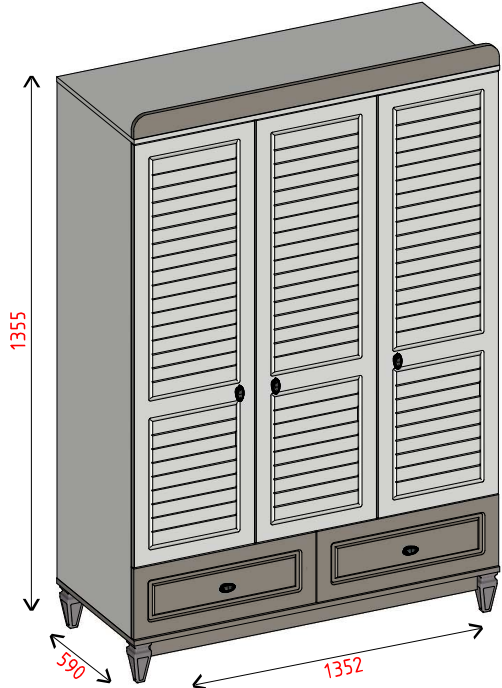
The necessary tools required for assembly of this module

Notwendige Werkzeuge für die montage

Outils nécessaires pour l'installation de ce module.



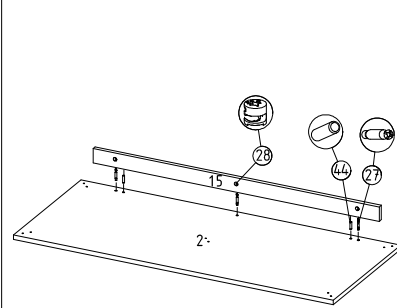
X4



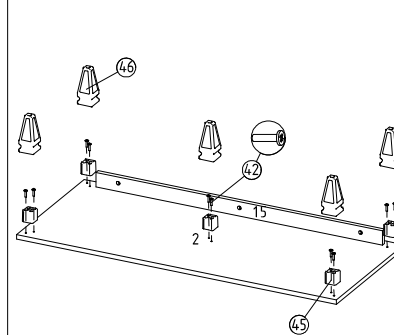
| Sıra | Görsel | Parça Adı | Parça Kodu | Parça Ad. |
|------|--------|-----------------------|-------------------|-----------|
| 1 | | Üst parça | Y PRC 7703 40 001 | 1 Adet |
| 2 | | Alt parça | Y PRC 7703 40 002 | 1 Adet |
| 3 | | Sağ yan parça | Y PRC 7703 40 005 | 1 Adet |
| 4 | | Sol yan parça | Y PRC 7703 40 004 | 1 Adet |
| 5 | | Orta dikme | Y PRC 7703 40 009 | 1 Adet |
| 6 | | Kısa dikme | Y PRC 7703 40 012 | 1 Adet |
| 7 | | Orta bölme | Y PRC 7703 40 094 | 1 Adet |
| 8 | | Bölme | Y PRC 7703 40 015 | 2 Adet |
| 9 | | Kısa bölme | Y PRC 7703 40 019 | 1 Adet |
| 10 | | Seyyar raf | Y PRC 7703 40 020 | 3 Adet |
| 11 | | Çekmece sağ yan parça | Y PRC 7703 40 131 | 2 Adet |
| 12 | | Çekmece sol yan parça | Y PRC 7703 40 132 | 2 Adet |
| 13 | | Çekmece arka parça | Y PRC 7703 40 068 | 2 Adet |
| 14 | | Taç | Y PRC 7703 40 046 | 1 Adet |
| 15 | | Baza | Y PRC 7703 40 043 | 1 Adet |
| 16 | | Çekmece tabanı | Y PRC 7703 40 082 | 2 Adet |
| 17 | | Arkalık | Y PRC 7703 40 083 | 3 Adet |
| 18 | | Çekmece klapası | Y PRC 7703 40 038 | 2 Adet |
| 19 | | Sağ kapak | Y PRC 7703 40 025 | 1 Adet |
| 20 | | Sol kapak | Y PRC 7703 40 026 | 1 Adet |
| 21 | | Sağ orta kapak | Y PRC 7703 40 100 | 1 Adet |
| 22 | | So-class ray | H KNZ ÇERY 0002 | 2 Takım |
| 23 | | Kulp | Y 02 0999 061003 | 5 Adet |
| 24 | | 3,5x50 Sunta vidası | H KNZ VIDA 001 | 4 Adet |

| Sıra | Görsel | Parça Adı | Parça Kodu | Parça Ad. |
|------|--------|----------------------|--------------------|------------|
| 25 | | Arkalık sabitleyici | H MB ASBT 0001 | 12 Adet |
| 26 | | Plastik dubel | H MB MNF 0008 | 4 Adet |
| 27 | | Minifiks dübelli mil | H MB MNF 0004 | 42 Adet |
| 28 | | Cam kafa | H MB MNF 0005 | 43 Adet |
| 29 | | Raf pimi | H MB RFPM 0001 | 16 Adet |
| 30 | | 6,3x13,5 Ray vidası | H MB VIDA 0005 | 8 Adet |
| 31 | | 4x18 Sunta vidası | H MB VIDA 0030 | 62 Adet |
| 32 | | 3,5x16 Sunta vidası | H MB VIDA 0006 | 8 Adet |
| 33 | | 6,3x50 Kabin vidası | H MB VIDA 0004 | 8 Adet |
| 34 | | M4x22 Kulp vidası | H MB VIDA 0013 | 5 Adet |
| 35 | | Askı flanşı | H PCM FLNŞ 001 | 2 Adet |
| 36 | | Menteşe tabanı 5 mm | H PCM MENT 008 | 9 Adet |
| 37 | | Frenli düz menteşe | H PCM MENT 009 | 4 Adet |
| 38 | | Frensiz düz menteşe | H PCM MENT 010 | 2 Adet |
| 39 | | Frensiz 9DB menteşe | H PCM MENT 011 | 2 Adet |
| 40 | | Frenli 9DB menteşe | H PCM MENT 012 | 1 Adet |
| 41 | | Tapa minifix | H PCM MNF 002 | 24 Adet |
| 42 | | M6x25 Vida | H PCM VIDA 015 | 10 Adet |
| 43 | | Emniyet kemeri | Y 02 0999 013-0001 | 2 Adet |
| 44 | | Kavalye | Y 02 0999 07-0001 | 48 Adet |
| 45 | | Dolap iç plastiği | Y 02 0999 0103 | 5 Adet |
| 46 | | Dolap dış plastiği | Y 02 0999 010401 | 5 Adet |
| 47 | | H Profil | H MB HPRF 0002 | 3,65 Metre |
| 48 | | Askı borusu | H PCM ASKI 001 | 1 Adet |

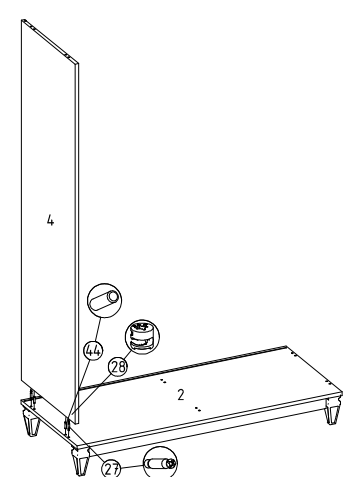
① Alt parçaya baza montajı



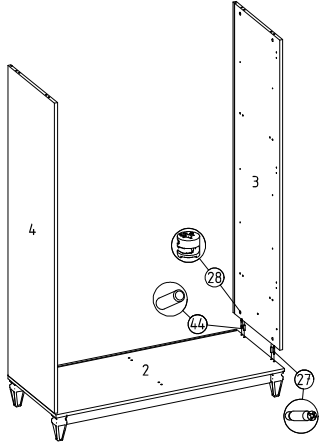
② Alt parçaya ayak montajı



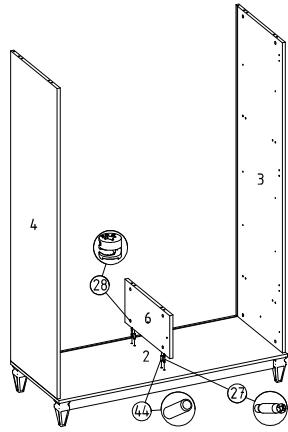
③ Alt parçaya sol yan parça montajı



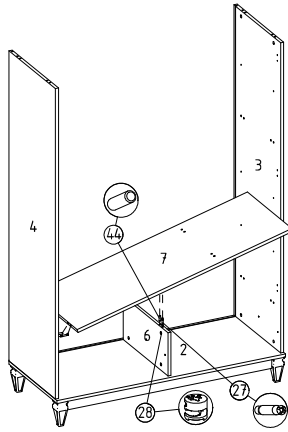
④ Alt parçaya sağ yan parça montajı



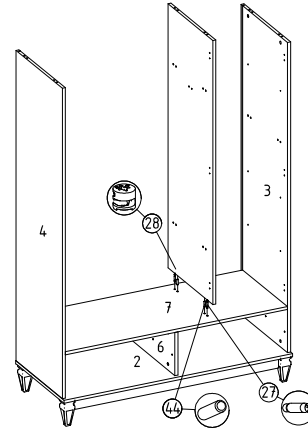
⑤ Alt parçaya kısa dikme montajı



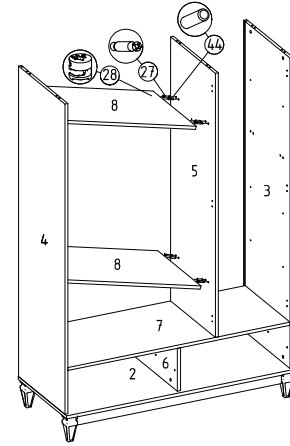
⑥ Sağ yan parça ve sol yan parçaya orta bölme montajı



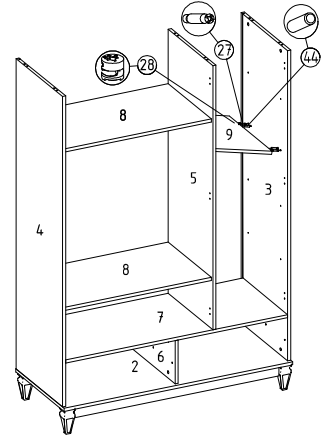
⑦ Orta bölmeye orta dikme montajı



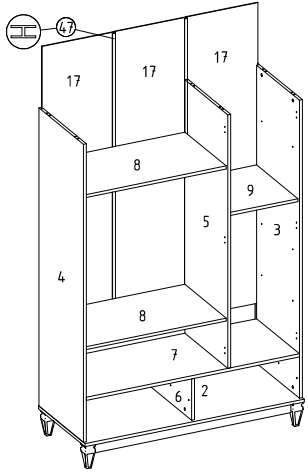
⑧ Sol yan parça ve orta dikmeye bölme montajı



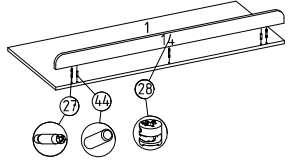
⑨ Sağ yan parça ve orta dikmeye kısa bölme montajı



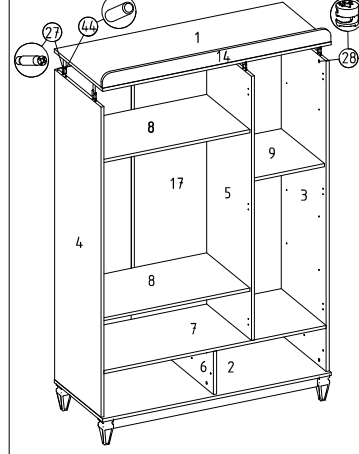
⑩ Arkalık montajı



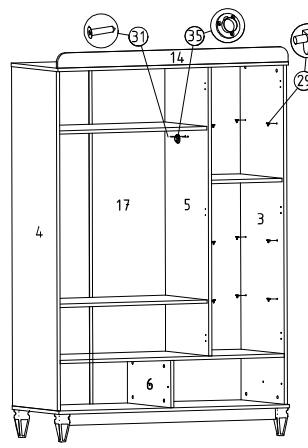
⑪ Üst parçaya taç montajı



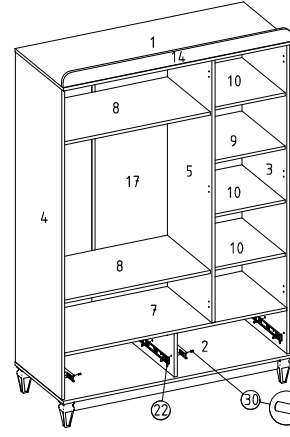
⑫ Sağ yan parça, sol yan parça ve orta dikmeye üst parça montajı



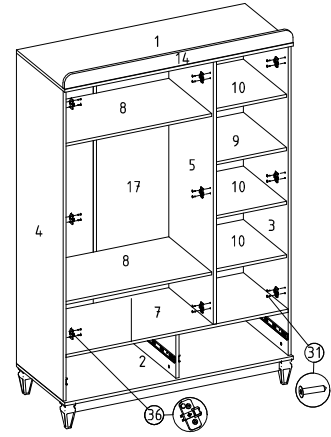
⑬ Raf pimi ve askı flanş montajı



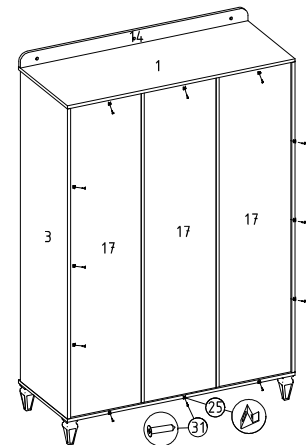
⑭ Ray montajı



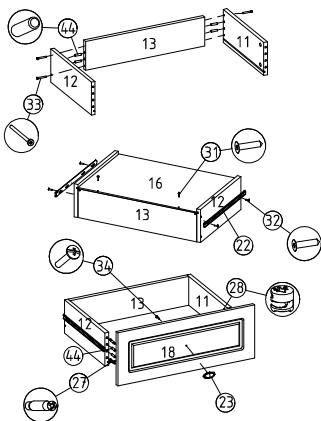
⑮ Mentеше tabanı montajı



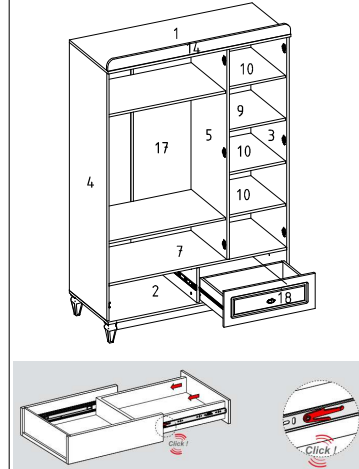
⑯ Arkalık sabitleyici montajı



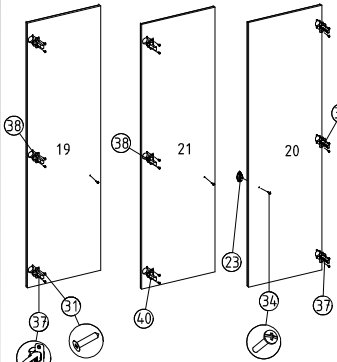
⑰ Çekme kabini montajı



⑱ Çekme montajı



⑲ Kapaklara menteşe montajı



⑳ Kapak montajı

