

pierre cardin

— BABY • K I D S • Y O U N G —
ROOM

Montaj ve Kullanım Klavuzu

Assembly and User Manual / Montage- und Bedienungsanleitung
/Installation et Mode d'Empoi.

Ürün kodu / product code / code du produit / artikelnr

M 02 6317 55

Ürün adı / Product name / Artikelbezeichnung /
Nom du produit

6317-55 FLORANSA KİTAPLIK

Ürün Ebadı / Product size / Artikelmaße /
Dimensions du produit

600x431x1711h

Bu modülün kurulu için gerekli araçlar

The necessary tools required for assembly of this module

Notwendige Werkzeuge für die montage

Outils nécessaires pour l'installation de ce module.



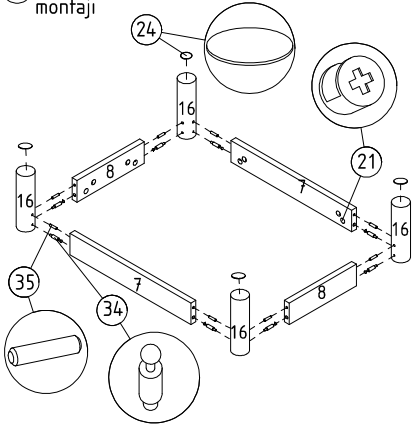
Bu ürün 2 kişi tarafından kurulmalıdır.
This module must be assembly by two persons.
Dieses produkt sollte von 2 personen montiert
werden.
Ce module doit être installé par 2 personnes.



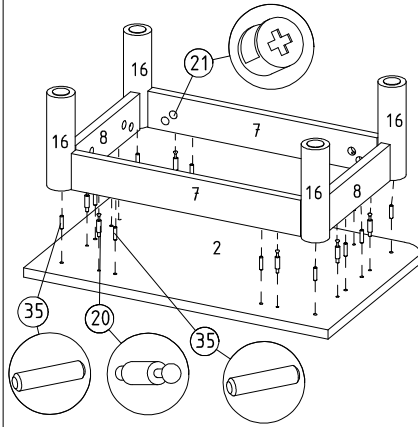
Sıra	Görsel	Parça Adı	Parça Kodu	Parça Ad.
1		Üst parça	Y PRC 6317 55 001	1 Adet
2		Alt parça	Y PRC 6317 55 002	1 Adet
3		Sol yan parça	Y PRC 6317 55 004	1 Adet
4		Sağ yan parça	Y PRC 6317 55 005	1 Adet
5		Ön kayıt	Y PRC 6317 55 061	1 Adet
6		Kısa seyyar raf	Y PRC 6317 55 021	2 Adet
7		Baza ön parça	Y PRC 6317 55 074	2 Adet
8		Baza yan parça	Y PRC 6317 55 045	2 Adet
9		Arka parça	Y PRC 6317 55 053	1 Adet
10		Orta bölme	Y PRC 6317 55 094	1 Adet
11		Alt sağ yan parça	Y PRC 6317 55 007	1 Adet
12		Alt sol yan parça	Y PRC 6317 55 006	1 Adet
13		Uzun seyyar raf	Y PRC 6317 55 022	1 Adet
14		Kapak	Y PRC 6317 55 024	1 Adet
15		Arkalık	Y PRC 6317 55 083	1 Adet
16		Profil ayak	Y PRC 6317 55 105	4 Adet
17		Emniyet kemeri	Y 02 0999 013-0001	2 Adet
18		Alyan -L-	H MB VİDA 0017	1 Adet

Sıra	Görsel	Parça Adı	Parça Kodu	Parça Ad.
19		Arkalık sabitleyici	H MB ASBT 0001	4 Adet
20		Minifiks dübelli mil	H MB MNF 0004	28 Adet
21		Cam kafa	H MB MNF 0005	41 Adet
22		Plastik dübel	H MB MNF 0008	4 Adet
23		Raf pimi	H MB RFPM 0001	12 Adet
24		Yuvarlak keçe	H MB RFPM 0005	4 Adet
25		4x22 kulp vidası	H MB VİDA 0013	1 Adet
26		4x18 Sunta vidası	H MB VİDA 0030	16 Adet
27		Yuvarlak kulp	Y 02 0999 0607-0001	1 Adet
28		Frenli 18DB menteşe	H PCM MENT 013	1 Adet
29		Frensiz 18DB menteşe	H PCM MENT 014	1 Adet
30		Menteşe tabanı 9MM	H PCM MENT 015	2 Adet
31		Titus çift taraflı mil	H PCM MNF 001	2 Adet
32		Tapa minifix krem	H PCM MNF 003	8 Adet
33		Tapa minifix gri	H PCM MNF 006	8 Adet
34		Yerli mil	H PCM MNF 004	8 Adet
35		Kavalye	Y 02 0999 07-0001	40 Adet
36		3,5x50 Sunta vidası	H KNZ VIDA 001	4 Adet

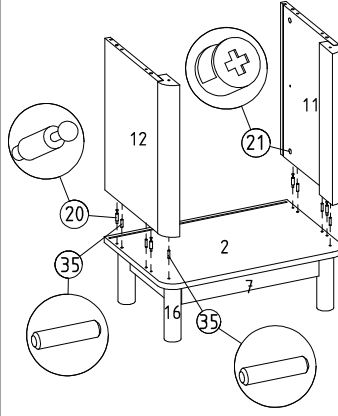
1 Baza ön parça, baza yan parça ve profil ayak montajı



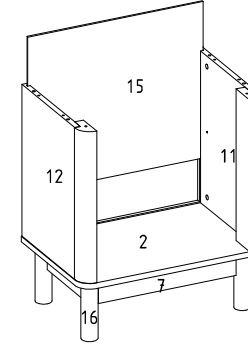
2 Alt parçaya profil ayak montajı



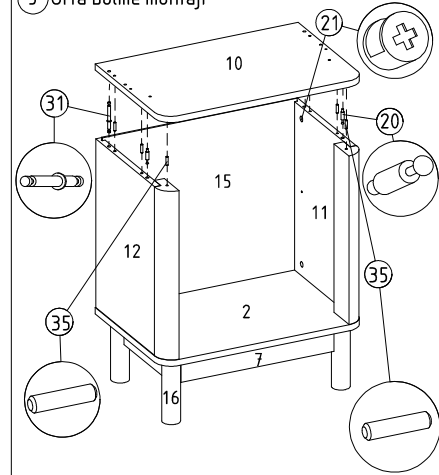
3 Alt parçaya alt sağ yan parça ve alt sol yan parça montajı



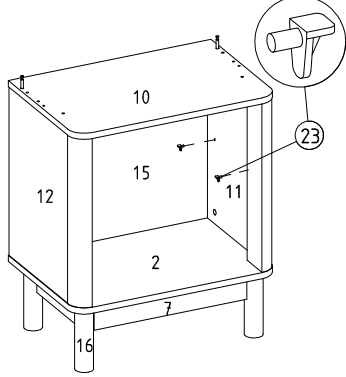
4 Arkalık montajı



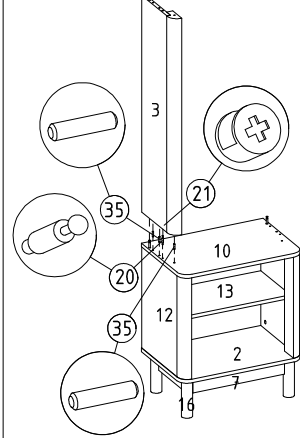
5 Orta bölme montajı



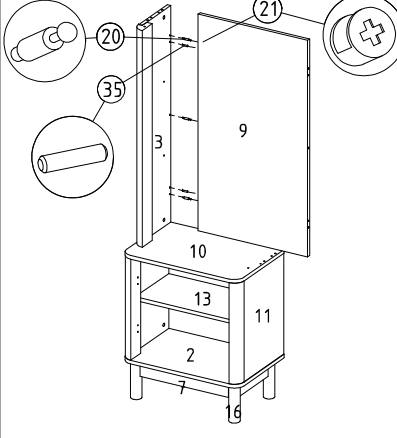
6 Alt sağ yan parça ve alt sol yan parçaya raf pimi montajı



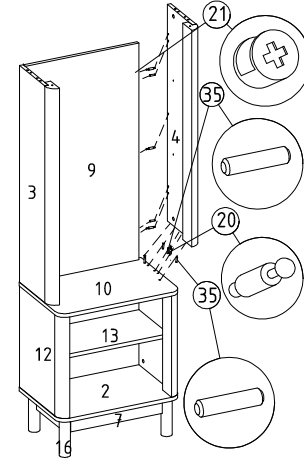
7 Orta bölmeye sol yan parça montajı



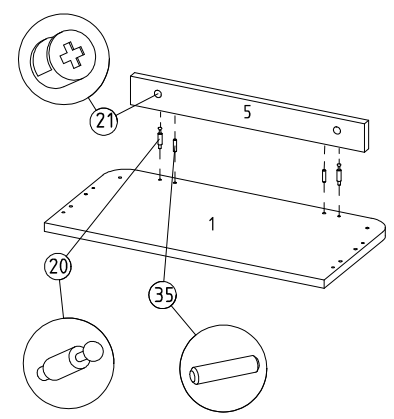
8 Sol yan parçaya arka parça montajı



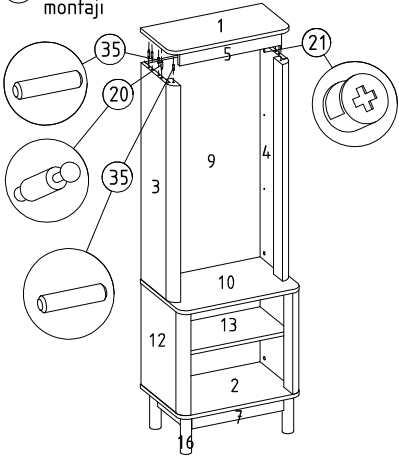
9 Sağ yan parça montajı



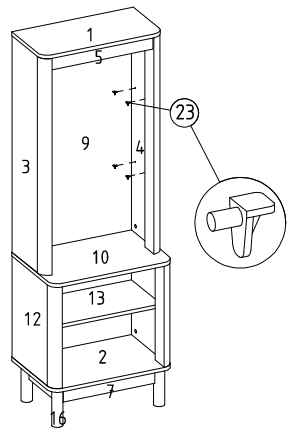
10 Üst parçaya ön kayıt montajı



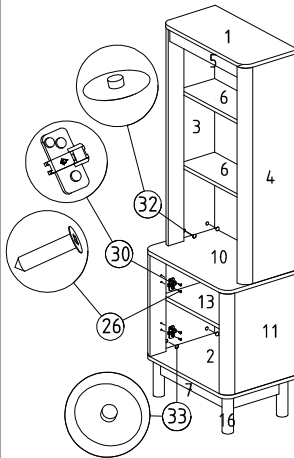
11 Sağ yan parça ve sol yan parçaya üst parça montajı



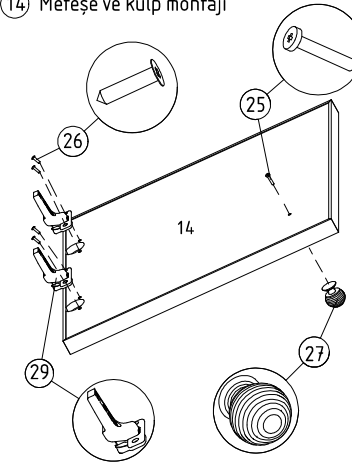
12 Sağ yan parça ve sol yan parçaya raf pimi montajı



13 Mentеше tabanı ve tapa minifix montajı



14 Metese ve kulp montajı



15 Arkalık montajı

