

# pierre cardin

— BABY • K I D S • Y O U N G —  
ROOM

## Montaj ve Kullanım Klavuzu

Assembly and User Manual / Montage- und Bedienungsanleitung  
/ Installation et Mode d'Empoi.

Ürün kodu / product code / code du produit / artikelnr

**M 02 6314 55**

Ürün adı / Product name / Artikelbezeichnung /  
Nom du produit

**6314-55 FLORANSA KOMODİN**

Ürün Ebadı / Product size / Artikelma e /  
Dimensions du produit

**550x431x510h**



Bu ürün 2 kişi tarafından kurulmalıdır.  
This module must be assembly by two persons.  
Dieses produkt sollte von 2 personen montiert  
werden.  
Ce module doit être installé par 2 personnes.

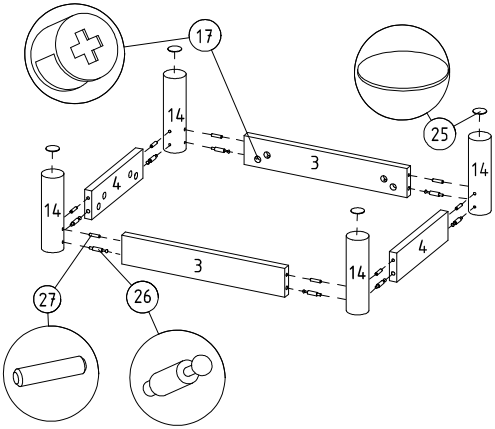
Bu modülün kurulu için gerekli araçlar

The necessary tools required for assembly of this mode  
Notwendige Werkzeuge für die montage  
Outils nécessaires pour l'installation de ce module.

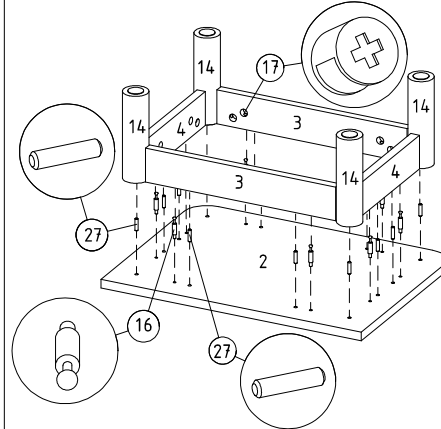


Sıra	Görsel	Parça Adı	Parça Kodu	Parça Ad.	Sıra	Görsel	Parça Adı	Parça Kodu	Parça Ad.
1		Üst parça	Y PRC 6314 55 001	1 Adet	16		Minifiks dübelli mil	H MB MNF 0004	24 Adet
2		Alt parça	Y PRC 6314 55 002	1 Adet	17		Cam kafa	H MB MNF 0005	33 Adet
3		Baza ön parça	Y PRC 6314 55 074	2 Adet	18		Yuvarlak keçe	H MB RFPM 0005	4 Adet
4		Baza yan parça	Y PRC 6314 55 045	2 Adet	19		6,3x50 Kabin vidası	H MB VİDA 0004	4 Adet
5		Çekmece sağ yan parça	Y PRC 6314 55 131	1 Adet	20		6,3x13,5 Tombul ray vidası	H MB VİDA 0005	4 Adet
6		Çekmece arka parça	Y PRC 6314 55 068	1 Adet	21		3,5x40 Sumta vidası	H MB VİDA 0010	4 Adet
7		Sol yan parça	Y PRC 6314 55 004	1 Adet	22		4x22 Kulp vidası	H MB VİDA 0013	1 Adet
8		Bölme	Y PRC 6314 55 015	1 Adet	23		4x18 Sunta vidası	H MB VİDA 0030	7 Adet
9		Çekmece klapası	Y PRC 6314 55 038	1 Adet	24		Yuvarlak kulp	Y 02 0999 0607-0001	1 Adet
10		Sağ yan parça	Y PRC 6314 55 005	1 Adet	25		Tapa minifix krem	H PCM MNF 003	4 Adet
11		Çekmece tabanı	Y PRC 6314 55 082	1 Adet	26		Yerli minifiks mil	H PCM MNF 004	8 Adet
12		Arkalık	Y PRC 6314 55 083	1 Adet	27		Kavalye	Y 02 0999 07-0001	36 Adet
13		Ray destek parçası	Y PRC 6314 55 102	2 Adet	28		Arkalık sabitleyici	H MB ASBT 0001	4 Adet
14		Profil ayak	Y PRC 6314 55 105	4 Adet	29		Slidea 310MM pimli frenli ray	H MB ÇERY 0012	1 Takım
15		Çekmece sol yan parça	Y PRC 6314 55 132	1 Adet					

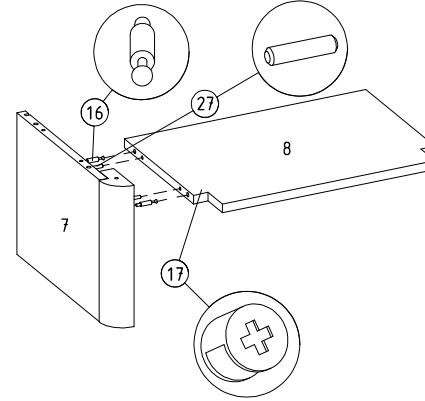
1) Baza yan parça, baza arka parça ve profil ayak montajı



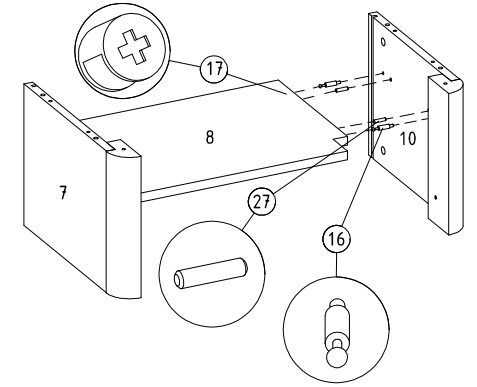
2) Alt parçaya profil ayak montajı



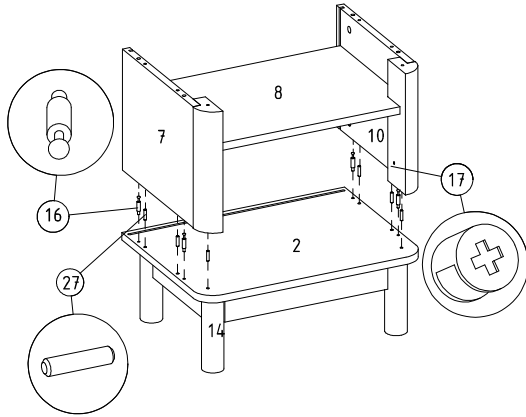
3) Sol yan parçaya bölme montajı



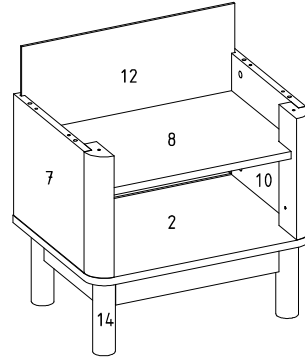
4) Sağ yan parçaya bölme montajı



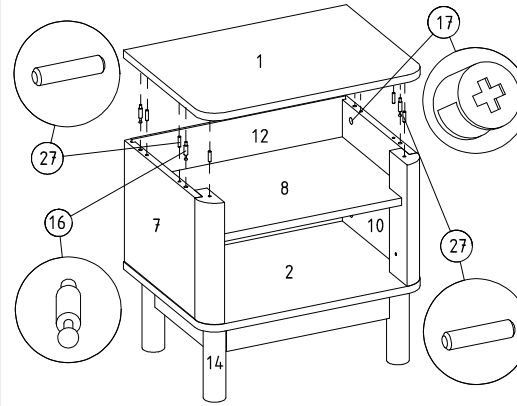
5) Aalt parçaya Say yan parça ve sol yan parça montajı



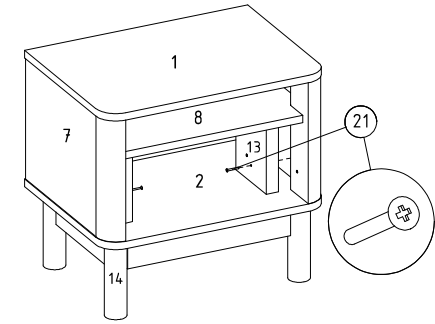
6) Arkalık montajı



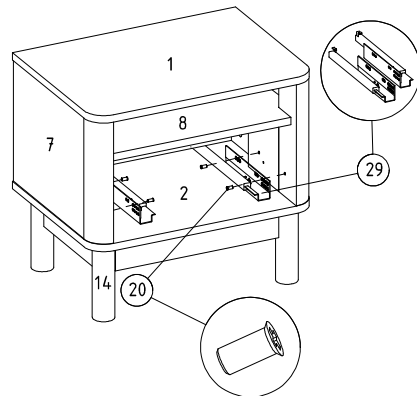
7) Üst parça montajı



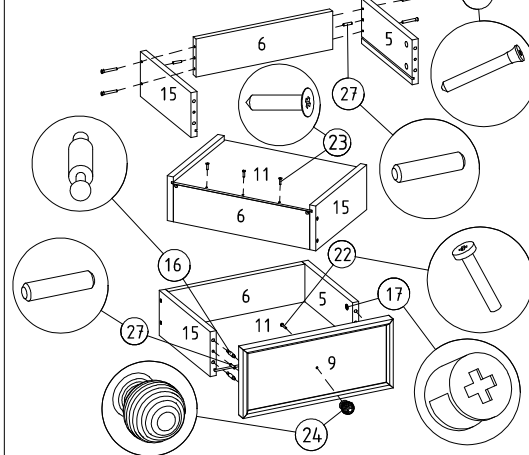
8) Ray destek parçası montajı



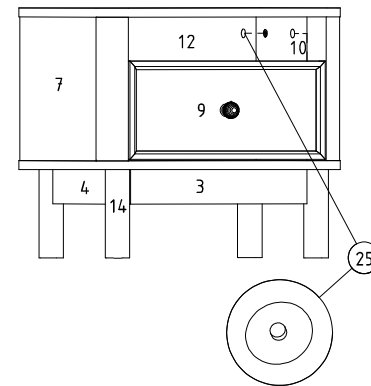
9) Ray montajı



10) Çekmece montajı



11) Tapa minifix montajı



12) Arkalık sabitleyici montajı

