

pierre cardin

— BABY • K I D S • Y O U N G —
ROOM

Montaj ve Kullanım Klavuzu

Assembly and User Manual / Montage- und Bedienungsanleitung
/Installation et Mode d'emploi.

Ürün kodu / product code / code du produit / artikelnr

M 02 2101 40

Ürün adı / Product name / Artikelbezeichnung /
Nom du produit

2101-40 LUCCA 4 KAPAKLI DOLAP

Ürün Ebadı / Product size / Artikelma ÷ /
Dimensions du produit

1800x570x2140h



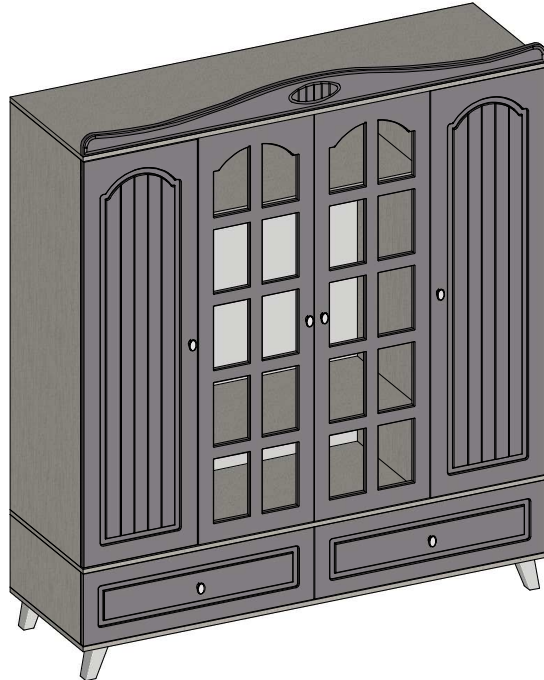
Bu ürün 2 kişi tarafından kurulmalıdır.
This module must be assembly by two persons.
Dieses produkt sollte von 2 personen montiert
werden.
Ce module doit être installé par 2 personnes.

Bu modülün kurulu için gerekli araçlar

The necessary tools required for assembly of this module

Notwendige Werkzeuge für die montage

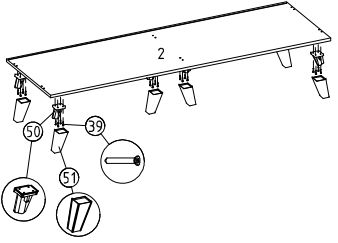
Outils nécessaires pour l'installation de ce module.



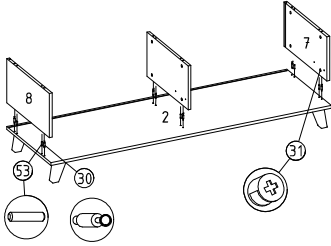
Sıra	Görsel	Parça Adı	Parça Kodu	Parça Ad.
1		Üst parça	Y PRC 2101 40 001	1 Adet
2		Alt parça	Y PRC 2101 40 002	1 Adet
3		Orta bölme	Y PRC 2101 40 094	1 Adet
4		Uzun bölme	Y PRC 2101 40 018	2 Adet
5		Sağ yan parça	Y PRC 2101 40 005	1 Adet
6		Sol yan parça	Y PRC 2101 40 004	1 Adet
7		Alt sağ yan parça	Y PRC 2101 40 007	1 Adet
8		Alt sol yan parça	Y PRC 2101 40 006	1 Adet
9		Alt dikme	Y PRC 2101 40 013	1 Adet
10		Kısa bölme	Y PRC 2101 40 019	2 Adet
11		Seyyar raf	Y PRC 2101 40 020	6 Adet
12		Orta dikme	Y PRC 2101 40 009	2 Adet
13		Çekmece yan parça	Y PRC 2101 40 067	4 Adet
14		Çekmece arka parça	Y PRC 2101 40 068	2 Adet
15		Sağ kapak	Y PRC 2101 40 025	1 Adet
16		Sol kapak	Y PRC 2101 40 026	1 Adet
17		Sağ kapak camlı	Y PRC 2101 40 036	1 Adet
18		Sol kapak camlı	Y PRC 2101 40 035	1 Adet
19		Sağ çekmece klapası	Y PRC 2101 40 040	1 Adet
20		Sol çekmece klapası	Y PRC 2101 40 039	1 Adet
21		Taç	Y PRC 2101 40 046	1 Adet
22		Arkalık	Y PRC 2101 40 083	3 Adet
23		Arkalık dar	Y PRC 2101 40 098	1 Adet
24		Çekmece tabanı	Y PRC 2101 40 082	2 Adet
25		Askı borusu	H PCM ASKI 010	2 Adet
26		Emniyet kemeri	Y 02 0999 013-0001	2 Adet
27		Kapak perdesi	H PCM PRD 001	2 Adet
28		Slide mandal -L-	H MB ÇERY 0009	2 Adet

Sıra	Görsel	Parça Adı	Parça Kodu	Parça Ad.
29		Slide mandal -R-	H MB ÇERY 0010	2 Adet
30		Minifiks dübelli mil	H MB MNF 0004	40 Adet
31		Cam kafa	H MB MNF 0005	49 Adet
32		Plastik dubel	H MB MNF 0008	2 Adet
33		Raf pimi	H MB RFPM 0001	24 Adet
34		Çivili raf pimi	H MB RFPM 0002	2 Adet
35		6,3x50 Kabin vidası	H MB VİDA 0004	16 Adet
36		6,3x13,5 Tumbul ray vidası	H MB VİDA 0005	8 Adet
37		4x22 Kulp vidası	H MB VİDA 0013	4 Adet
38		4x40 Kulp vidası	H MB VİDA 0016	2 Adet
39		4x25 Sunta vidası	H MB VİDA 0027	24 Adet
40		4x18 Sunta vidası	H MB VİDA 0030	94 Adet
41		Balaf düğme kulp	H PCM KULP 007	6 Adet
42		Mentşe tabanı 5mm	H PCM MENT 008	12 Adet
43		Frenli düz mentşe	H PCM MENT 009	4 Adet
44		Frensiz düz mentşe	H PCM MENT 010	2 Adet
45		Frensiz 9DB mentşe	H PCM MENT 011	2 Adet
46		Frenli 9DB mentşe	H PCM MENT 012	4 Adet
47		Çift Tarflı mil	H PCM MNF 001	4 Adet
48		Tapa minifix gri	H PCM MNF 006	30 Adet
49		3,5x50 Sunta vidası	H KNZ VIDA 001	4 Adet
50		Ayak iç plastiği	Y 02 0999 0106-0001	6 Adet
51		Ayak dış plastiği	Y 02 0999 0107-0001	6 Adet
52		Arkalık sabitleyici	H MB ASBT 0001	16 Adet
53		Kavalje	Y 02 0999 07-0001	68 Adet
54		Askı flanşı	H PCM FLNŞ 003	2 Adet
55		Slide FRN 400 Ray	H MB ÇERY 0006	2 Takım
56		H profil	H MB HPRF 0002	3,65 Metre

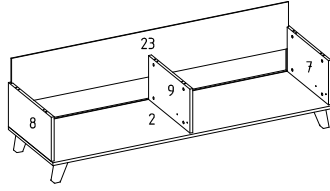
1) Altı parçaya ayak montajı



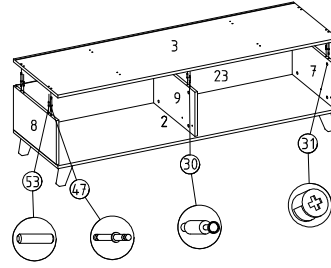
2) Altı parçaya alt sağ yan, alt sol yan parça ve alt dikme montajı



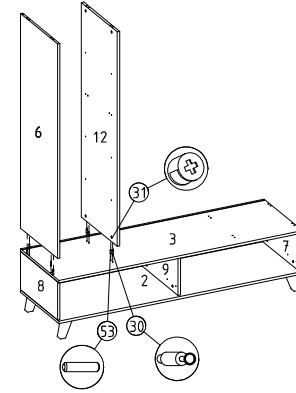
3) Arkalık dar montajı



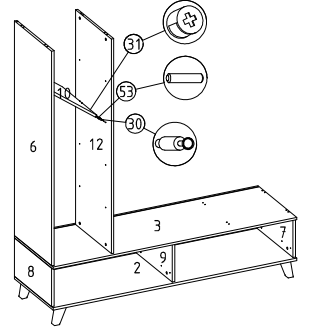
4) Orta bölme montajı



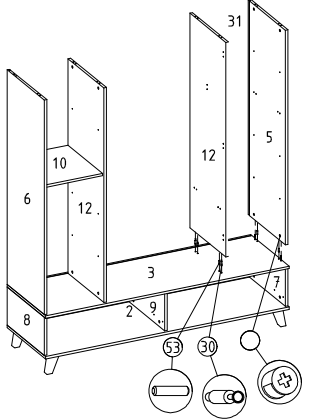
5) Orta bölmeye sol yan parça ve orta dikme montajı



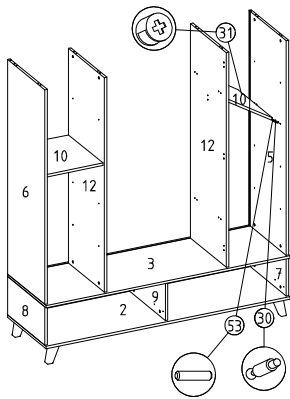
6) Sol yan parça ve orta dikmeye kısa bölme montajı



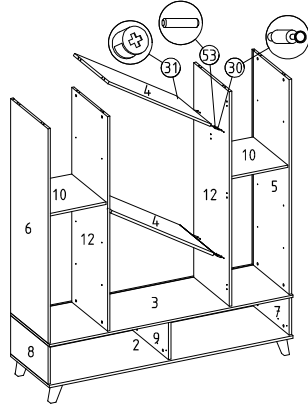
7) Orta bölmeye sağ yan parça ve orta dikme montajı



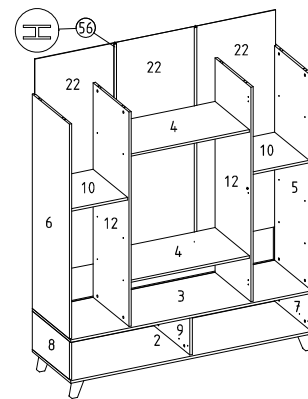
8) Sağ yan parça ve orta dikmeye kısa bölme montajı



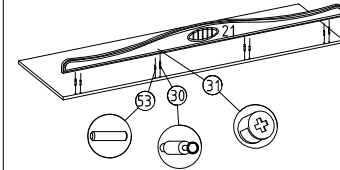
9) Orta dikmeye uzun bölme montajı



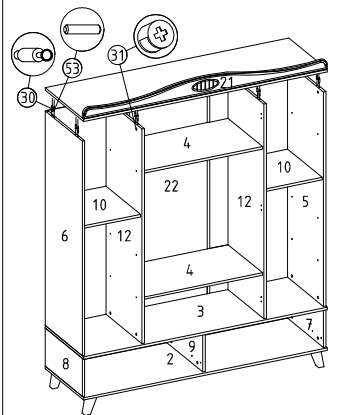
10) Arkalık montajı



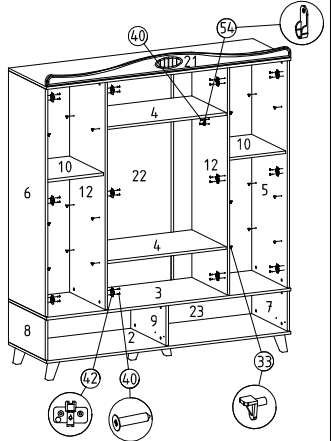
11) Üst parçaya taç montajı



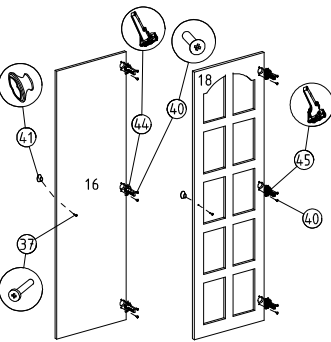
12) Üst parça montajı



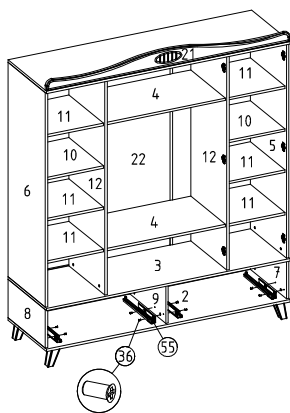
13) Mentеше tabanı, raf pimi ve askı flanşı montajı



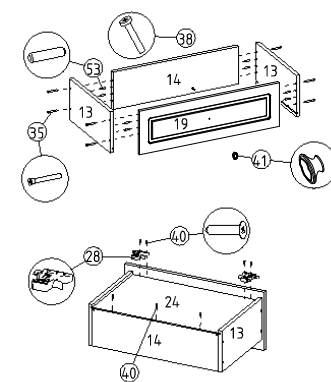
14) Mentеше ve kulp montajı



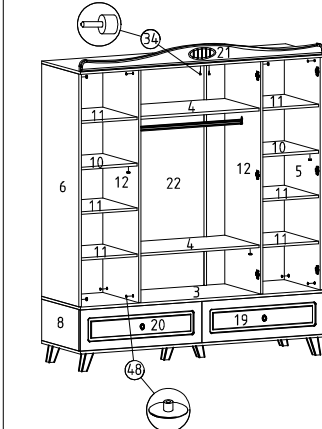
15) Ray montajı



16) Çekmece montajı



17) Tapa minifix ve çivili raf pimi montajı



18) Arkalık sabitleyici montajı

