

pierre cardin

— BABY • K I D S • Y O U N G —
ROOM

Montaj ve Kullanım Klavuzu

Assembly and User Manual / Montage- und Bedienungsanleitung
/Installation et Mode d'Empoi.

Ürün kodu / product code / code du produit / artikelnr

M 02 3617 30

Ürün adı / Product name / Artikelbezeichnung /
Nom du produit

3617-30 İNDİGO KİTAPLIK

Ürün Ebadı / Product size / Artikelma e /
Dimensions du produit

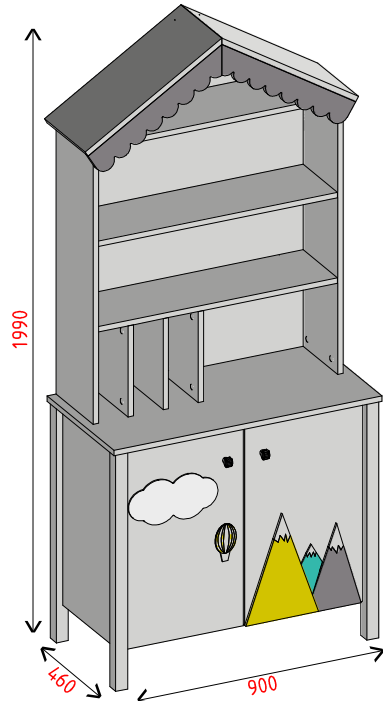
900x460x1990h

Bu modülün kurulu için gerekli araçlar

The necessary tools required for assembly of this module
Notwendige Werkzeuge für die montage
Outils nécessaires pour l'installation de ce module.



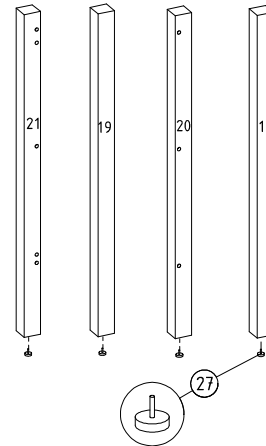
Bu ürün 2 kişi tarafından kurulmalıdır.
This module must be assembly by two persons.
Dieses produkt sollte von 2 personen montiert
werden.
Ce module doit être installé par 2 personnes.



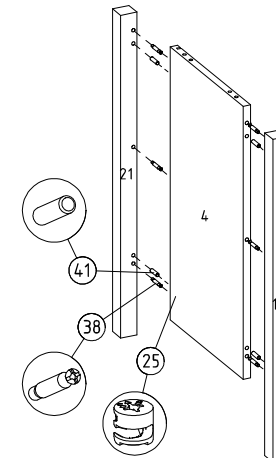
Sıra	Görsel	Parça Adı	Parça Kodu	Parça Ad.
1		Üst tabla	Y PRC 3617 30 058	1 Adet
2		Alt parça	Y PRC 3617 30 002	1 Adet
3		Alt sağ yan parça	Y PRC 3617 30 007	1 Adet
4		Alt sol yan parça	Y PRC 3617 30 006	1 Adet
5		Sabit raf	Y PRC 3617 30 023	1 Adet
6		Sağ kapak	Y PRC 3617 30 025	1 Adet
7		Sol kapak	Y PRC 3617 30 026	1 Adet
8		Arka parça	Y PRC 3617 30 053	1 Adet
9		Üst parça	Y PRC 3617 30 001	1 Adet
10		Bölme	Y PRC 3617 30 015	2 Adet
11		Kısa dikme	Y PRC 3617 30 012	3 Adet
12		Sağ yan parça	Y PRC 3617 30 005	1 Adet
13		Sol yan parça	Y PRC 3617 30 004	1 Adet
14		Arka kayıt	Y PRC 3617 30 062	1 Adet
15		Üst dikme	Y PRC 3617 30 014	2 Adet
16		Arkalık	Y PRC 3617 30 083	2 Adet
17		Ön kayıt	Y PRC 3617 30 061	2 Adet
18		Sağ ön direk	Y PRC 3617 30 089	1 Adet
19		Sol ön direk	Y PRC 3617 30 090	1 Adet
20		Sağ arka direk	Y PRC 3617 30 091	1 Adet
21		Sol arka direk	Y PRC 3617 30 092	1 Adet
22		3,5x50 Sunta vidası	H KNZ VIDA 001	4 Adet

Sıra	Görsel	Parça Adı	Parça Kodu	Parça Ad.
23		Arkalık sabitleyici	H MB ASBT 0001	4 Adet
24		Minifiks dübelli mil	H MB MNF 0004	50 Adet
25		Cam kafa	H MB MNF 0005	72 Adet
26		Plastik dübel	H MB MNF 0008	4 Adet
27		Poligrit raf pimi	H MB RFPM 0003	4 Adet
28		6,3x50 Kabin vidası	H MB VIDA 0004	4 Adet
29		M4x22 Kulp vidası	H MB VIDA 0013	2 Adet
30		Alyan -L-	H MB VIDA 0017	1 Adet
31		4x18 Sunta vidası	H MB VIDA 0030	20 Adet
32		Kulp	H PCM KULP 030	2 Adet
33		Menteşe tabanı 5 mm	H PCM MENT 008	4 Adet
34		Frenli 18DB menteşe	H PCM MENT 013	2 Adet
35		Frensiz 18DB menteşe	H PCM MENT 014	2 Adet
36		Çift taraflı mil	H PCM MNF 001	2 Adet
37		Tapa minifix	H PCM MNF 002	20 Adet
38		Yerli minifiks mil	H PCM MNF 004	12 Adet
39		Hareketli mil	H PCM MNF 009	3 Adet
40		Emniyet kemeri	Y 02 0999 013-0001	2 Adet
41		Kavalye	Y 02 0999 07-0001	70 Adet
42		H profil	H MB HPRF 0002	0,70 Metre

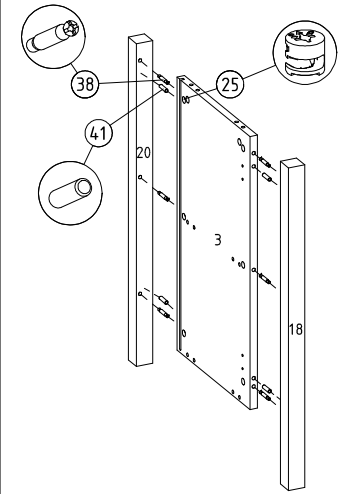
1 Direklere poligrit raf pimi montajı



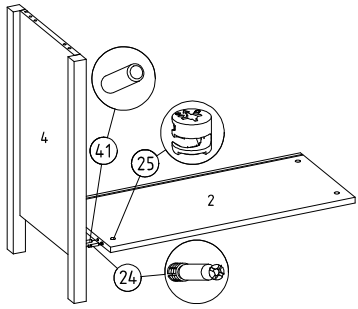
2 Alt sol yan parçaya sol ön direk ve sol arkadirek montajı



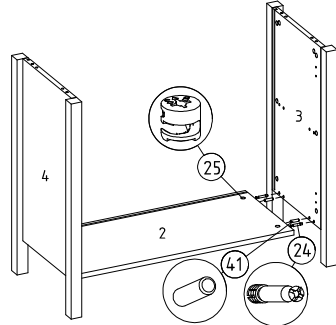
3 Alt sağ yan parçaya sağ ön direk ve sağ arka direk montajı



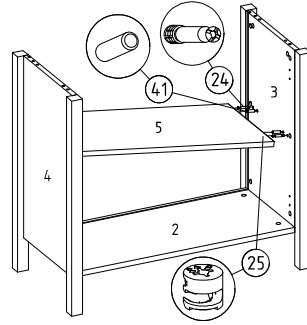
4) Alt sol yan parçaya alt parça montajı



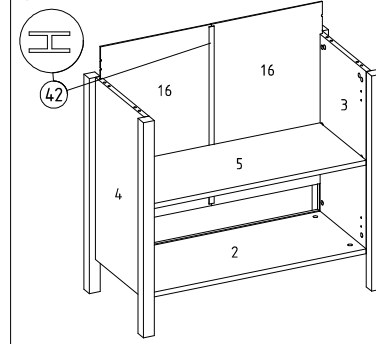
5) Alt sağ yan parça alt parça montajı



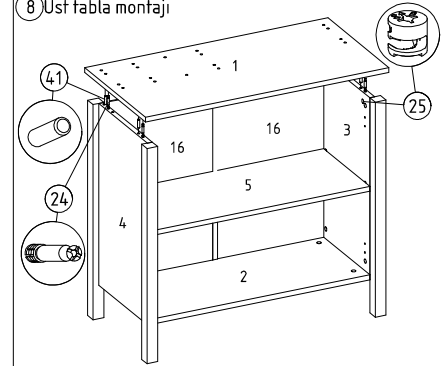
6) Alt sağ yan parça ve alt sol yan parçaya sabit raf montajı



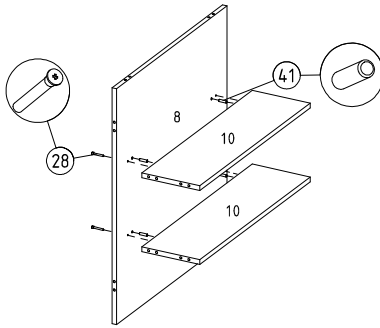
7) Arkalık montajı



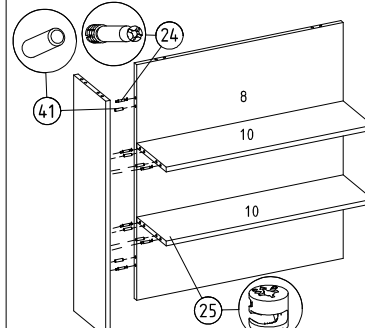
8) Üst tabla montajı



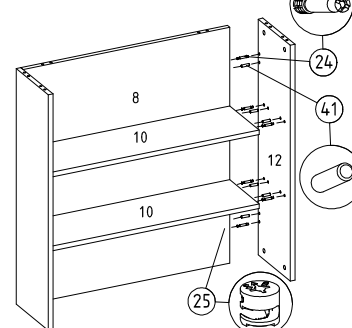
9) Arka parçaya bölme montajı



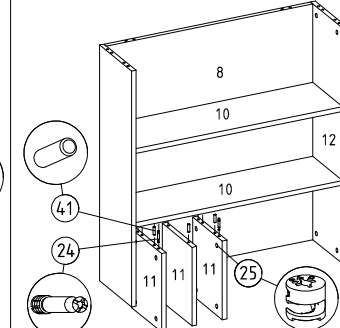
10) Arka parça ve bölmeye sol yan parça montajı



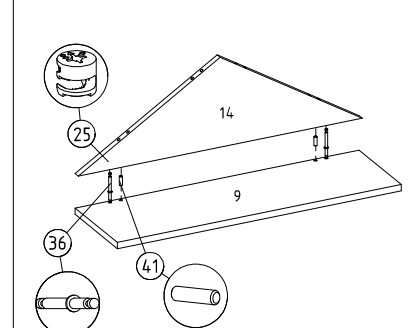
11) Arka parça ve bölmeye sağ yan parça montajı



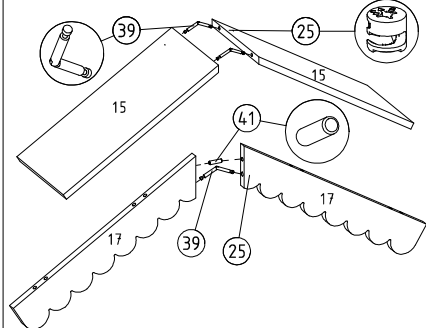
12) Bölmeye kısa dikme montajı



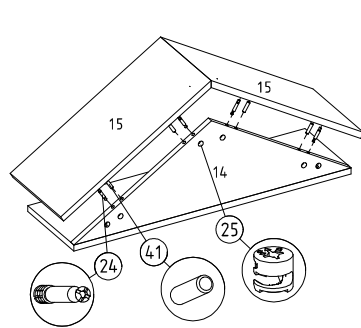
13) Üst parçaya arka kayıt montajı



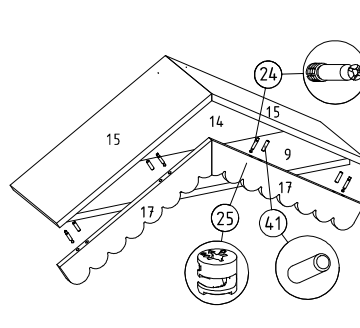
14) Ön kayıt ve üst dikme montajı



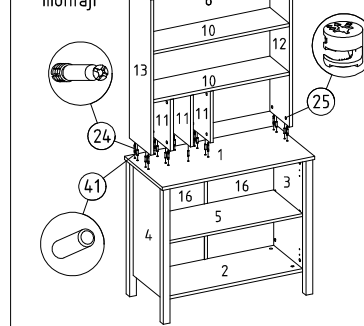
15) Arka kayıt'a üst dikme montajı



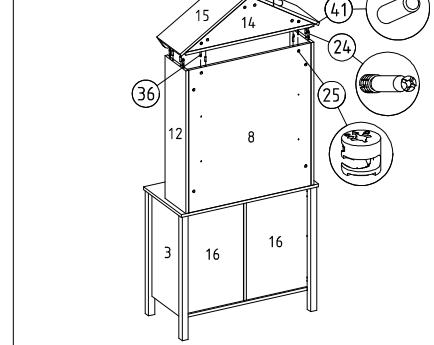
16) Üst dikmeye ön kayıt montajı



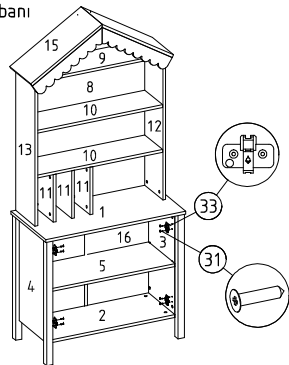
17) Üst tablaya sağ sol yan parça montajı



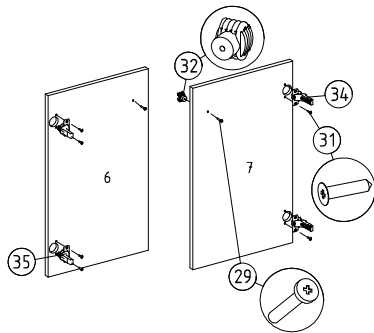
18) Üst parça montajı



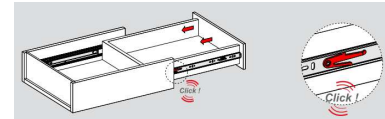
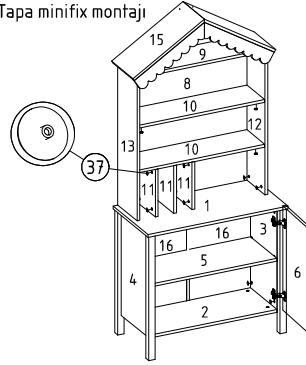
19) Mentеше tabanı montajı



20) Kapaklara menteşe ve kulp montajı



21) Tapa minifix montajı



22) Arkalık sabitleyici montajı

