

pierre cardin

— BABY • K I D S • Y O U N G —
ROOM

Montaj ve Kullanım Klavuzu

Assembly and User Manual / Montage- und Bedienungsanleitung
/Installation et Mode d'Empoi.

Ürün kodu / product code / code du produit / artikelnr

M 02 3605-30

Ürün adı / Product name / Artikelbezeichnung /
Nom du produit

3605-30 İNDİGO ŞİFONYER

Ürün Ebadı / Product size / Artikelmaße /
Dimensions du produit

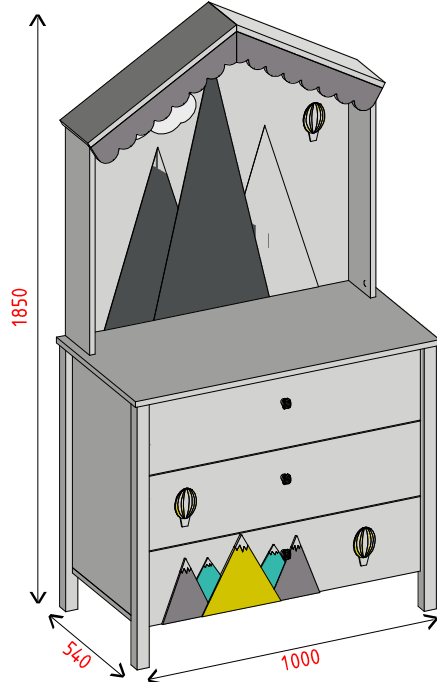
1000x540x1850h

Bu modülün kurulu için gerekli araçlar

The necessary tools required for assembly of this module
Notwendige Werkzeuge für die montage
Outils nécessaires pour l'installation de ce module.



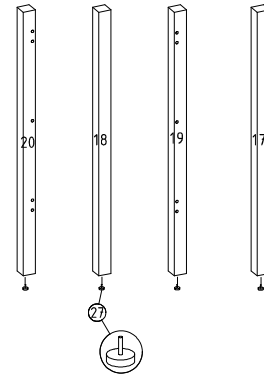
Bu ürün 2 kişi tarafından kurulmalıdır.
This module must be assembly by two persons.
Dieses produkt sollte von 2 personen montiert
werden.
Ce module doit être installé par 2 personnes.



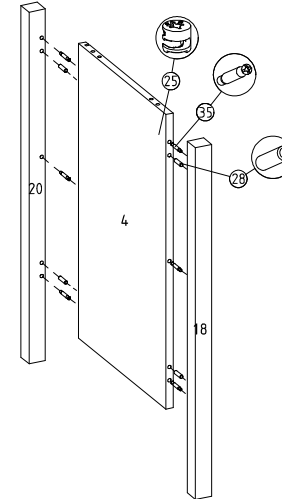
Sıra	Görsel	Parça Adı	Parça Kodu	Parça Ad.
1		Üst parça	Y PRC 3605 30 001	1 Adet
2		Alt parça	Y PRC 3605 30 002	1 Adet
3		Alt sağ yan parça	Y PRC 3605 30 007	1 Adet
4		Alt sol yan parça	Y PRC 3605 30 006	1 Adet
5		Üst çekmece klapası	Y PRC 3605 30 041	1 Adet
6		Çekmece klapası	Y PRC 3605 30 038	1 Adet
7		Alt çekmece klapası	Y PRC 3605 30 042	1 Adet
8		Çekmece yan parça	Y PRC 3605 30 067	6 Adet
9		Çekmece arka parça	Y PRC 3605 30 068	3 Adet
10		Arka parça	Y PRC 3605 30 053	1 Adet
11		Sağ yan parça	Y PRC 3605 30 005	1 Adet
12		Sol yan parça	Y PRC 3605 30 004	1 Adet
13		Üst dikme	Y PRC 3605 30 014	2 Adet
14		Ön kayıt	Y PRC 3605 30 061	2 Adet
15		Arkalık	Y PRC 3605 30 083	2 Adet
16		Çekmece tabanı	Y PRC 3605 30 082	3 Adet
17		Sağ ön direk	Y PRC 3605 30 089	1 Adet
18		Sol ön direk	Y PRC 3605 30 090	1 Adet
19		Sağ arka direk	Y PRC 3605 30 091	1 Adet
20		Sol arka direk	Y PRC 3605 30 092	1 Adet

Sıra	Görsel	Parça Adı	Parça Kodu	Parça Ad.
21		3,5x50 Sunta vidası	H KNZ VIDA 001	4 Adet
22		Arkalık sabitleci	H MB ASBT 0001	6 Adet
23		Slidea FRN 400ray	H MB ÇERY 0006	3 Takım
24		Minifiks dübelli mil	H MB MNF 0004	24 Adet
25		Cam kafa	H MB MNF 0005	42 Adet
26		Plastik dübel	H MB MNF 0008	4 Adet
27		Poligrit raf pimi	H MB RFPM 0003	4 Adet
28		6,3x50 Kabin vidası	H MB VIDA 0004	24 Adet
29		6,3x13,5 Ray vidası	H MB VIDA 0005	12 Adet
30		M4x40 Kulp Vidası	H MB VIDA 0016	3 Adet
31		H Profil	H MB HPRF 0002	0,90 Metre
32		4x18 Sunta vidası	H MB VIDA 0030	37 Adet
33		Kulp	H PCM KULP 030	3 Adet
34		Tapa minifix	H PCM MNF 002	10 Adet
35		Yerli minifiks mil	H PCM MNF 004	12 Adet
36		Hareketli mil	H PCM MNF 009	3 Adet
37		Emniyet kemeri	Y 02 0999 013-0001	2 Adet
38		Kavalye	Y 02 0999 07-0001	46 Adet
39		Mandal L	H MB ÇERY 0009	3 Adet
40		Mandal R	H MB ÇERY 0010	3 Adet

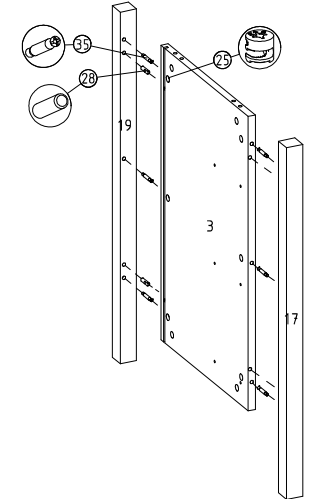
① Direklere poligrit raf pimi montajı



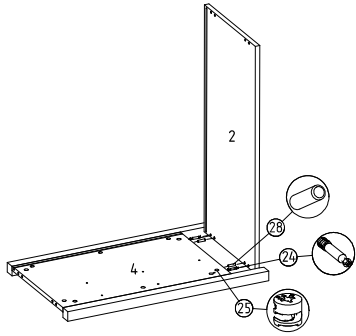
② Alt sol yan parçaya sol arka direk ve sol ön direk montajı



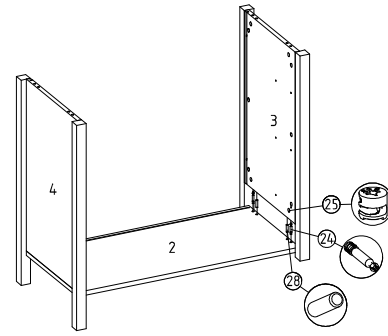
③ Alt sağ yan parçaya sağ ön direk ve sağ arka direk montajı



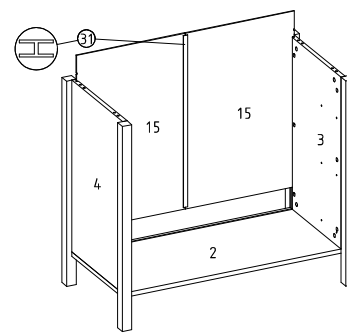
4) Alt sol yan parçaya alt parça montajı



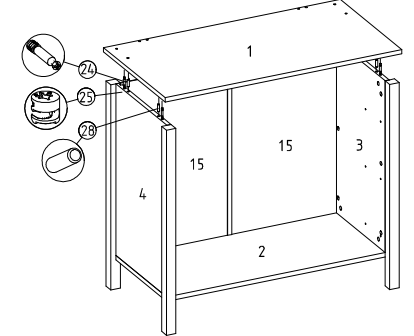
5) Alt sağ yan parçaya alt parça montajı



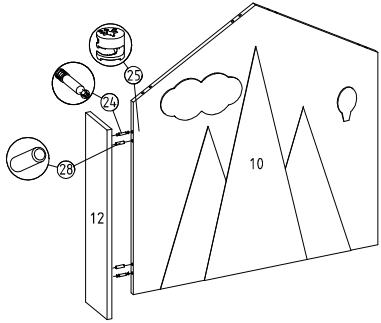
6) Arkalık montajı



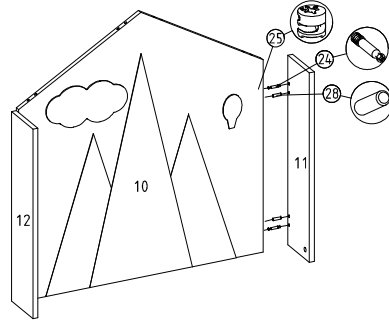
7) Üst parça montajı



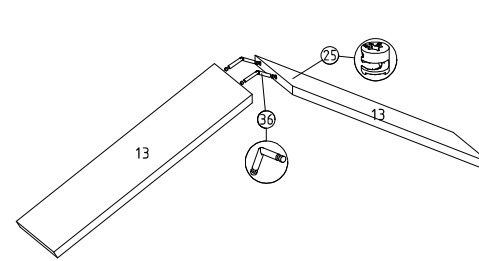
8) Arka parçaya sol yan parça montajı



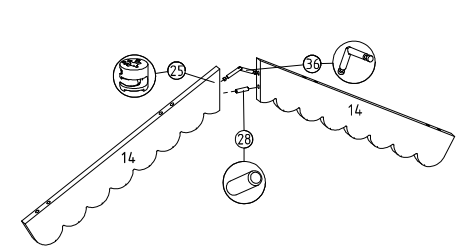
9) Arka parçaya sağ yan parça montajı



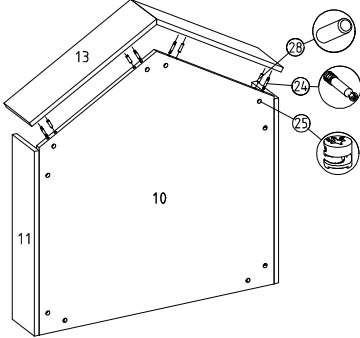
10) Üst dikme montajı



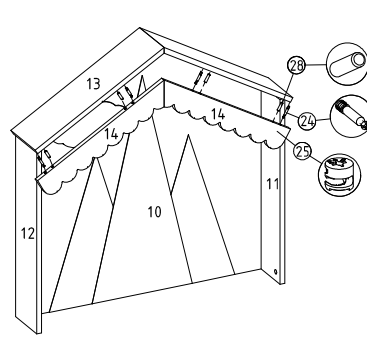
11) Ön kayıt montajı



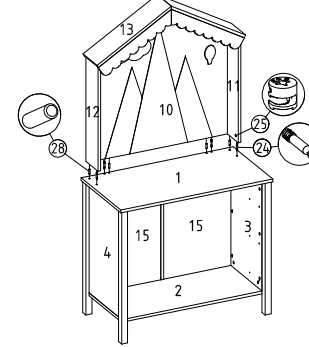
12) Arka parçaya üst dikme montajı



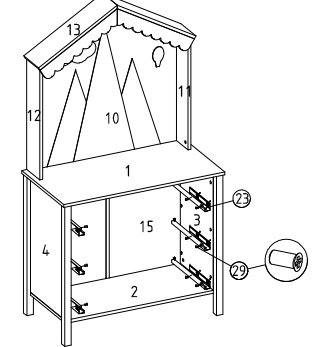
13) Üst dikmeye ön kayıt montajı



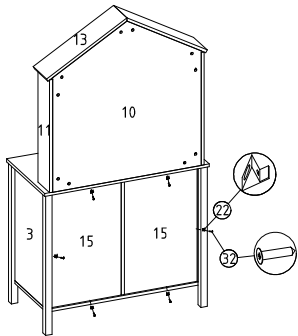
14) Üst parçaya sağ yan parça, sol yan parça ve arka parça montajı



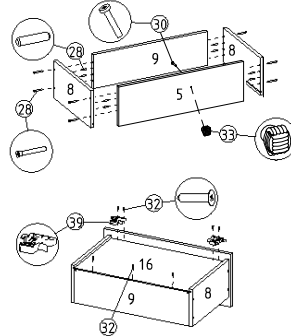
15) Ray montajı



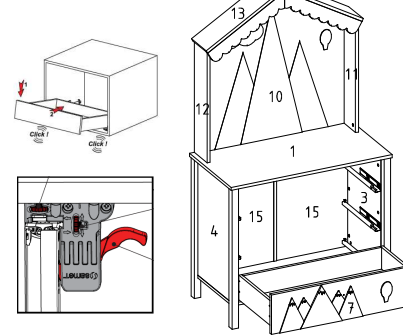
16) Arkalık sabitleyici montajı



17) Çekmece kabini montajı



18) Çekmece montajı



19) Tapa minifix montajı

