

pierre cardin

— BABY • K I D S • Y O U N G —
ROOM

Montaj ve Kullanım Klavuzu

Assembly and User Manual / Montage- und Bedienungsanleitung
/Installation et Mode d'Empoi.

Ürün kodu / product code / code du produit / artikelnr

M 02 3603 30

Ürün adı / Product name / Artikelbezeichnung /
Nom du produit

3603-30 İNDİGO 3 KAPAKLI DOLAP

Ürün Ebadı / Product size / Artikelmaße /
Dimensions du produit

1460x620x2250h



Bu ürün 2 kişi tarafından kurulmalıdır.
This module must be assembled by two persons.
Dieses produkt sollte von 2 personen montiert
werden.
Ce module doit être installé par 2 personnes.

Bu modülün kurulu için gerekli araçlar

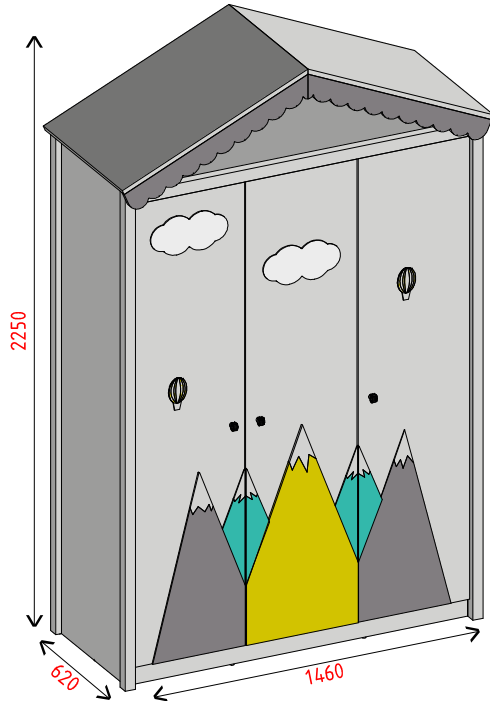
The necessary tools required for assembly of this module

Notwendige Werkzeuge für die montage

Outils nécessaires pour l'installation de ce module.



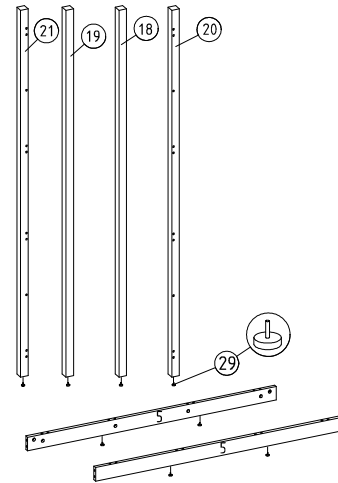
x4



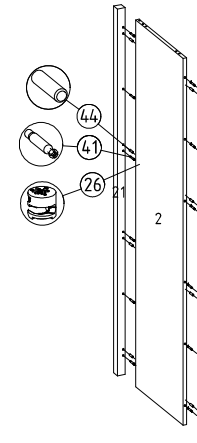
Sıra	Görsel	Parça Adı	Parça Kodu	Parça Ad.
1		Sağ yan parça	Y PRC 3603 30 005	1 Adet
2		Sol yan parça	Y PRC 3603 30 004	1 Adet
3		Dikme	Y PRC 3603 30 008	1 Adet
4		Alt parça	Y PRC 3603 30 002	1 Adet
5		Baza	Y PRC 3603 30 043	2 Adet
6		Bölme	Y PRC 3603 30 015	2 Adet
7		Sabit raf	Y PRC 3603 30 023	1 Adet
8		Seyyar raf	Y PRC 3603 30 020	3 Adet
9		Taç	Y PRC 3603 30 046	1 Adet
10		Sağ kapak	Y PRC 3603 30 025	1 Adet
11		Orta kapak	Y PRC 3603 30 027	1 Adet
12		Sol kapak	Y PRC 3603 30 026	1 Adet
13		Üst parça	Y PRC 3603 30 001	1 Adet
14		Arka perde	Y PRC 3603 30 059	1 Adet
15		Üst dikme	Y PRC 3603 30 014	2 Adet
16		Arkalık	Y PRC 3603 30 083	3 Adet
17		Ön kayıt	Y PRC 3603 30 061	2 Adet
18		Sağ ön direk	Y PRC 3603 30 089	1 Adet
19		Sol ön direk	Y PRC 3603 30 090	1 Adet
20		Sağ arka direk	Y PRC 3603 30 091	1 Adet
21		Sol arka direk	Y PRC 3603 30 092	1 Adet
22		Askı borusu	H PCM ASKI 008	1 Adet
23		3,5x50 Sunta vidası	H KNZ VIDA 001	4 Adet
24		Arkalık sabitleyici	H MB ASBT 0001	12 Adet

Sıra	Görsel	Parça Adı	Parça Kodu	Parça Ad.
25		Minifiks dübelli mil	H MB MNF 0004	52 Adet
26		Cam kafa	H MB MNF 0005	84 Adet
27		Plastik dübel	H MB MNF 0008	4 Adet
28		Raf pimi	H MB RFPM 0001	12 Adet
29		Poligrift raf pimi	H MB RFPM 0003	10 Adet
30		M4x22 Kulp vidası	H MB VIDA 0013	3 Adet
31		Alyan -L-	H MB VIDA 0017	1 Adet
32		4x18 Sunta vidası	H MB VIDA 0030	50 Adet
33		Kulp	H PCM KULP 031	3 Adet
34		Menteşe tabanı 5 mm	H PCM MENT 008	6 Adet
35		Frensiz 9DB menteşe	H PCM MENT 011	1 Adet
36		Frenli 9DB menteşe	H PCM MENT 012	2 Adet
37		Frenli 18DB menteşe	H PCM MENT 013	4 Adet
38		Frensiz 18DB menteşe	H PCM MENT 014	2 Adet
39		Menteşe tabanı 9 mm	H PCM MENT 015	3 Adet
40		Tapı minifiks	H PCM MNF 002	25 Adet
41		Yerli minifiks mil	H PCM MNF 004	24 Adet
42		Hareketli mil	H PCM MNF 009	4 Adet
43		Emniyet kemeri	Y 02 0999 013-0001	2 Adet
44		Kavalye	Y 02 0999 07-0001	70 Adet
45		Askı flanş	H PCM FLNŞ 003	2 Adet
46		H profil	H MB HPRF 0002	3,65 Metre

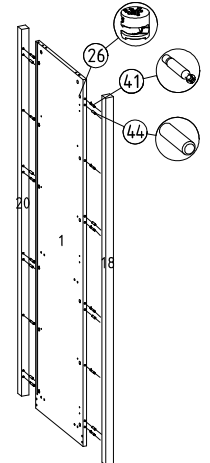
① Baza ve direklere poligrift raf pimi montajı



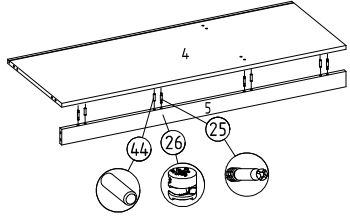
② Sol yan parçaya sol arka direk ve sol ön direk montajı



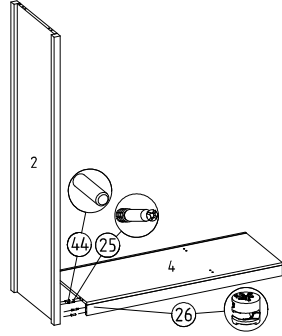
③ Sağ yan parçaya sağ ön direk ve sağ arka direk montajı



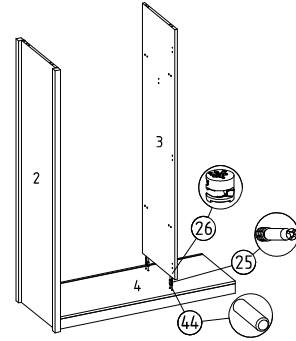
4) Alt parçaya baza montajı



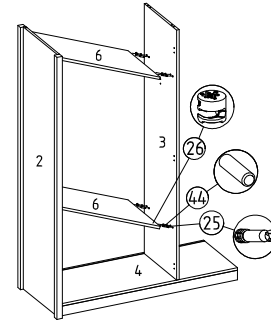
5) Alt parçaya sol yan parça montajı



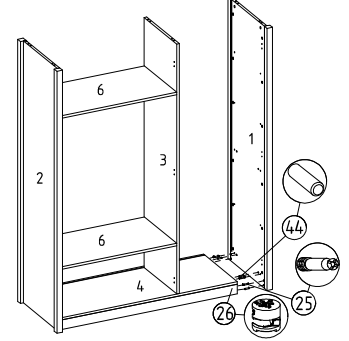
6) Alt parçaya orta dikme montajı



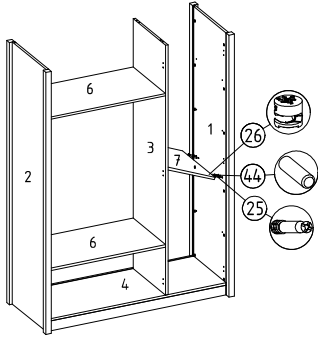
7) Sağ yan parça ve orta dikmeye bölme montajı



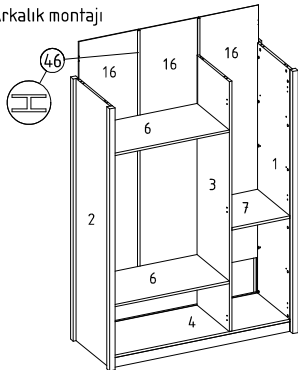
8) Alt parçaya sağ yan parça montajı



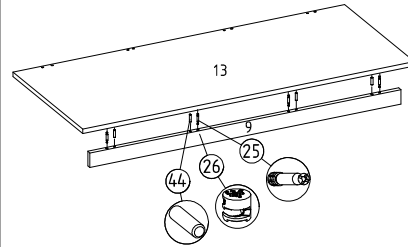
9) Sağ yan parça ve orta dikmeye sabit raf montajı



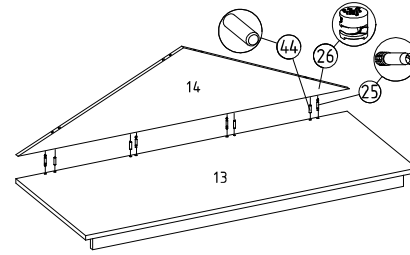
10) Arkalık montajı



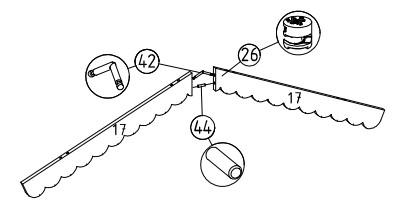
11) Üst parçaya taö montajı



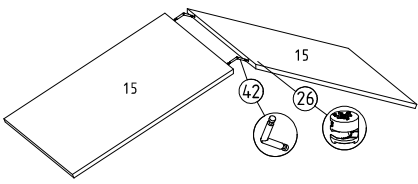
12) Üst parçaya arka perde montajı



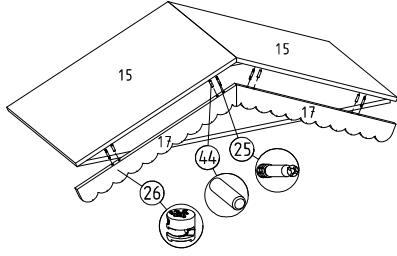
13) Ön kayıt montajı



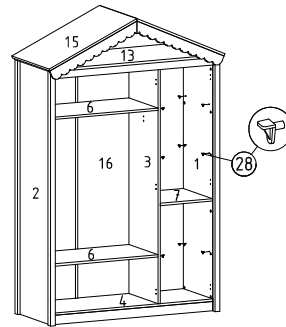
14) Üst dikme montajı



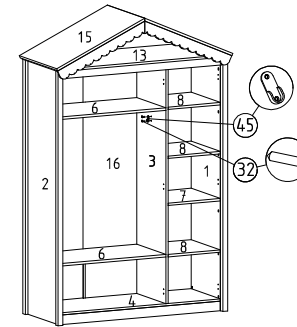
15) Üst dikmeye ön kayıt montajı



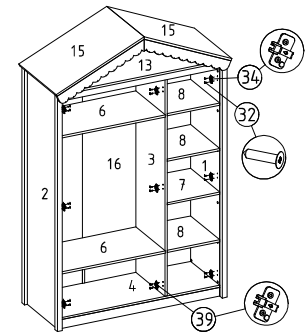
16) Raf pimi montajı



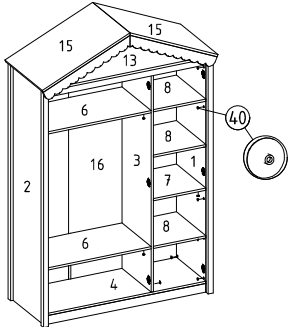
17) Askı flanşı montajı



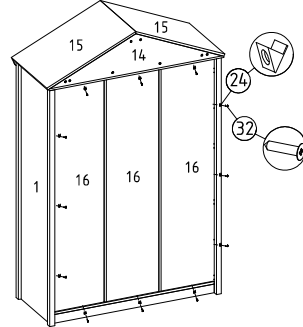
18) Mentеше tabanı montajı



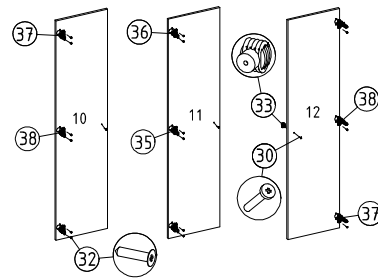
19) Tapa minifix montajı



20) Arkalık sabitleyici montajı



21) Kapaklara menteşe ve kulp montajı



22) Kapak montajı

