

pierre cardin

— BABY • K I D S • Y O U N G —
ROOM

Montaj ve Kullanım Klavuzu

Assembly and User Manual / Montage- und Bedienungsanleitung
/Installation et Mode d'Empoi.

Ürün kodu / product code / code du produit / artikelnr

M 02 1517 20

Ürün adı / Product name / Artikelbezeichnung /
Nom du produit

1517-20 BONNIE KİTAPLIK

Ürün Ebadı / Product size / Artikelma e /
Dimensions du produit

510x450x1730h



Bu ürün 2 kişi tarafından kurulmalıdır.
This module must be assembly by two persons.
Dieses produkt sollte von 2 personen montiert
werden.
Ce module doit être installé par 2 personnes.

Bu modülün kurulu için gerekli araçlar

The necessary tools required for assembly of this module

Notwendige Werkzeuge für die montage

Outils nécessaires pour l'installation de ce module.

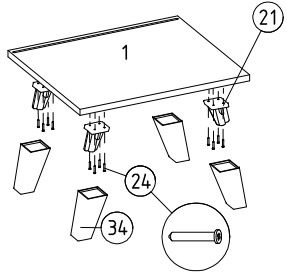


x2

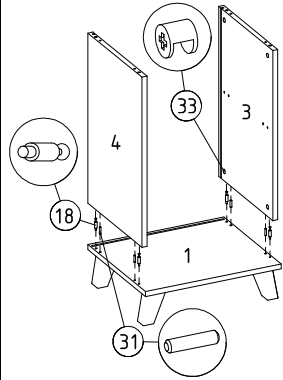


Sıra	Görsel	Parça Adı	Parça Kodu	Parça Ad.	Sıra	Görsel	Parça Adı	Parça Kodu	Parça Ad.
1		Alt parça	Y PRC 1517 20 002	1 Adet	18		Minifiks dübelli mil	H MB MNF 0004	44 Adet
2		Dikme	Y PRC 1517 20 008	2 Adet	19		Plastik dübel	H MB MNF 0008	4 Adet
3		Alt sağ yan parça	Y PRC 1517 20 007	1 Adet	20		6,3x50 Kabin vidası	H MB VİDA 0004	4 Adet
4		Alt sol yan parça	Y PRC 1517 20 006	1 Adet	21		Ayak iç plastiği	Y 02 0999 0106-0001	4 Adet
5		Sağ yan parça	Y PRC 1517 20 005	1 Adet	22		4x25 Kulp vidası	H MB VİDA 0014	2 Adet
6		Sol yan parça	Y PRC 1517 20 004	1 Adet	23		3,5x50 Sunta vidası	H KNZ VIDA 001	4 Adet
7		Üst parça	Y PRC 1517 20 001	1 Adet	24		4x25 Sunta vidası	H MB VİDA 0027	16 Adet
8		Arka parça	Y PRC 1517 20 053	1 Adet	25		4x18 Sunta vidası	H MB VİDA 0030	18 Adet
9		Alt sabit raf	Y PRC 1517 20 093	1 Adet	26		Kulp	H PCM KULP 019	1 Adet
10		Üst sabit raf	Y PRC 1517 20 095	2 Adet	27		Menteşe tabanı	H PCM MENT 008	2 Adet
11		Sağ kapak	Y PRC 1517 20 025	1 Adet	28		Frenli düz menteşe	H PCM MENT 009	1 Adet
12		Kapama	Y PRC 1517 20 087	2 Adet	29		Frensiz düz menteşe	H PCM MENT 010	1 Adet
13		Orta bölme	Y PRC 1517 20 094	1 Adet	30		Tapa minifix beyaz	H PCM MNF 002	40 Adet
14		Arkalık	Y PRC 1517 20 083	1 Adet	31		Kavalye	Y 02 0999 07-0001	51 Adet
15		Orta dikme	Y PRC 1517 20 009	1 Adet	32		Arkalık sabitleyici	H MB ASBT 0001	6 Adet
16		Sabit raf	Y PRC 1517 20 023	1 Adet	33		Cam kafa	H MB MNF 0005	45 Adet
17		Emniyet kemeri	Y 02 0999 013-0001	2 Adet	34		Ayak dış plastiği	Y 02 0999 0107-0001	4 Adet

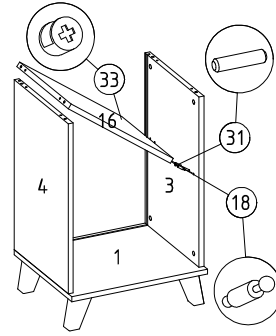
① Alt parçaya ayak montajı



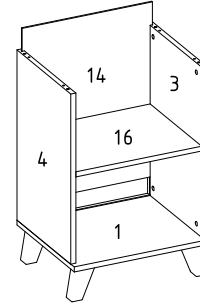
② Alt parçaya alt sağ yan parça ve alt sol yan parça montajı



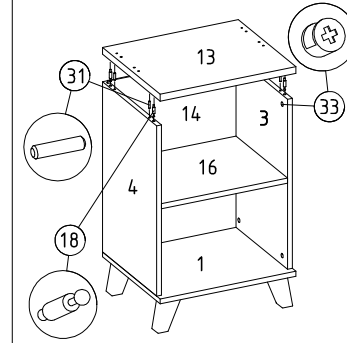
③ Sabit raf montajı



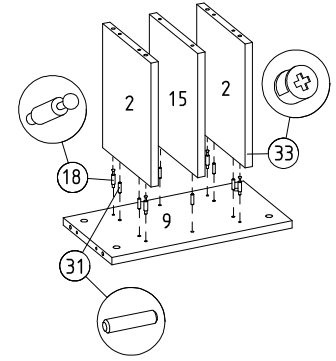
④ Arkalık montajı



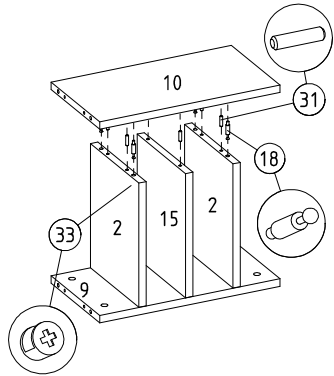
⑤ Orta bölme montajı



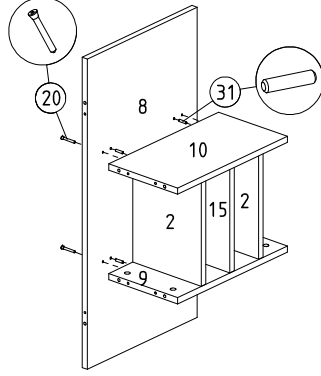
⑥ Alt sabit rafa dikme ve orta dikme montajı



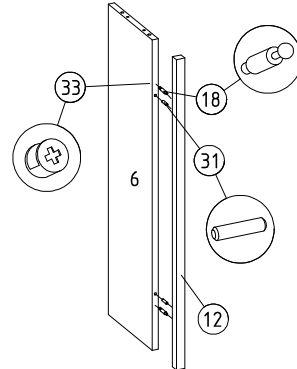
⑦ Dikme ve orta dikmeye üst sabit raf montajı



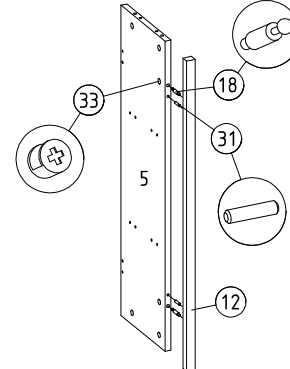
⑧ Arka parçaya üst sabit raf montajı



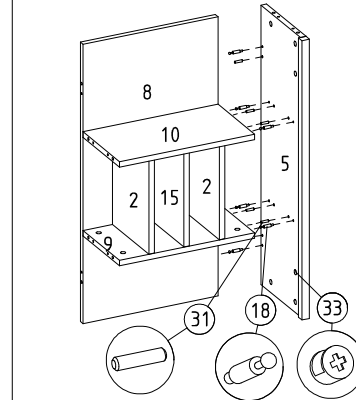
⑨ Sol yan parçaya kapama montajı



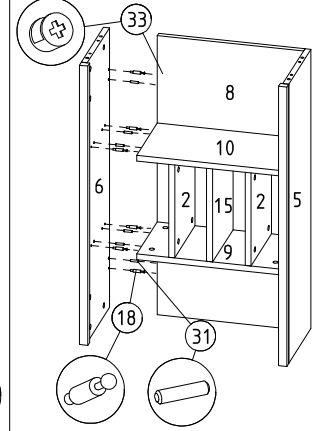
⑩ Sağ yan parçaya kapama montajı



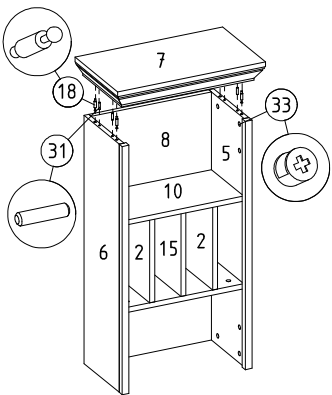
⑪ Arka parça ve üst sabit rafa sağ yan parça montajı



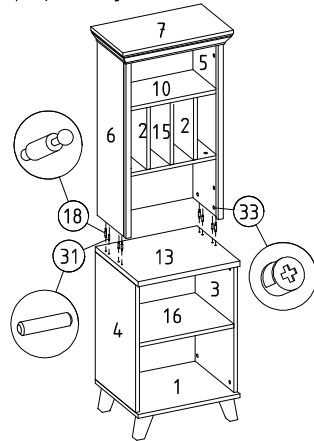
⑫ Arka parça ve üst sabit rafa sol yan parça montajı



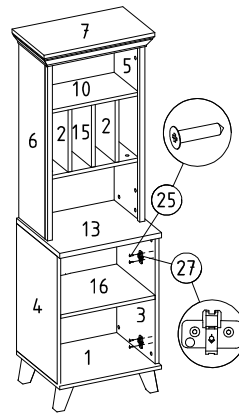
⑬ Sağ yan parça ve sol yan parçaya üst parça montajı



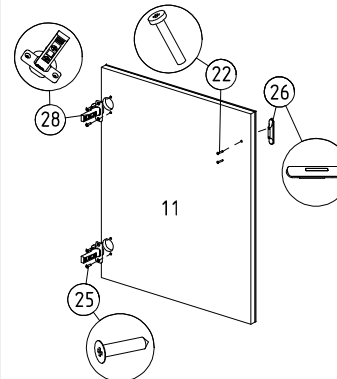
⑭ Orta bölmeye sağ yan parça sol yan parça montajı



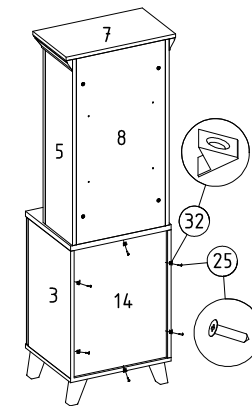
⑮ Menteşe tabanı montajı



⑯ Menteşe ve kulp montajı



⑰ Arkalık sabitleyici montajı



⑱ Tapa minifix montajı

