

# pierre cardin

— BABY • K I D S • Y O U N G —  
ROOM

## Montaj ve Kullanım Klavuzu

Assembly and User Manual / Montage- und Bedienungsanleitung  
/Installation et Mode d'Empoi.

Ürün kodu / product code / code du produit / artikelnr

**M 02 1513 20**

Ürün adı / Product name / Artikelbezeichnung /  
Nom du produit

**1513-20 BONNIE 70X130  
SALLANIR BEŞİK**

Ürün Ebadı / Product size / Artikelma e /  
Dimensions du produit

**1350x790x1040h**



Bu ürün 2 kişi tarafından kurulmalıdır.  
This module must be assembled by two persons.  
Dieses Produkt sollte von 2 Personen montiert  
werden.

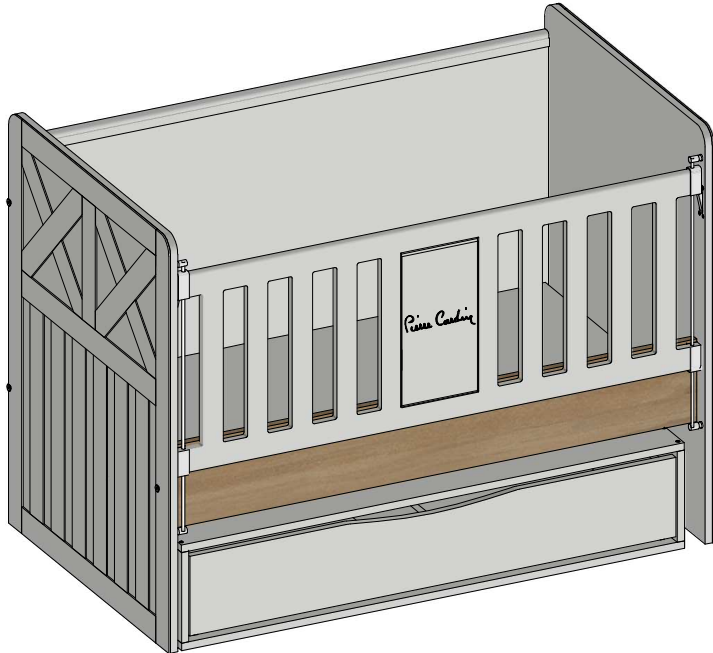
Ce module doit être installé par 2 personnes.

Bu modülün kurulu için gerekli araçlar

The necessary tools required for assembly of this module  
Notwendige Werkzeuge für die Montage  
Outils nécessaires pour l'installation de ce module.

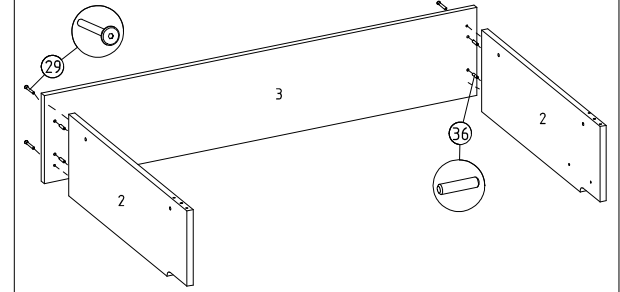


x2

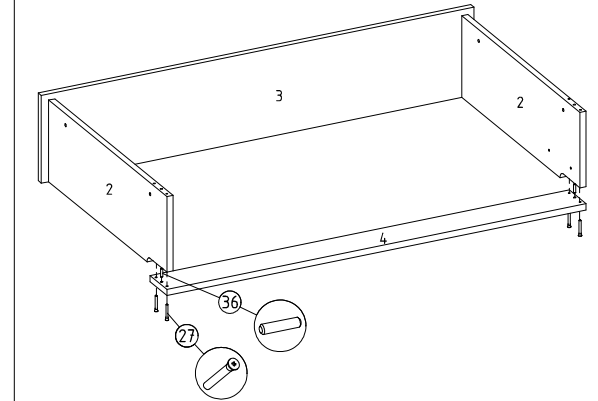


Sıra	Görsel	Parça Adı	Parça Kodu	Parça Ad.
1		Beşik başlık	Y PRC 1513 20 044	2 Adet
2		Baza yan parça	Y PRC 1513 20 045	2 Adet
3		Baza arka parça	Y PRC 1513 20 017	1 Adet
4		Alt kayıt	Y PRC 1513 20 057	1 Adet
5		Üst kayıt	Y PRC 1513 20 054	1 Adet
6		Beşik arka korkuluk	Y PRC 1513 20 084	1 Adet
7		Travers	Y PRC 1513 20 051	1 Adet
8		Baza ön parça	Y PRC 1513 20 074	1 Adet
9		Çekmece yan parça	Y PRC 1513 20 067	2 Adet
10		Çekmece arka parça	Y PRC 1513 20 068	1 Adet
11		Bölme	Y PRC 1513 20 015	1 Adet
12		Beşik yatak altı	Y PRC 1513 20 085	1 Adet
13		Korkuluk	Y PRC 1513 20 060	1 Adet
14		Çekmece tabanı	Y PRC 1513 20 082	1 Adet
15		Transmisyon demiri	H PCM DMİR 0001	2 Adet
16		Samet smart 400 ray	H PCM ÇERY 003	1 Takım
17		Alyan -L-	H MB VİDA 0017	1 Adet
18		M. 8x40 Cıvata	H MB CVTA 0001	4 Adet
19		Asansör demiri (delikli)	H MB DMİR 0003	2 Adet
20		Asansör demiri (dişli)	H MB DMİR 0004	2 Adet
21		Minifiks dübelli mil	H MB MNF 0004	2 Adet
22		Cam kafa	H MB MNF 0005	2 Adet
23		Beyaz pul	H MB PULL 0001	8 Adet
24		Silindirik somun	H MB SOMN 0001	6 Adet
25		Çelik somun	H MB SOMN 0004	12 Adet
26		M. 6x30 Çektirme	H MB VİDA 0002	4 Adet
27		6,3x50 Kabin vidası	H MB VİDA 0004	24 Adet
28		6,3x13,5 Ray vidası	H MB VİDA 0005	4 Adet
29		M. 6x65 Çektirme vida	H MB VİDA 0029	8 Adet
30		4x18 Sunta vidası	H MB VİDA 0030	34 Adet
31		Asansör mandalı	Y 02 0999 02-0001	2 Adet
32		Ray mandalı R	H PCM ÇERY 008	1 Adet
33		Ray mandalı L	H PCM ÇERY 009	1 Adet
34		Kör somun	H PCM SOMN 001	4 Adet
35		Sallama aparatı	Y 02 0999 01-0001	4 Adet
36		Kavalye	Y 02 0999 07-0001	15 Adet
37		Baza pabucu	Y 02 0999 08-0001	5 Adet
38		M. 8x45 Cıvata	H PCM VİDA 002	4 Adet
40		Korkuluk plastiği	H MB PLAST 0001	4 Adet

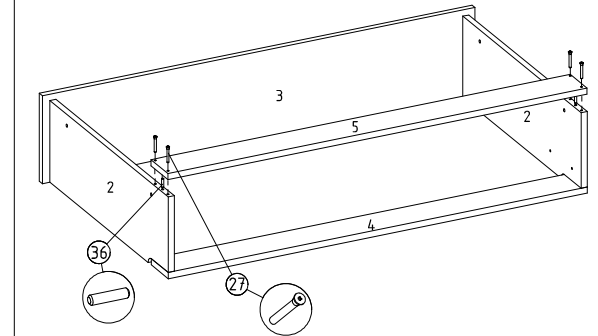
① Baza arka parçaya baza yan parça montajı



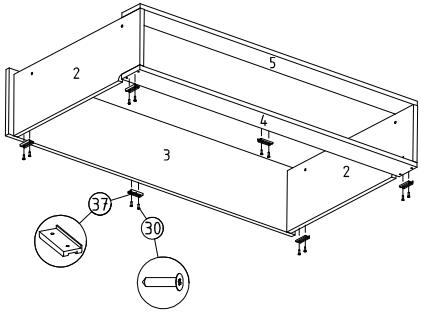
② Baza yan parçaya alt kayıt montajı



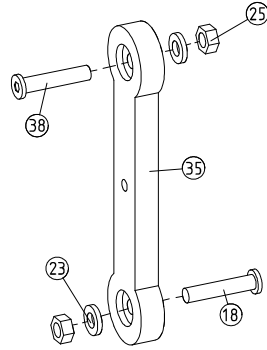
③ Baza yan parçaya üst kayıt montajı



4)Baza yan parça, baza arka parça ve alt kayı'a baza pabucu montajı

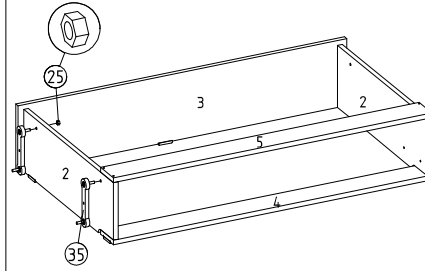


5)Sallama aparatı kurulumu

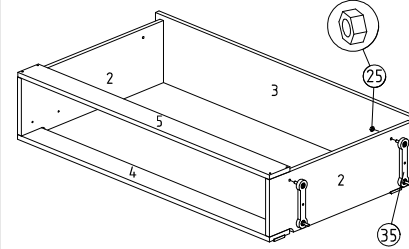


Beşik başlığına M.8x45, baza yan parçaya M.8x40 civata kullanılacak

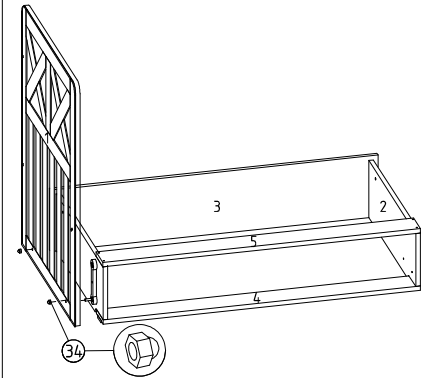
6)Baza yan parçaya sallama aparatı montajı



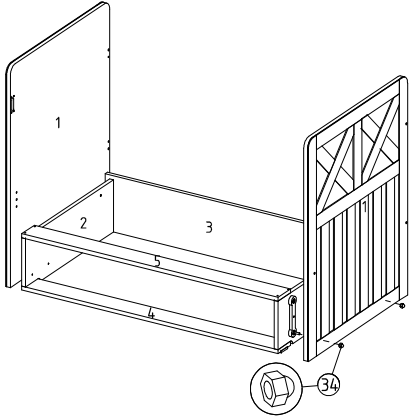
7)Baza yan parçaya sallama aparatı montajı



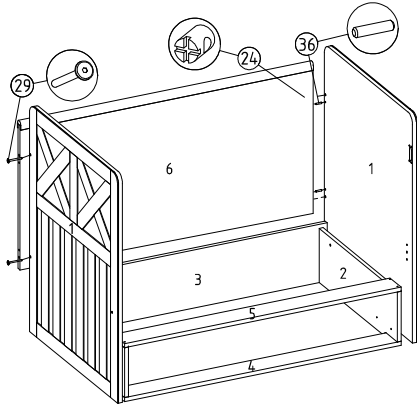
8)Beşik başlığı montajı



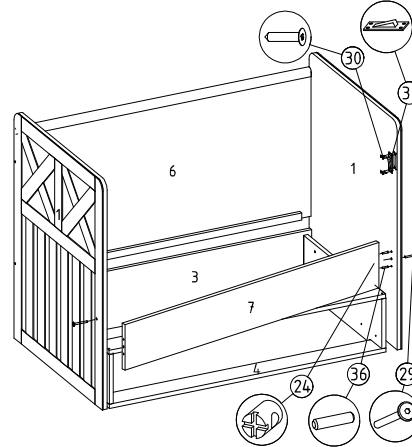
9)Beşik başlığı montajı



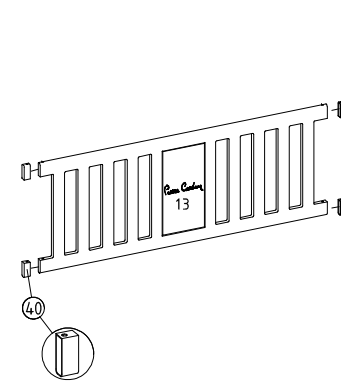
10)Beşik başlığına arka korkuluk montajı



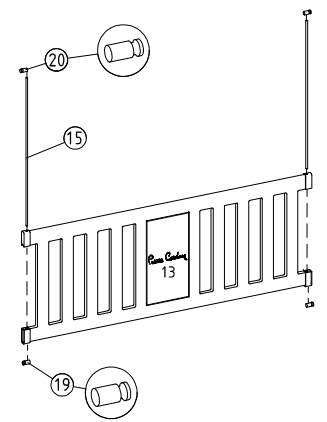
11)Beşik başlığına travers ve asansör mandalı montajı



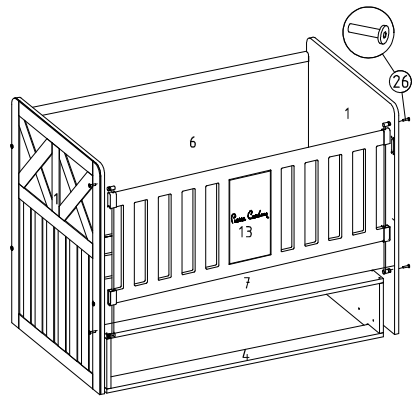
12)Korkuluğa korkuluk plastığı montajı



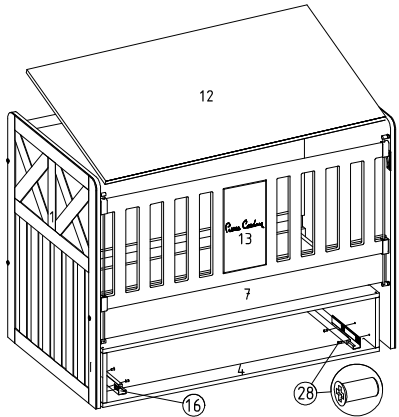
13)Korkuluğa transmisyon demiri montajı



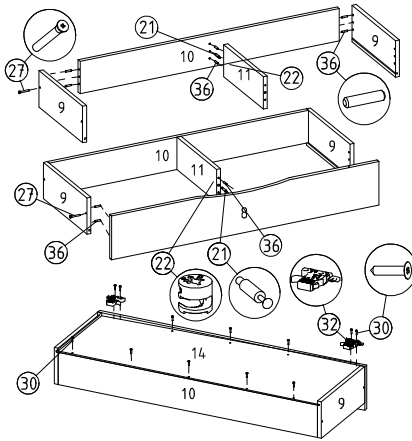
14)Beşik başlığına korkuluk montajı



15)Yatak altı ce ray montajı



16)Çekmece kabini montajı



17)Çekmece montajı

