

pierre cardin

— BABY • K I D S • Y O U N G —
ROOM

Montaj ve Kullanım Klavuzu

Assembly and User Manual / Montage- und Bedienungsanleitung
/Installation et Mode d'Emploi.

Ürün kodu / product code / code du produit / artikelnr

M 02 1511 20

Ürün adı / Product name / Artikelbezeichnung /
Nom du produit

1511-20 BONNIE Ç.MASASI ALT

Ürün Ebadı / Product size / Artikelma e /
Dimensions du produit

1200x620x810h



Bu ürün 2 kişi tarafından kurulmalıdır.
This module must be assembly by two persons.
Dieses produkt sollte von 2 personen montiert
werden.
Ce module doit être installé par 2 personnes.

Bu modülün kurulu için gerekli araçlar

The necessary tools required for assembly of this module
Notwendige Werkzeuge für die montage
Outils nécessaires pour l'installation de ce module.



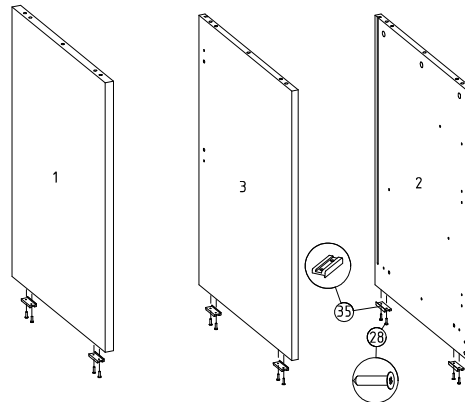
x2



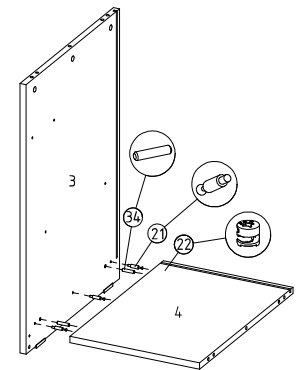
Sıra	Görsel	Parça Adı	Parça Kodu	Parça Ad.
1		Yan parça	Y PRC 1511 20 003	1 Adet
2		Sağ yan parça	Y PRC 1511 20 005	1 Adet
3		Sol yan parça	Y PRC 1511 20 004	1 Adet
4		Alt parça	Y PRC 1511 20 002	1 Adet
5		Seyyar raf	Y PRC 1511 20 020	1 Adet
6		Arka perde	Y PRC 1511 20 059	1 Adet
7		Çekmece yan parça	Y PRC 1511 20 067	2 Adet
8		Çekmece arka parça	Y PRC 1511 20 068	1 Adet
9		Çekmece klapası	Y PRC 1511 20 038	1 Adet
10		Sağ kapak	Y PRC 1511 20 025	1 Adet
11		Üst tabla	Y PRC 1511 20 058	1 Adet
12		Baza	Y PRC 1511 20 043	1 Adet
13		Çekmece tabanı	Y PRC 1511 20 082	1 Adet
14		Arkalık	Y PRC 1511 20 083	1 Adet
15		Sarj cihazı ve adaptör	H KNZ YRD 001	1 Adet
16		Okuma lambası	H KNZ YRD 002	1 Adet
17		Slide FRN 400 ray	H MB ÇERY 0006	1 Takım
18		Arkalık sabitleyici	H MB ASBT 0001	4 Adet

Sıra	Görsel	Parça Adı	Parça Kodu	Parça Ad.
19		Mandal -L-	H MB ÇERY 0009	1 Adet
20		Mandal -R-	H MB ÇERY 0010	1 Adet
21		Minifiks dübelli mil	H MB MNF 0004	23 Adet
22		Cam kafa	H MB MNF 0005	23 Adet
23		Raf pimi	H MB RFPM 0001	4 Adet
24		6,3x50 Kabin vidası	H MB VIDA 0004	8 Adet
25		6,3x13,5 Ray vidası	H MB VIDA 0005	4 Adet
26		4x40 Kulp vidası	H MB VIDA 0016	2 Adet
27		4x25 Kulp vidası	H MB VIDA 0020	2 Adet
28		4x18 Sunta vidası	H MB VIDA 0030	28 Adet
29		Kulp	H PCM KULP 032	2 Adet
30		Menteşe tabanı	H PCM MENT 008	2 Adet
31		Frenli düz menteşe	H PCM MENT 009	1 Adet
32		Frensiz düz menteşe	H PCM MENT 010	1 Adet
33		Tapa minifix	H PCM MNF 002	15 Adet
34		Kavalye	Y 02 0999 07-0001	22 Adet
35		Baza pabucu	Y 02 0999 08-0001	6 Adet

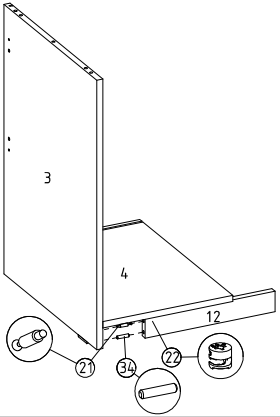
① Yan parça, sol yan parça ve sağ yan parçaya pabuç montajı



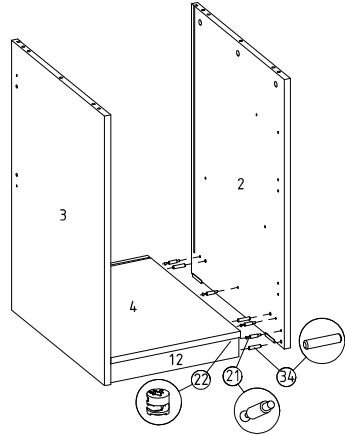
② Alt parçaya sol yan parça montajı



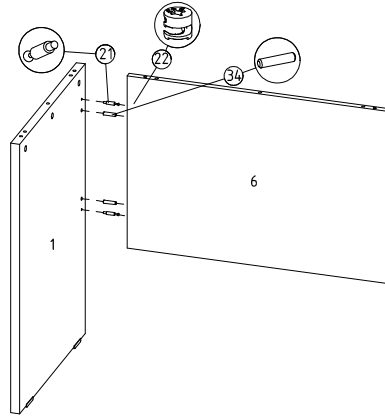
③ Sol yan parçaya baza montajı



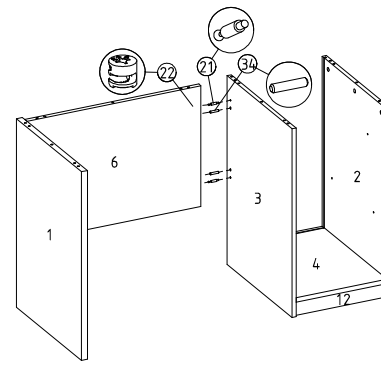
④ Alt parça ve bazaya sağ yan parça montajı



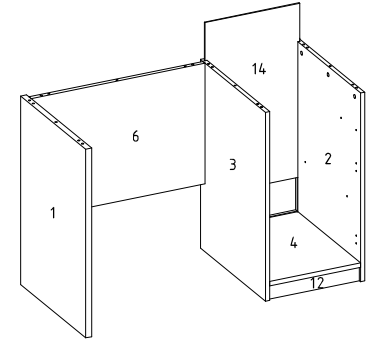
⑤ Yan parçaya arka perde montajı



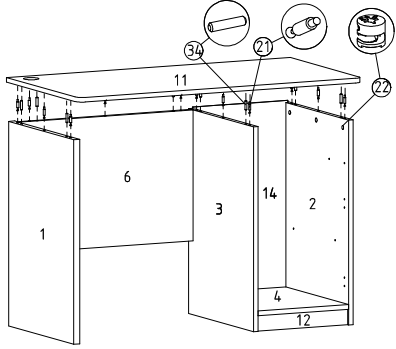
⑥ Sol yan parçaya arka perde montajı



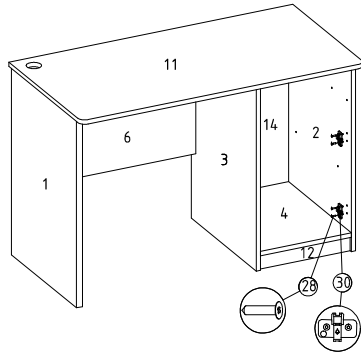
⑦ Arkalık montajı



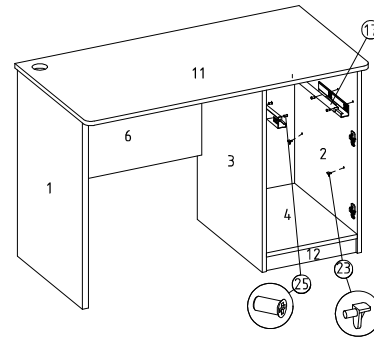
⑧ Yan parça, sol yan parça, sağ yan parça ve arka perdeye üst parça montajı



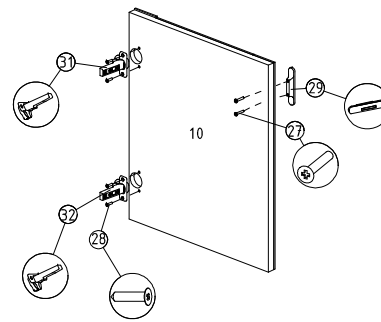
⑨ Sağ yan parçaya menteşe tabanı montajı



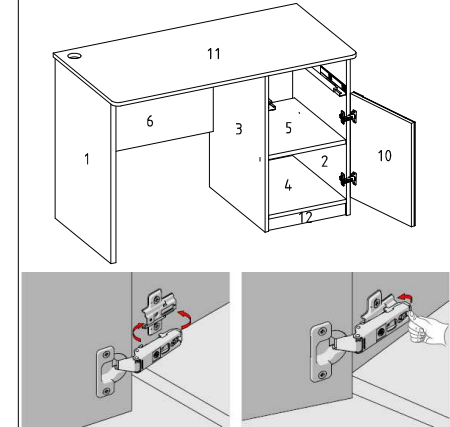
⑩ Sağ yan parça, sol yan parçaya ray ve raf pimi montajı



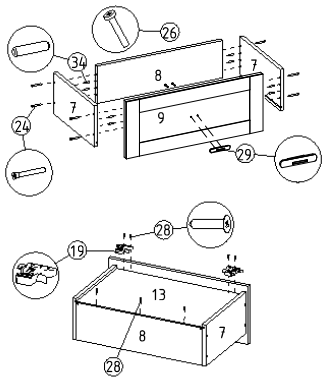
⑪ Kapağa menteşe ve kulpu montajı



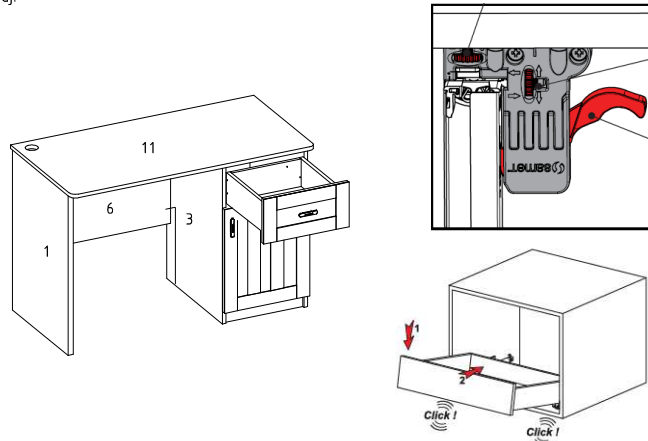
⑫ Kapak montajı



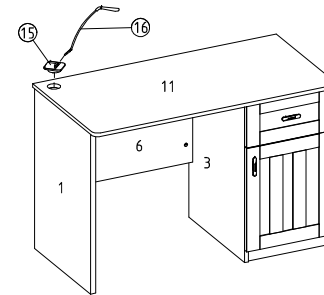
⑬ Çekme kabini montajı



⑭ Çekmece montajı



⑮ Üst parçaya şarj cihazı ve okuma lambası montajı



⑯ Arkalık sabitleyici ve tapa minifix montajı

