

pierre cardin

— BABY • K I D S • Y O U N G —
ROOM

Montaj ve Kullanım Klavuzu

Assembly and User Manual / Montage- und Bedienungsanleitung
/Installation et Mode d'Empoi.

Ürün kodu / product code / code du produit / artikelnr

M 02 2012 30

Ürün adı / Product name / Artikelbezeichnung /
Nom du produit

**2012-30 ASPENDOS ÇALIŞMA
MASASI ÜST**

Ürün Ebadı / Product size / Artikelmaße /
Dimensions du produit

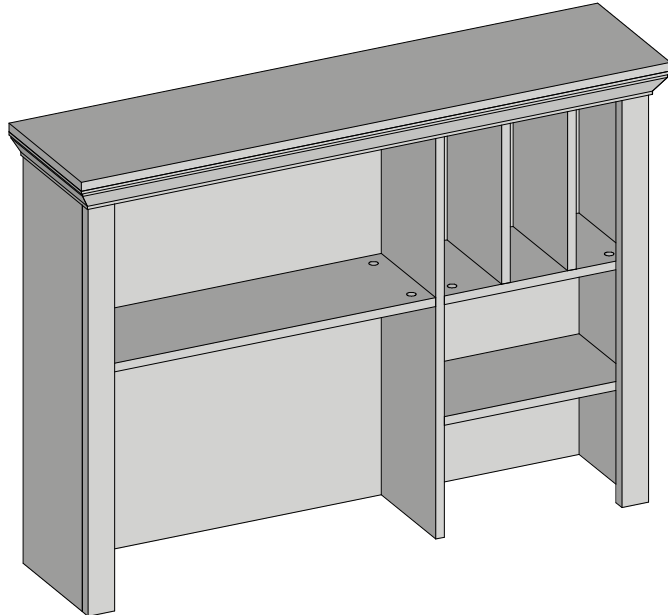
1250x310x920h



Bu ürün 2 kişi tarafından kurulmalıdır.
This module must be assembly by two persons.
Dieses produkt sollte von 2 personen montiert
werden.
Ce module doit être installé par 2 personnes.

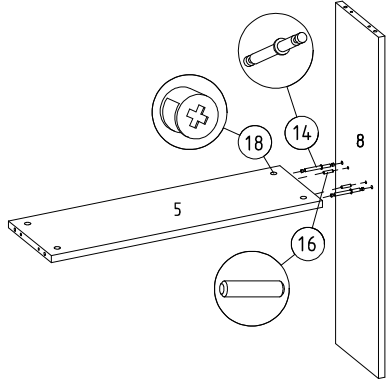
Bu modülün kurulu için gerekli araçlar

The necessary tools required for assembly of this module
Notwendige Werkzeuge für die montage
Outils nécessaires pour l'installation de ce module.

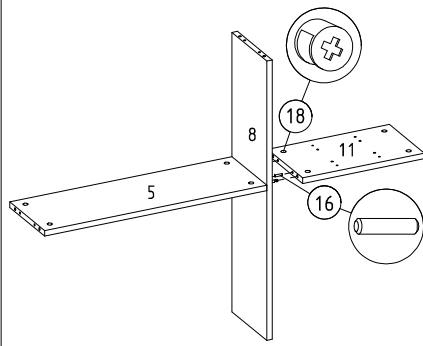


| Sıra | Görsel | Parça Adı | Parça Kodu | Parça Ad. |
|------|--------|----------------------|-------------------|-----------|
| 1 | | Sağ yan parça | Y PRC 2012 30 005 | 1 Adet |
| 2 | | Sol yan parça | Y PRC 2012 30 004 | 1 Adet |
| 3 | | Üst parça | Y PRC 2012 30 001 | 1 Adet |
| 4 | | Alt sabit raf | Y PRC 2012 30 093 | 1 Adet |
| 5 | | Sabit raf | Y PRC 2012 30 023 | 1 Adet |
| 6 | | Arka parça | Y PRC 2012 30 053 | 1 Adet |
| 7 | | Kısa dikme | Y PRC 2012 30 012 | 2 Adet |
| 8 | | Dikme | Y PRC 2012 30 008 | 1 Adet |
| 9 | | Sağ dikme | Y PRC 2012 30 010 | 1 Adet |
| 10 | | Sol dikme | Y PRC 2012 30 011 | 1 Adet |
| 11 | | Üst sabit raf | Y PRC 2012 30 095 | 1 Adet |
| 12 | | Alyan -L- | H MB VİDA 0017 | 1 Adet |
| 13 | | 6,3x50 Sunta vidası | H MB VİDA 0004 | 4 Adet |
| 14 | | Çift taraflı mil | H PCM MNF 001 | 2 Adet |
| 15 | | Tapa minikix | H PCM MNF 002 | 26 Adet |
| 16 | | Kavalye | Y 02 0999 07-0001 | 40 Adet |
| 17 | | Minifiks dübelli mil | H MB MNF 0004 | 34 Adet |
| 18 | | Cam kafa | H MB MNF 0005 | 39 Adet |

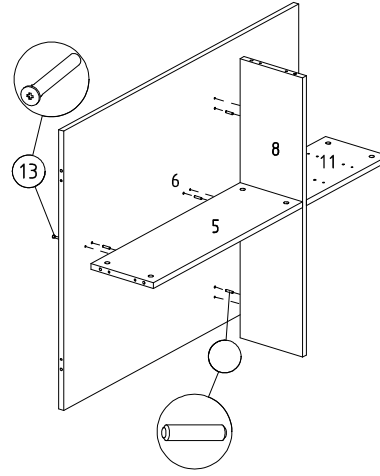
1 Sabit rafa dikme montajı



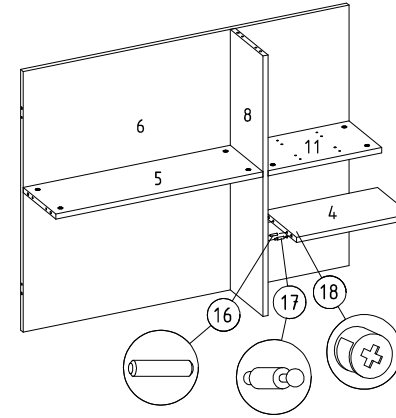
2 Dikmeye üst sabit raf montajı



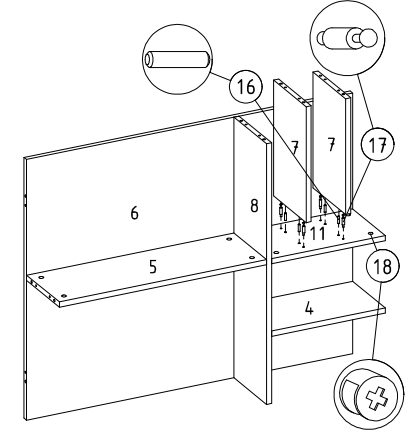
3 Arka parça montajı



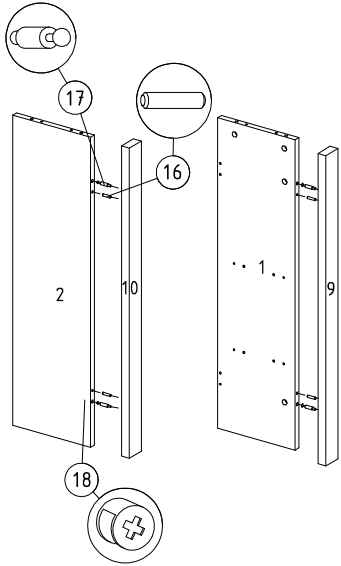
4 Dikmeye alt sabit raf montajı



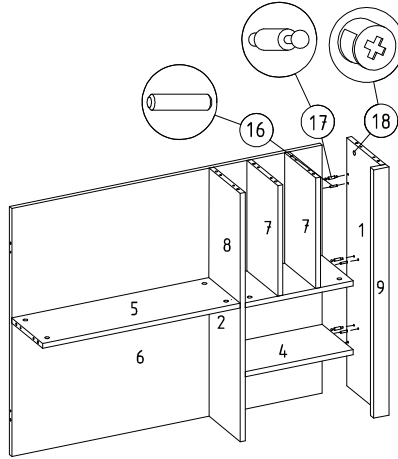
5 Üst sabit rafa kısa dikme montajı



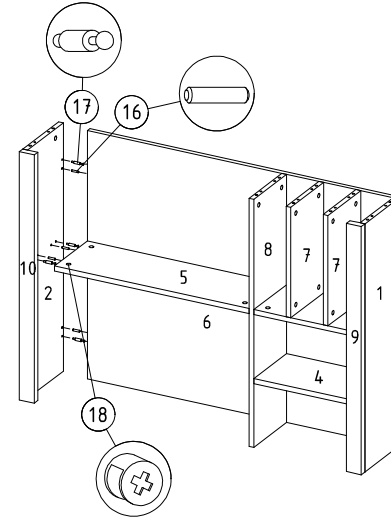
6 Sağ yan parça , sol yan parçaya Sol dikme sağ dikme montajı



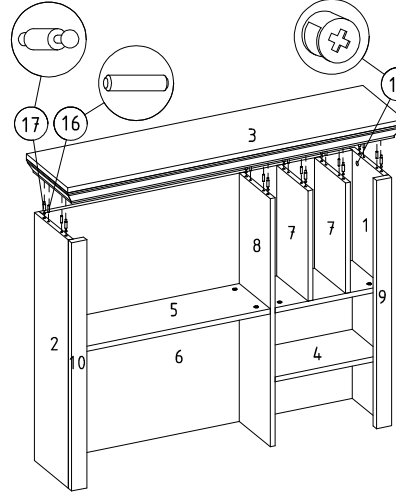
7 Sağ yan parça montajı



8 Sol yan parça montajı



9 Üst parça montajı



10 Tapa minifix montajı

