

# pierre cardin

— BABY • K I D S • Y O U N G —  
ROOM

## Montaj ve Kullanım Klavuzu

Assembly and User Manual / Montage- und Bedienungsanleitung  
/Installation et Mode d'Emploi.

Ürün kodu / product code / code du produit / artikelnr

**M 02 2013 30**

Ürün adı / Product name / Artikelbezeichnung /  
Nom du produit

**2013-30 ASPENDOS 70x130  
SALLANIR BEŞİK**

Ürün Ebadı / Product size / Artikelma e /  
Dimensions du produit

**1340x790x1300h**



Bu ürün 2 kişi tarafından kurulmalıdır.  
This module must be assembly by two persons.  
Dieses produkt sollte von 2 personen montiert  
werden.  
Ce module doit être installé par 2 personnes.

Bu modülün kurulu için gerekli araçlar

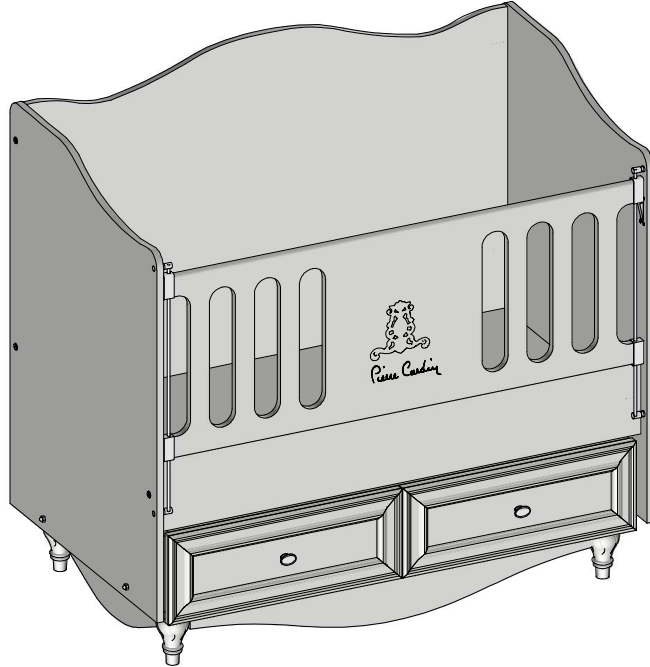
The necessary tools required for assembly of this module

Notwendige Werkzeuge für die montage

Outils nécessaires pour l'installation de ce module.



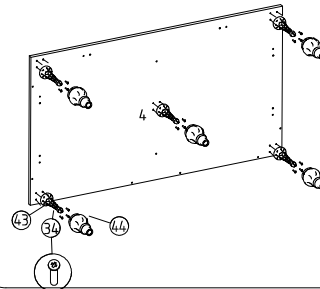
x2



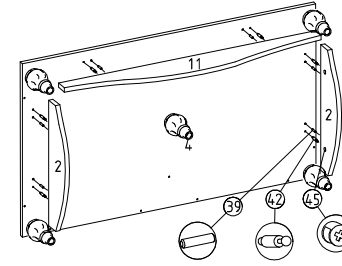
Sıra	Görsel	Parça Adı	Parça Kodu	Parça Ad.
1		Beşik başlık	Y PRC 2013 30 044	2 Adet
2		Baza yan parça	Y PRC 2013 30 045	2 Adet
3		Alt dikme	Y PRC 2013 30 013	1 Adet
4		Baza alt parça	Y PRC 2013 30 016	1 Adet
5		Baza arka parça	Y PRC 2013 30 017	1 Adet
6		Baza ön parça	Y PRC 2013 30 074	1 Adet
7		Beşik arka korkuluk	Y PRC 2013 30 084	1 Adet
8		Travers	Y PRC 2013 30 051	1 Adet
9		Çekmece yan parça	Y PRC 2013 30 067	4 Adet
10		Çekmece arka parça	Y PRC 2013 30 068	2 Adet
11		Baza	Y PRC 2013 30 043	1 Adet
12		Alt sol yan parça	Y PRC 2013 30 006	1 Adet
13		Yatak altı	Y PRC 2013 30 052	1 Adet
14		Çekmece klapası	Y PRC 2013 30 038	2 Adet
15		Korkuluk	Y PRC 2013 30 060	1 Adet
16		Çekmece tabanı	Y PRC 2013 30 082	2 Adet
17		Alt sağ yan parça	Y PRC 2013 30 007	1 Adet
18		Alyan -L-	H MB VİDA 0017	1 Adet
19		Transmisyon demiri	H PCM DMİR 0001	2 Adet
20		Ray mandalı -L-	H MB ÇERY 0009	2 Adet
21		Ray mandalı -R-	H MB ÇERY 0010	2 Adet
22		Asansör demiri (delikli)	H MB DMİR 0003	2 Adet
23		Asansör demiri (dişli)	H MB DMİR 0004	2 Adet

Sıra	Görsel	Parça Adı	Parça Kodu	Parça Ad.
24		Put	H MB PULL 0001	8 Adet
25		Silindirik somun	H MB SOMN 0001	6 Adet
26		Çelik somun	H MB SOMN 0004	12 Adet
27		6x60 Çektirme vida	H MB VİDA 0001	8 Adet
28		6,3x50 Kabin vidası	H MB VİDA 0004	32 Adet
29		6,3x13,5 Tombul ray vidası	H MB VİDA 0005	8 Adet
30		4x40 Kulp vidası	H MB VİDA 0016	2 Adet
31		8x40 Cıvata	H MB CVTA 0001	8 Adet
32		4x25 Sunta vidası	H MB VİDA 0027	20 Adet
33		4x18 Sunta vidası	H MB VİDA 0030	28 Adet
34		6x25 Çektirme	H MB VİDA 0031	4 Adet
35		Asansör mandalı	Y 02 0999 02-0001	2 Adet
36		Kulp	H PCM KULP 019	2 Adet
37		Kör somun	H PCM SOMN 001	4 Adet
38		Sallama aparatı	Y 02 0999 01-0001	4 Adet
39		Kavalye	Y 02 0999 07-0001	44 Adet
40		Slide FRN 400 ray	H MB ÇERY 0006	2 Takım
41		Korkuluk plastiği	H MB PLAST 0001	4 Adet
42		Minifiks dübelli mil	H MB MNF 0004	7 Adet
43		Ayak iç plastiği	Y 02 0999 0101-0001	5 Adet
44		Ayak dış plastiği	Y 02 0999 0102-0001	5 Adet
45		Cam kafa	H MB MNF 0005	7 Adet

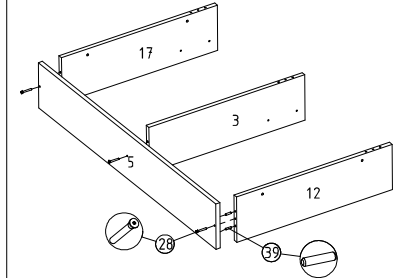
① Baza alt parçaya ayak montajı



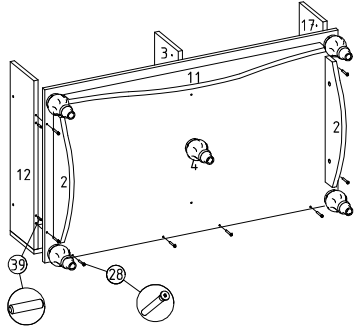
② Baza alt parçaya baza ve baza yan parça montajı



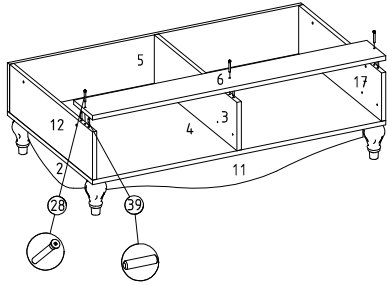
③ Baza arka parçaya alt dikme, alt sağ yan parça ve alt sol yan parça montajı



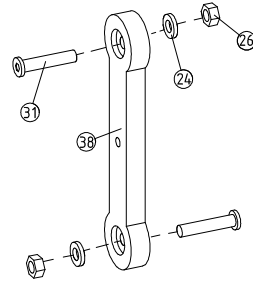
④ Alt parçaya baza arka parça, alt dikme, alt sağ yan parça ve alt sol yan parça montajı



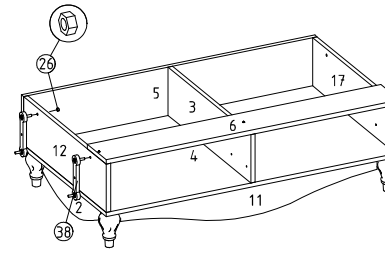
⑤ Alt sol yan parça, alt sağ yan parça ve alt dikmeye baza ön parça montajı



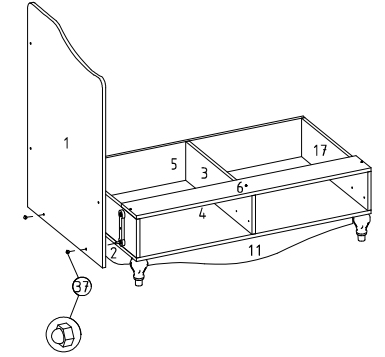
⑥ Sallama aparatı montajı



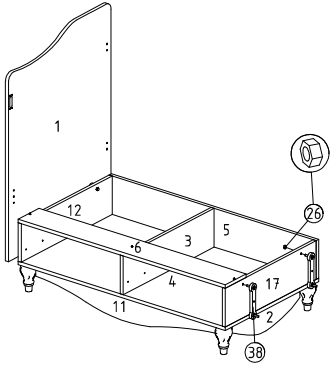
⑦ Alt sol yan parçaya sallama aparatı montajı



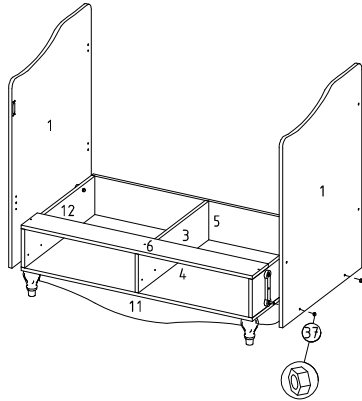
⑧ Sallama aparatına beşik başlık montajı



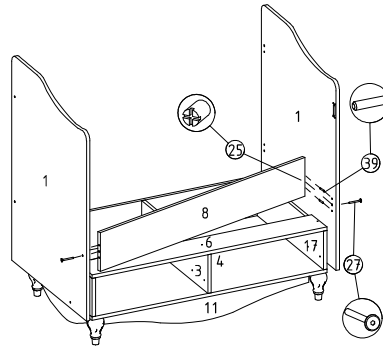
⑨ Sağ yan parçaya sallama aparatı montajı



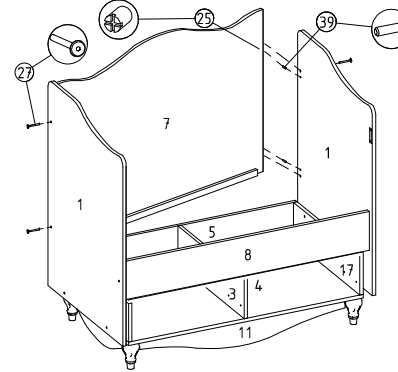
⑩ Sallama aparatına beşik başlık montajı



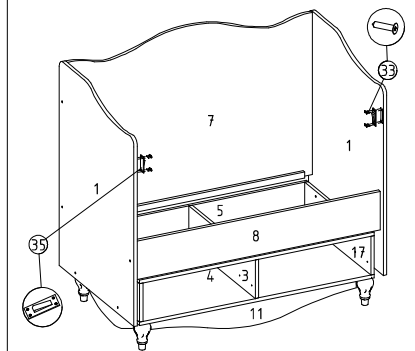
⑪ Beşik başlığına travers montajı



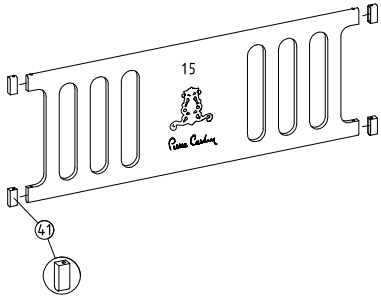
⑫ Beşik başlığına beşik arka korkuluk montajı



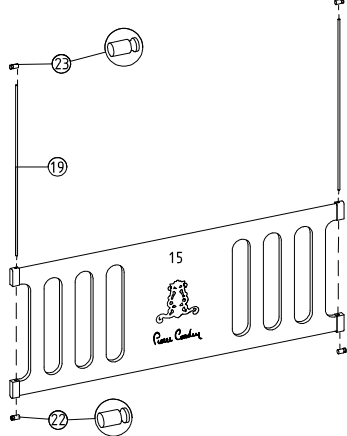
⑬ Beşik başlığına asansör mandalı montajı



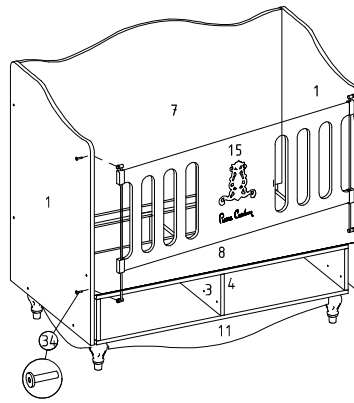
⑭ Korkuluğa korkuluk plastiği montajı



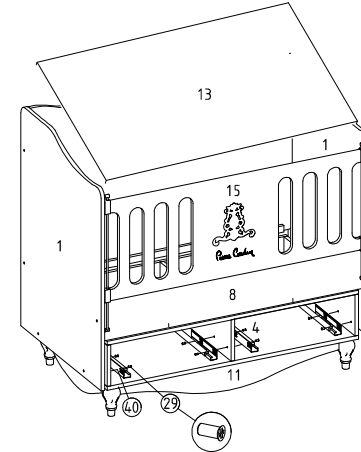
⑮ Korkuluğa asansör demiri (dişli), asansör demiri (delikli) ve transmisyon demiri montajı



⑯ Beşik başlığına korkuluk montajı



⑰ Yatak altı ve ray montajı



⑱ Çekmece montajı

