

pierre cardin

— BABY • K I D S • Y O U N G —
ROOM

Montaj ve Kullanım Klavuzu

Assembly and User Manual / Montage- und Bedienungsanleitung
/Installation et Mode d'Empoi.

Ürün kodu / product code / code du produit / artikelnr

M 02 2004 30

Ürün adı / Product name / Artikelbezeichnung /
Nom du produit

**2004-30 ASPENDOS UZAYAN
KARYOLA**

Ürün Ebadı / Product size / Artikelma e /
Dimensions du produit

1900x940x1250h



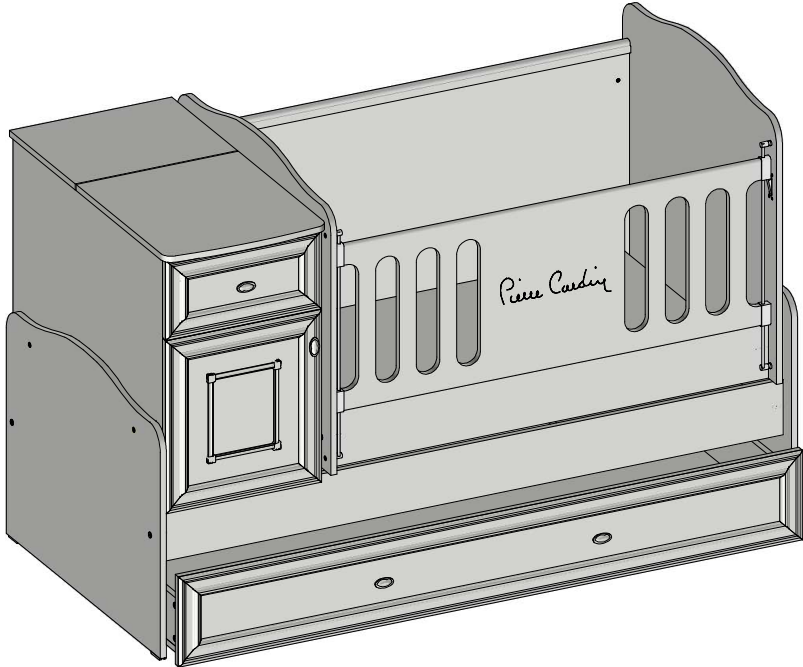
Bu ürün 2 kişi tarafından kurulmalıdır.
This module must be assembly by two persons.
Dieses produkt sollte von 2 personen montiert
werden.
Ce module doit être installé par 2 personnes.

Bu modülün kurulu için gerekli araçlar

The necessary tools required for assembly of this module
Notwendige Werkzeuge für die montage
Outils nécessaires pour l'installation de ce module.



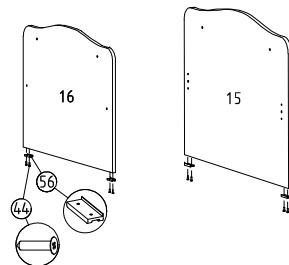
x4



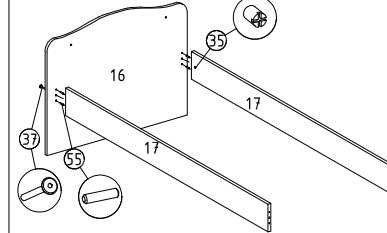
Sıra	Görsel	Parça Adı	Parça Kodu	Parça Ad.
1		Beşik arka korkuluk	Y PRC 2004 30 084	1 Adet
2		Beşik travers	Y PRC 2004 30 047	1 Adet
3		Baza alt parça	Y PRC 2004 30 016	1 Adet
4		Baza arka parça	Y PRC 2004 30 017	1 Adet
5		Baza yan parça	Y PRC 2004 30 045	2 Adet
6		Modül çekmece yan parça	Y PRC 2004 30 078	2 Adet
7		Modül çekece arka parça	Y PRC 2004 30 079	1 Adet
8		Modül sağ yan parça	Y PRC 2004 30 072	1 Adet
9		Modül sol yan parça	Y PRC 2004 30 071	1 Adet
10		Modül alt parça	Y PRC 2004 30 070	1 Adet
11		Modül dikme	Y PRC 2004 30 073	1 Adet
12		Modül arkalık	Y PRC 2004 30 081	1 Adet
13		Modül raf	Y PRC 2004 30 075	1 Adet
14		Beşik başlık	Y PRC 2004 30 044	2 Adet
15		Karyola baş ucu	Y PRC 2004 30 049	1 Adet
16		Karyola ayak ucu	Y PRC 2004 30 050	1 Adet
17		Travers	Y PRC 2004 30 051	2 Adet
18		Modül üst parça	Y PRC 2004 30 069	1 Adet
19		Üst kapak	Y PRC 2004 30 028	1 Adet
20		Beşik yatak altı	Y PRC 2004 30 085	1 Adet
21		Yatak altı küçük	Y PRC 2004 30 034	1 Adet
22		Çekmece tabanı	Y PRC 2004 30 082	1 Adet
23		Korkuluk	Y PRC 2004 30 060	1 Adet
24		Modül kapak	Y PRC 2004 30 076	1 Adet
25		Modül çekmece klapası	Y PRC 2004 30 077	1 Adet
26		Baza ön parça	Y PRC 2004 30 074	1 Adet
27		Transmisyon demiri	H MB DMİR 0001	2 Adet
28		Alyan -L-	H MB VİDA 0017	1 Adet
29		Slidea mandal -R-	H MB ÇERY 0010	1 Adet
30		Asansör demiri (delik olan)	H MB DMİR 0003	2 Adet

Sıra	Görsel	Parça Adı	Parça Kodu	Parça Ad.
31		Minifiks dübelli mil	H MB MNF 0004	16 Adet
32		Cam kafa	H MB MNF 0005	16 Adet
33		Beyaz pul	H MB PULL 0001	8 Adet
34		Raf pimi	H MB RFPM 0001	4 Adet
35		Silindirik somun	H MB SOMN 0001	18 Adet
36		Çelik somun	H MB SOMN 0004	12 Adet
37		6x60 Çekirme vida	H MB VİDA 0001	20 Adet
38		6x35 Montebent vida	H MB VİDA 0003	2 Adet
39		6,3x50 Kabin vidası	H MB VİDA 0004	20 Adet
40		6,3x13,5 Tombul ray vidası	H MB VİDA 0005	4 Adet
41		4x30 Kulp vidası	H MB VİDA 0014	1 Adet
42		4x40 Kulp vidası	H MB VİDA 0016	3 Adet
43		Slidea mandal -L-	H MB ÇERY 0009	1 Adet
44		4x18 Sunta vidası	H MB VİDA 0030	54 Adet
45		6x25 Çekirme vidası	H MB VİDA 0031	4 Adet
46		Asansör mandalı	Y 02 0999 02-0001	2 Adet
47		Kulp	H PCM KULP 019	4 Adet
48		Menteşe tabanı	H PCM MENT 008	4 Adet
49		Frenli düz menteşe	H PCM MENT 009	1 Adet
50		Frensiz düz menteşe	H PCM MENT 010	3 Adet
51		Tapa minifix	H PCM MNF 002	16 Adet
52		Kör somun	H PCM SOMN 001	4 Adet
53		Tekerlek	H PCM TKLK 001	6 Adet
54		Sallama aparatı	Y 02 0999 01-0001	4 Adet
55		Kavalye	Y 02 0999 07-0001	60 Adet
56		Baza pabucu	Y 02 0999 08-0001	4 Adet
57		Slidea FRN 400 ray	H MB ÇERY 0006	1 Takım
58		Korkuluk plastiği	H MB PLAST 0001	4 Adet
59		8x40 Alyan başlı civata	H MB CVTA 0001	8 Adet
60		Asansör demiri (dişli olan)	H MB DMİR 0004	2 Adet

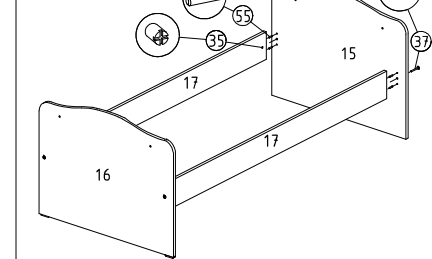
① Karyola baş ucu ve karyola ayak ucuna baza pabucu montajı



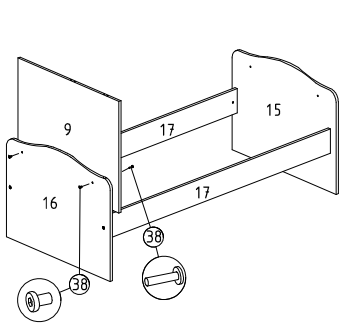
② Karyola aya kucuna Travers montajı



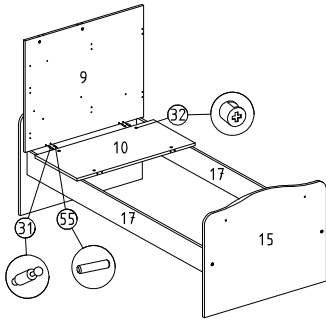
③ Karyola baş ucuna travers montajı



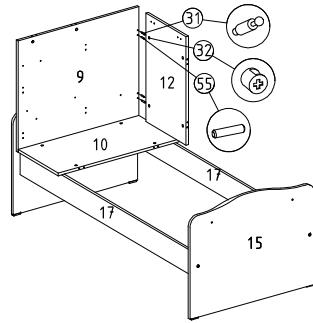
④ Ayak ucuna modül sol yan parça montajı



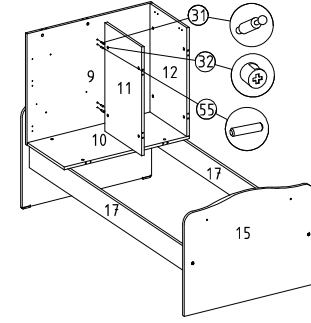
⑤ Modül sol yan parçaya modül alt parça montajı



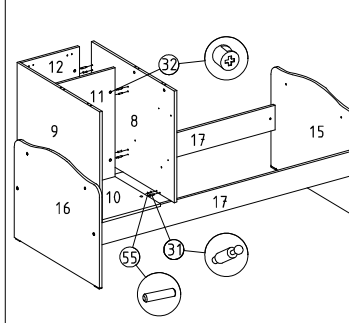
⑥ Modül sol yan parçaya modül arkalık montajı



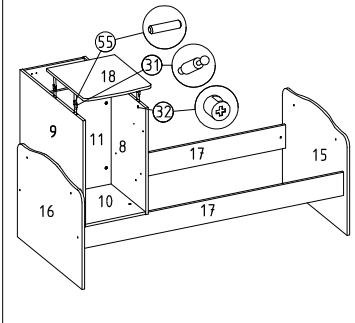
⑦ Modül sol yan parçaya modül dikme montajı



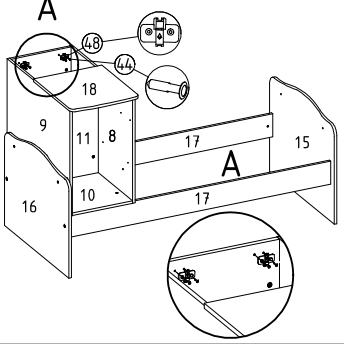
⑧ Modül arkalığa modül dikme montajı



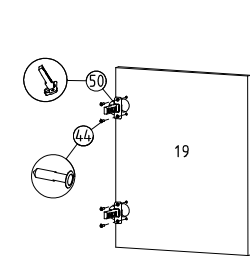
⑨ Modül sol yan parça ve modül sağ yan parçaya modül üst parça montajı



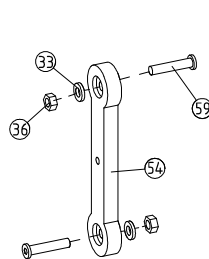
⑩ Menteşe tabanı montajı



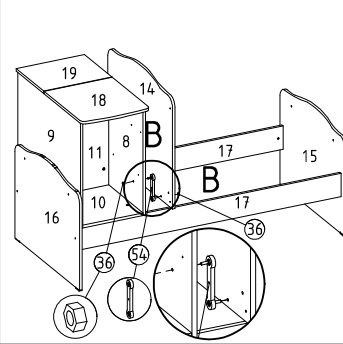
⑪ Menteşe montajı



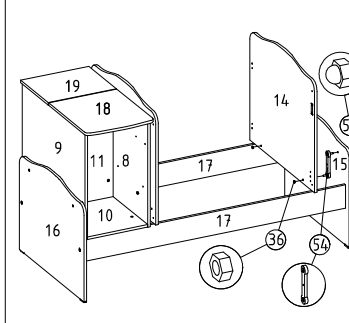
⑫ Sallama aparatı montajı



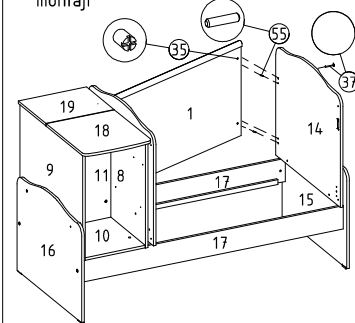
⑬ Modül sağ yan parçaya beşik başlığı montajı



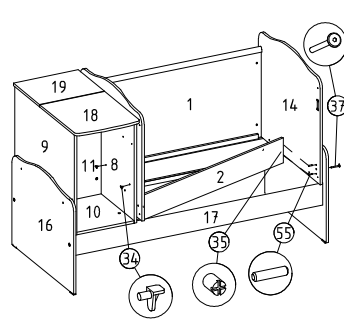
⑭ Karyola baş ucuna beşik başlığı montajı



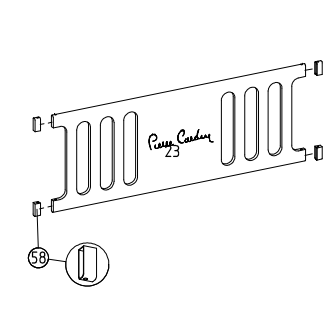
⑮ Beşik başlıklarına beşik arka korkuluk montajı



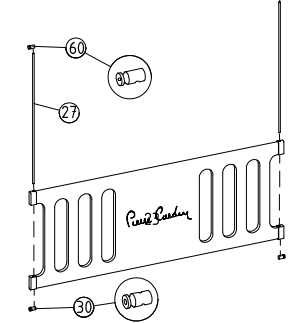
⑯ Beşik başlıklarına beşik travers ve raf pimi montajı



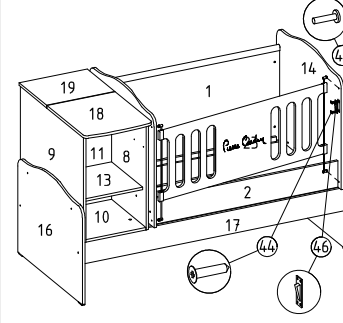
⑰ Korkuluğa korkuluk plastiği montajı



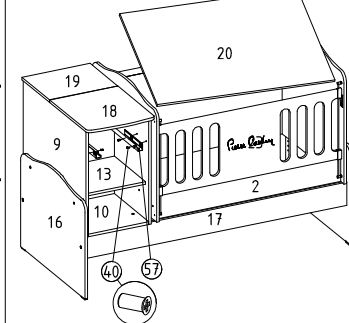
⑱ Korkuluğa transmisyon demiri montajı



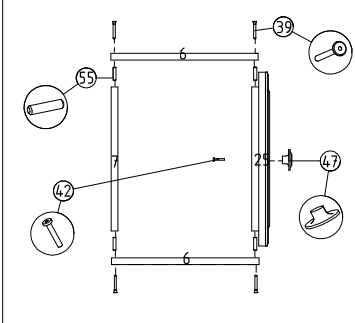
⑲ Korkuluk ve asansör mandalı montajı



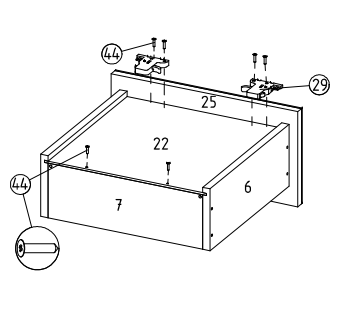
⑳ Ray ve beşik yatak altı montajı



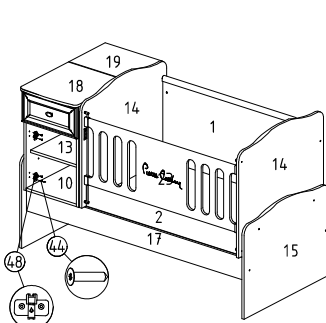
㉑ Çekmece montajı



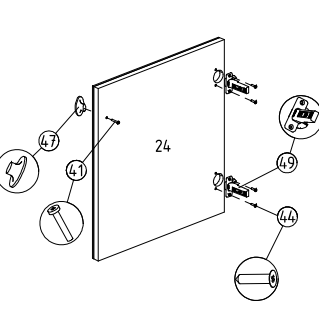
㉒ Çekmece tabanı ve Slidea mandal montajı



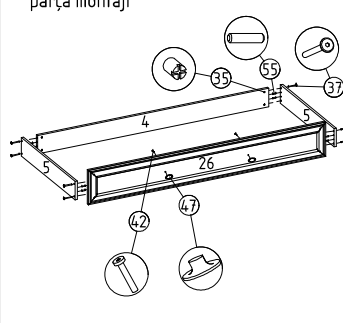
㉓ Menteşe tabanı montajı



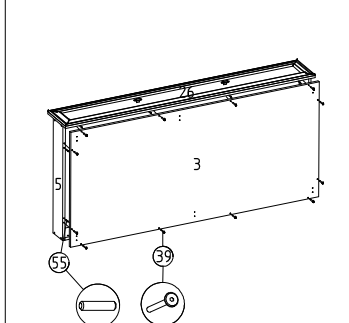
㉔ Menteşe ve kulp montajı



㉕ Baza yan parça, baza arka parça ve baza ön parça montajı



㉖ Baza alt parça montajı



㉗ Baza alt parçaya tekerlek montajı

