

pierre cardin

— BABY • K I D S • Y O U N G —
ROOM

Montaj ve Kullanım Klavuzu

Assembly and User Manual / Montage- und Bedienungsanleitung
/Installation et Mode d'Empoi.

Ürün kodu / product code / code du produit / artikelnr

M 02 2005 30

Ürün adı / Product name / Artikelbezeichnung /
Nom du produit

2005-30 ASPENDOS ŞİFONYER

Ürün Ebadı / Product size / Artikelma e /
Dimensions du produit

1010x500x930h



Bu ürün 2 kişi tarafından kurulmalıdır.
This module must be assembly by two persons.
Dieses produkt sollte von 2 personen montiert
werden.
Ce module doit être installé par 2 personnes.

Bu modülün kurulu için gerekli araçlar

The necessary tools required for assembly of this module

Notwendige Werkzeuge für die montage

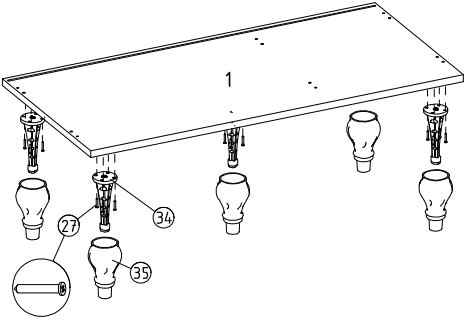
Outils nécessaires pour l'installation de ce module.



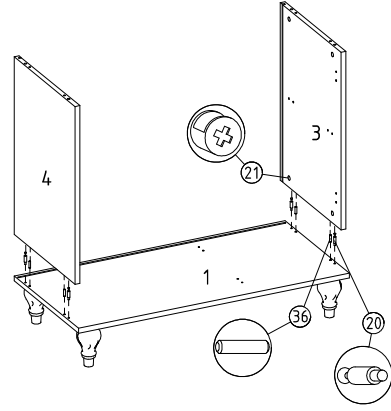
Sıra	Görsel	Parça Adı	Parça Kodu	Parça Ad.
1		Alt parça	Y PRC 2005 30 002	1 Adet
2		Üst parça	Y PRC 2005 30 001	1 Adet
3		Sağ yan parça	Y PRC 2005 30 005	1 Adet
4		Sol yan parça	Y PRC 2005 30 004	1 Adet
5		Orta dikme	Y PRC 2005 30 009	1 Adet
6		Sabit raf	Y PRC 2005 30 023	1 Adet
7		Çekmece yan parça	Y PRC 2005 30 067	6 Adet
8		Çekmece arka parça	Y PRC 2005 30 068	3 Adet
9		Taç	Y PRC 2005 30 046	1 Adet
10		Sağ kapak	Y PRC 2005 30 025	1 Adet
11		Çekmece klapası	Y PRC 2005 30 038	1 Adet
12		Çekmece tabanı	Y PRC 2005 30 082	3 Adet
13		Arkalık	Y PRC 2005 30 083	2 Adet
14		H profil	H MB HPRF 0002	0,9 Metre
15		3,5x50 Sunta vidası	H KNZ VIDA 001	4 Adet
16		Arkalık sabitleyici	H MB ASBT 0001	6 Adet
17		Slidea 400 ray 18MM	H MB ÇERY 0006	3 Takım
18		Slidea mandal -L-	H MB ÇERY 0009	3 Adet

Sıra	Görsel	Parça Adı	Parça Kodu	Parça Ad.
19		Slidea mandal -R-	H MB ÇERY 0010	3 Adet
20		Minifiks dübelli mil	H MB MNF 0004	19 Adet
21		Cam kafa	H MB MNF 0005	19 Adet
22		Plastik dübel	H MB MNF 0008	4 Adet
23		6,3x50 Kabin vidası	H MB VIDA 0004	24 Adet
24		6,3x13,5 Tombul ray vidası	H MB VIDA 0005	12 Adet
25		4x30 Kulp vidası	H MB VIDA 0014	1 Adet
26		4x40 Kulp vidası	H MB VIDA 0016	3 Adet
27		4x25 Sunta vidası	H MB VIDA 0027	20 Adet
28		4x18 Sunta vidası	H MB VIDA 0030	39 Adet
29		Kulp	H PCM KULP 019	4 Adet
30		Menteşe tabanı 5MM	H PCM MENT 008	2 Adet
31		Frenli düz menteşe	H PCM MENT 009	1 Adet
32		Frensiz düz menteşe	H PCM MENT 010	1 Adet
33		Tapa minifiks beyaz	H PCM MNF 002	10 Adet
34		Ayak iç plastiği	Y 02 0999 0101-0001	5 Adet
35		Ayak dış plastiği	Y 02 0999 0102-0001	5 Adet
36		Kavalye	Y 02 0999 07-0001	32 Adet

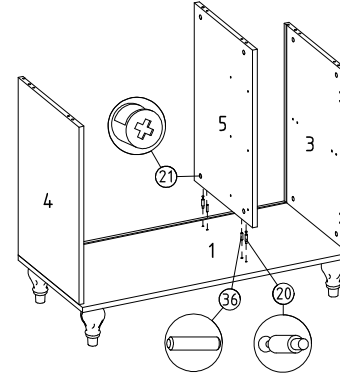
① Alt parçaya ayak montajı



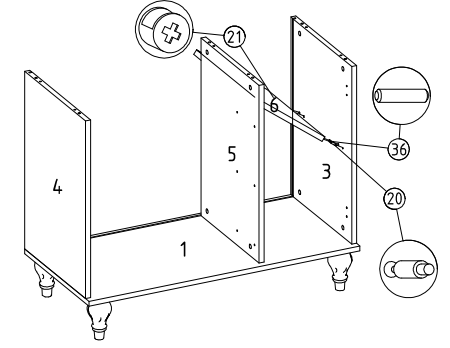
② Alt parçaya Sağ yan parça ve sol yan parça montajı



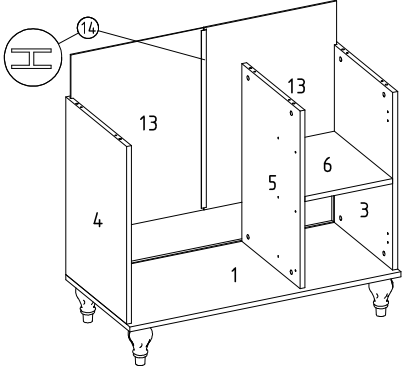
③ Alt parçaya orta dikme montajı



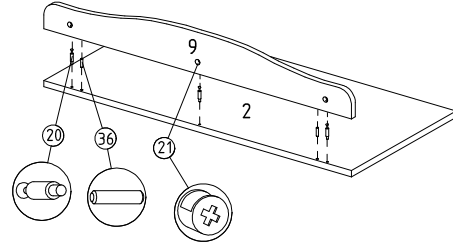
④ Sabit raf montajı



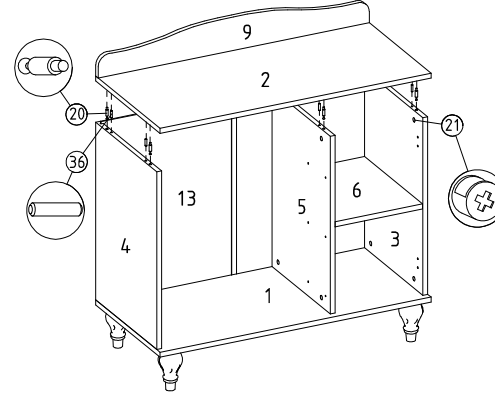
⑤ Arkalık montajı



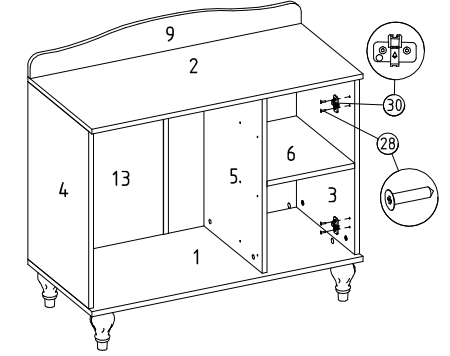
⑥ Üst parçaya taç montajı



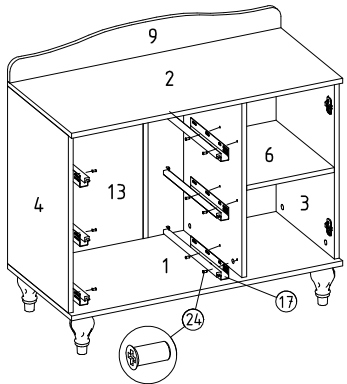
⑦ Üst parça montajı



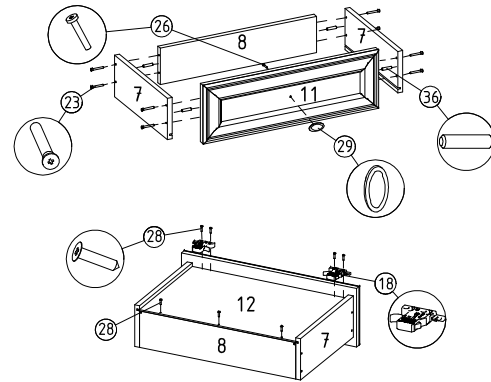
⑧ Menteşe tabanı ve tapa minikix montajı



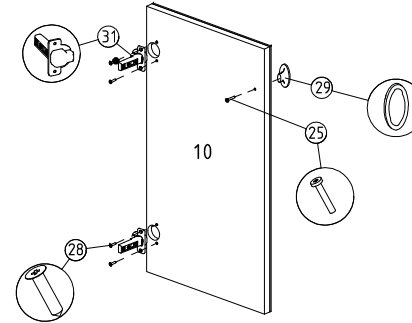
⑨ Ray montajı



⑩ Çekmece montajı



⑪ Menteşe ve kulp montajı



⑫ Arkalık sabitleyici montajı

