

pierre cardin

— BABY • K I D S • Y O U N G —

ROOM

Montaj ve Kullanım Klavuzu

Assembly and User Manual / Montage- und Bedienungsanleitung
/Installation et Mode d'Empoi.

Ürün kodu / product code / code du produit / artikelnr

M 02 2311 12

Ürün adı / Product name / Artikelbezeichnung /
Nom du produit

2311-12 ALESSİ Ç.MASASI ALT

Ürün Ebadı / Product size / Artikelma e /
Dimensions du produit

1200x590x800h



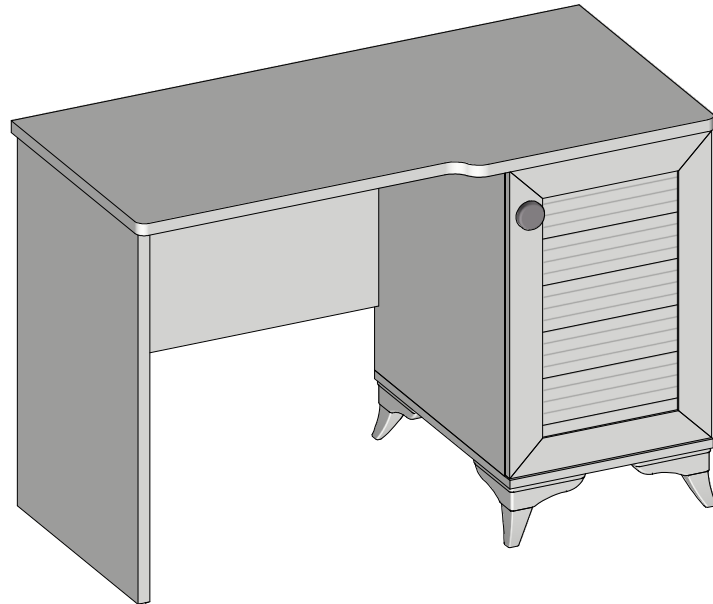
Bu ürün 2 kişi tarafından kurulmalıdır.
This module must be assembly by two persons.
Dieses produkt sollte von 2 personen montiert
werden.
Ce module doit être installé par 2 personnes.

Bu modülün kurulu için gerekli araçlar

The necessary tools required for assembly of this module

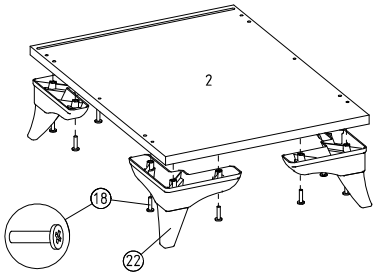
Notwendige Werkzeuge für die montage

Outils nécessaires pour l'installation de ce module.

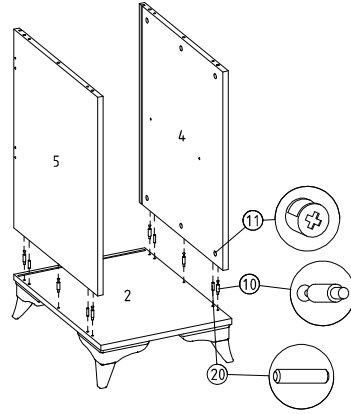


Sıra	Görsel	Parça Adı	Parça Kodu	Parça Ad.
1		Üst parça	Y PRC 2311 12 058	1 Adet
2		Alt parça	Y PRC 2311 12 002	1 Adet
3		Yan parça	Y PRC 2311 12 003	1 Adet
4		Sağ yan parça	Y PRC 2311 12 005	1 Adet
5		Sol yan parça	Y PRC 2311 12 004	1 Adet
6		Arka perde	Y PRC 2311 12 059	1 Adet
7		Seyyar raf	Y PRC 2311 12 020	1 Adet
8		Arkalık	Y PRC 2311 12 083	1 Adet
9		Sağ kapak	Y PRC 2311 12 025	1 Adet
10		Minifiks dübelli mil	H MB MNF 0004	22 Adet
11		Cam kafa	H MB MNF 0005	22 Adet
12		4x25 Kulp vidası	H MB VİDA 0020	1 Adet
13		4x18 Sunta vidası	H MB VİDA 0030	12 Adet
14		Menteşe tabanı 5mm	H PCM MENT 008	2 Adet
15		Frenli düz menteşe	H PCM MENT 009	1 Adet
16		Frensiz düz menteşe	H PCM MENT 010	1 Adet
17		Tapa minifix	H PCM MNF 002	12 Adet
18		6x25 Vida	H PCM VIDA 015	12 Adet
19		Kulp	Y 02 0999 0602-0001	1 Adet
20		Kavalye	Y 02 0999 07-0001	18 Adet
21		Baza pabucu	Y 02 0999 08-0001	2 Adet
22		Lükens ayak	Y 02 0999 12-0001	4 Adet
23		Arkalık sabitleyici	H MB ASBT 0001	6 Adet
24		Raf pimi	H MB RFPM 0001	4 Adet

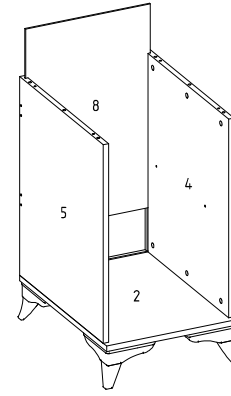
1 Alt parçaya ayak montajı



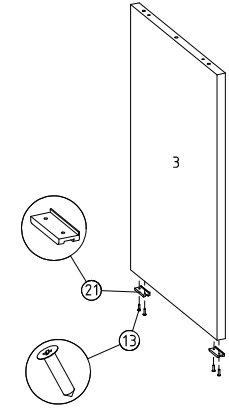
2 Alt parçaya sağ yan parça ve sol yan parça montajı



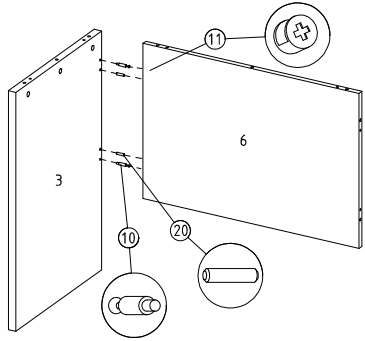
3 Arkalık montajı



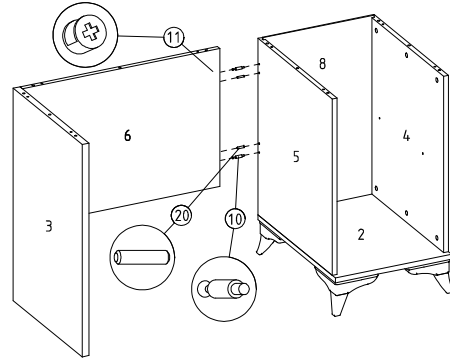
4 Yan parçaya baza pabucu montajı



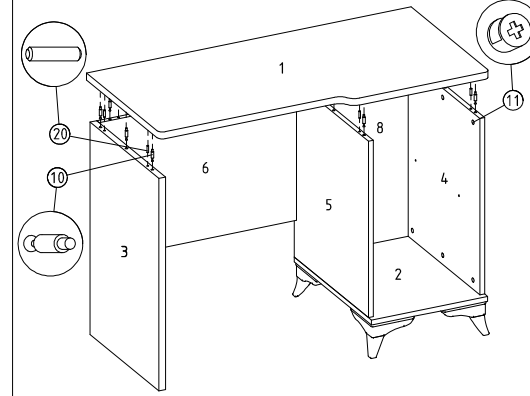
5 Yan parçaya arka perde montajı



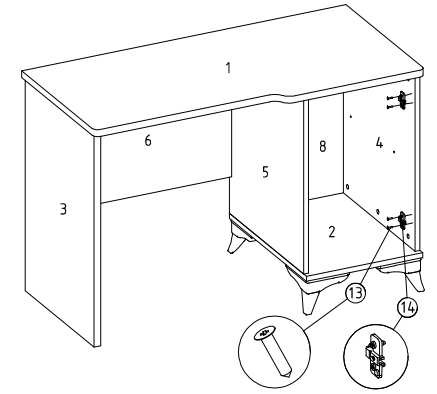
6 Sol yan parçaya arka perde montajı



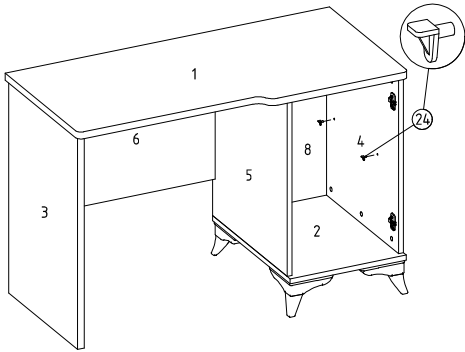
7 Yan parça, sol yan parça ve sağ yan parçaya üst parça montajı



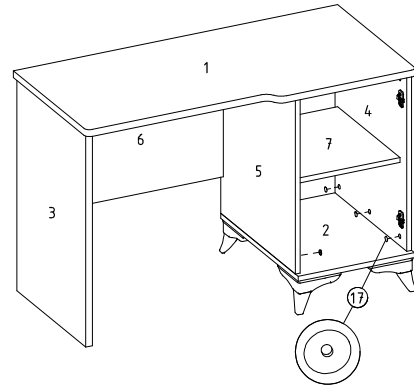
8 Mentеше tabanı montajı



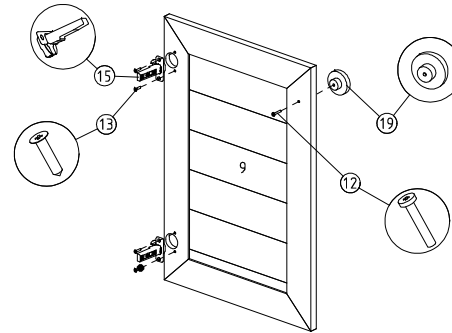
9 Raf pimi montajı



10 Tapa minifix montajı



11 Kapağa mentese ve kulp montajı



12 Arkalık sabitleyici montajı

