

# pierre cardin

— BABY • K I D S • Y O U N G —  
ROOM

## Montaj ve Kullanım Klavuzu

Assembly and User Manual / Montage- und Bedienungsanleitung  
/Installation et Mode d'Empoi.

Ürün kodu / product code / code du produit / artikelnr

**M 02 2305 12**

Ürün adı / Product name / Artikelbezeichnung /  
Nom du produit

**2305-12 ALESSI ŞİFONYER**

Ürün Ebadı / Product size / Artikelmaße /  
Dimensions du produit

**1000x470x940h**



Bu ürün 2 kişi tarafından kurulmalıdır.  
This module must be assembly by two persons.  
Dieses produkt sollte von 2 personen montiert  
werden.  
Ce module doit être installé par 2 personnes.

Bu modülün kurulu için gerekli araçlar

The necessary tools required for assembly of this module

Notwendige Werkzeuge für die montage

Outils nécessaires pour l'installation de ce module.



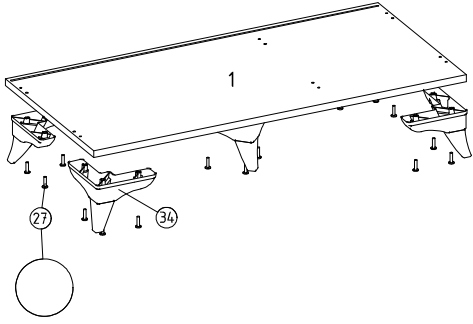
X2



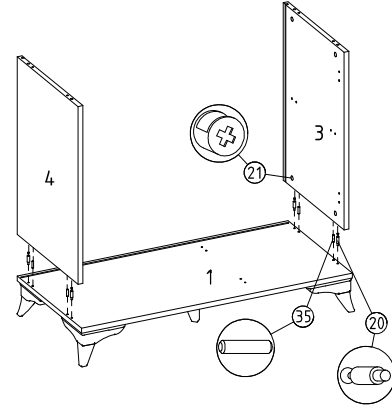
Sıra	Görsel	Parça Adı	Parça Kodu	Parça Ad.
1		Alt parça	Y PRC 2305 12 002	1 Adet
2		Üst parça	Y PRC 2305 12 001	1 Adet
3		Sağ yan parça	Y PRC 2305 12 005	1 Adet
4		Sol yan parça	Y PRC 2305 12 004	1 Adet
5		Orta dikme	Y PRC 2305 12 009	1 Adet
6		Sabit raf	Y PRC 2305 12 023	1 Adet
7		Çekmece yan parça	Y PRC 2305 12 067	6 Adet
8		Çekmece arka parça	Y PRC 2305 12 068	3 Adet
9		Taç	Y PRC 2305 12 046	1 Adet
10		Sağ kapak	Y PRC 2305 12 025	1 Adet
11		Çekmece klapası	Y PRC 2305 12 038	3 Adet
12		Çekmece tabanı	Y PRC 2305 12 082	3 Adet
13		Arkalık	Y PRC 2305 12 083	2 Adet
14		Emniyet kemeri	Y 02 0999 013-0001	2 Adet
15		3,5x50 Sunta vidası	H KNZ VIDA 001	4 Adet
16		Arkalık sabitleyici	H MB ASBT 0001	6 Adet
17		Slidea 400 ray 18MM	H MB ÇERY 0006	3 Takım
18		Slidea mandal -L-	H MB ÇERY 0009	3 Adet

Sıra	Görsel	Parça Adı	Parça Kodu	Parça Ad.
19		Slidea mandal -R-	H MB ÇERY 0010	3 Adet
20		Minifiks dübelli mil	H MB MNF 0004	19 Adet
21		Cam kafa	H MB MNF 0005	19 Adet
22		Plastik dübel	H MB MNF 0008	4 Adet
23		6,3x50 Kabin vidası	H MB VIDA 0004	24 Adet
24		6,3x13,5 Tombul ray vidası	H MB VIDA 0005	12 Adet
25		4x22 Kulp vidası	H MB VIDA 0013	1 Adet
26		4x40 Kulp vidası	H MB VIDA 0016	3 Adet
27		6x25 Sunta vidası	H PCM VIDA 015	15 Adet
28		4x18 Sunta vidası	H MB VIDA 0030	39 Adet
29		Kulp	Y 02 0999 0602-0001	4 Adet
30		Menteşe tabanı 5MM	H PCM MENT 008	2 Adet
31		Frenli düz menteşe	H PCM MENT 009	1 Adet
32		Frensiz düz menteşe	H PCM MENT 010	1 Adet
33		Tapa minifix beyaz	H PCM MNF 002	10 Adet
34		Ayak	Y 02 0999 12-0001	5 Adet
35		Kavalye	Y 02 0999 07-0001	32 Adet
36		H profil	H MB HPRF 0002	0,9 Metre

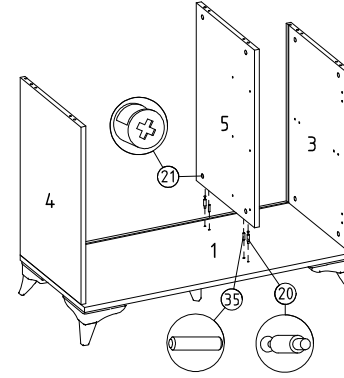
① Alt parçaya ayak montajı



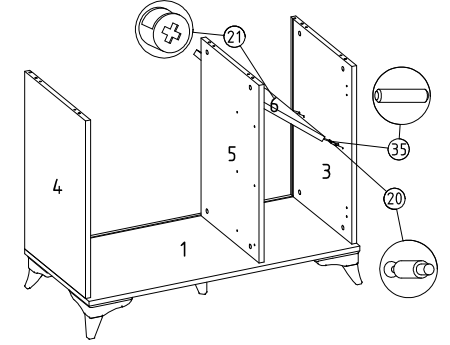
② Alt parçaya Sağ yan parça ve sol yan parça montajı



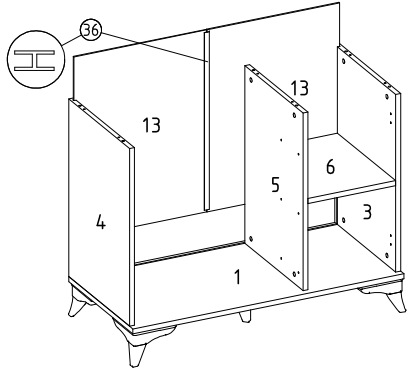
③ Alt parçaya orta dikme montajı



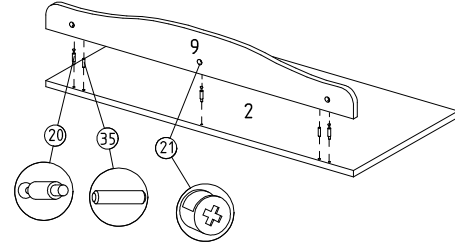
④ Sabit raf montajı



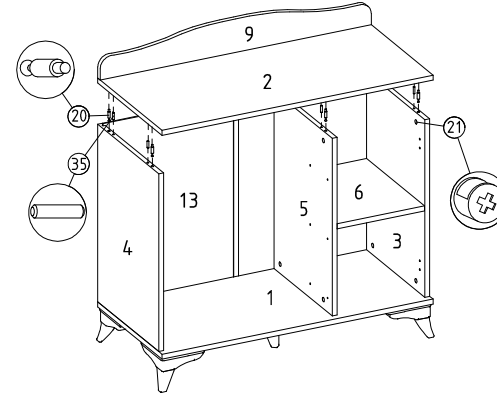
⑤ Arkalık montajı



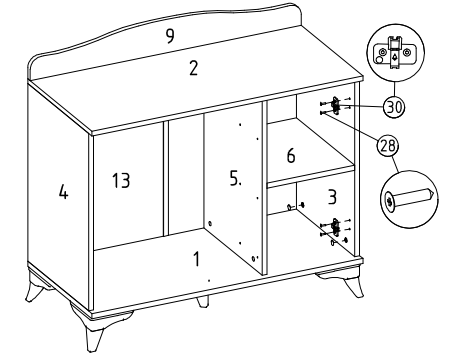
⑥ Üst parçaya taç montajı



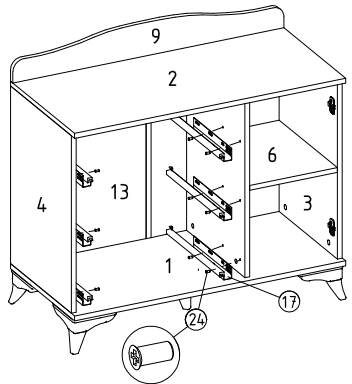
⑦ Üst parça montajı



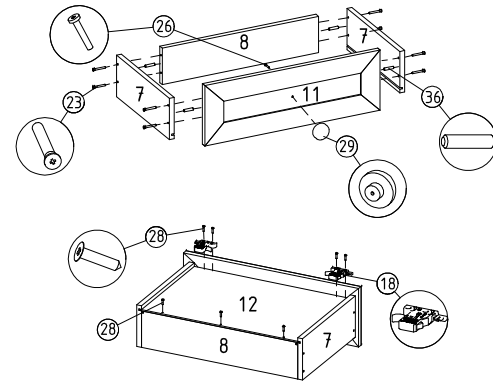
⑧ Mentеше tabanı ve tapa minikix montajı



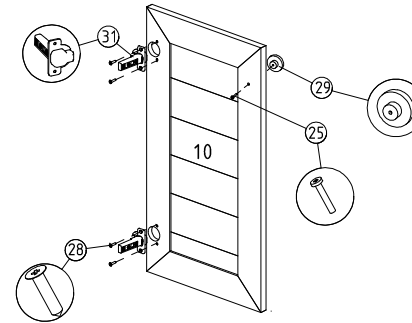
⑨ Ray montajı



⑩ Çekmece montajı



⑪ Mentеше ve kulp montajı



⑫ Arkalık sabitleyici montajı

