

pierre cardin

— BABY • K I D S • Y O U N G —
ROOM

Montaj ve Kullanım Klavuzu

Assembly and User Manual / Montage- und Bedienungsanleitung
/Installation et Mode d'Emploi.

Ürün kodu / product code / code du produit / artikelnr

M 02 2303 12

Ürün adı / Product name / Artikelbezeichnung /
Nom du produit

2303-12 ALESSİ 3 KAPAKLI DOLAP

Ürün Ebadı / Product size / Artikelma e /
Dimensions du produit

1430x610x1990h



Bu ürün 2 kişi tarafından kurulmalıdır.
This module must be assembly by two persons.
Dieses produkt sollte von 2 personen montiert
werden.
Ce module doit être installé par 2 personnes.

Bu modülün kurulu için gerekli araçlar

The necessary tools required for assembly of this module
Notwendige Werkzeuge für die montage
Outils nécessaires pour l'installation de ce module.



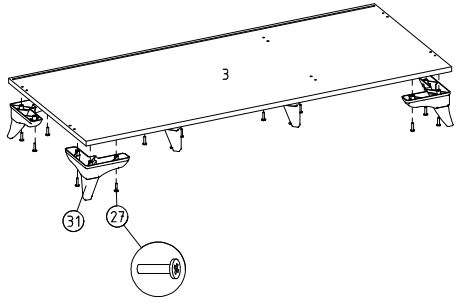
x4



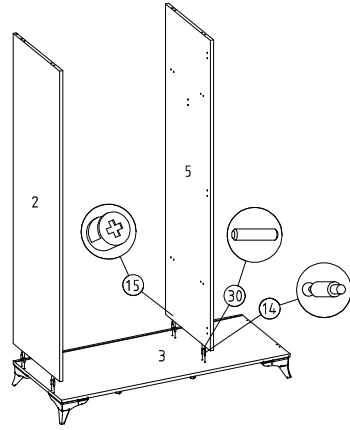
Sıra	Görsel	Parça Adı	Parça Kodu	Parça Ad.
1		Sağ yan parça	Y PRC 2303 12 005	1 Adet
2		Sol yan parça	Y PRC 2303 12 004	1 Adet
3		Alt parça	Y PRC 2303 12 002	1 Adet
4		Üst parça	Y PRC 2303 12 001	1 Adet
5		Orta dikme	Y PRC 2303 12 009	1 Adet
6		Uzun bölme	Y PRC 2303 12 018	2 Adet
7		Kısa bölme	Y PRC 2303 12 019	1 Adet
8		Seyyar raf	Y PRC 2303 12 020	3 Adet
9		Arkalık	Y PRC 2303 12 083	3 Adet
10		Sağ kapak	Y PRC 2303 12 025	2 Adet
11		Sol kapak	Y PRC 2303 12 026	1 Adet
12		Orta kapak	Y PRC 2003 12 027	1 Adet
13		Emniyet kemeri	Y 02 0999 013-0001	2 Adet
14		Minifiks dübelli mil	H MB MNF 0004	25 Adet
15		Cam kafa	H MB MNF 0005	25 Adet
16		Plastik dubel	H MB MNF 0008	4 Adet
17		Raf pimi	H MB RFPM 0001	12 Adet

Sıra	Görsel	Parça Adı	Parça Kodu	Parça Ad.
18		4x22 Kulp vidası	H MB VIDA 0013	3 Adet
19		4x18 Sunta vidası	H MB VIDA 0030	56 Adet
20		Askı flanşı	H PCM FLNŞ 001	2 Adet
21		Mentese tabanı 5mm	H PCM MENT 008	9 Adet
22		Frenli düz menteşe	H PCM MENT 009	4 Adet
23		Frensiz düz menteşe	H PCM MENT 010	2 Adet
24		Frensiz 9DB menteşe	H PCM MENT 011	1 Adet
25		Frenli 9DB menteşe	H PCM MENT 012	2 Adet
26		Tapa minifiks	H PCM MNF 002	16 Adet
27		6x25 Vida	H PCM VIDA 015	18 Adet
28		Arkalık sabitleyici	H MB ASBT 0001	12 Adet
29		Kulp	Y 02 0999 0602-0001	3 Adet
30		Kavalye	Y 02 0999 07-0001	25 Adet
31		Lükens ayak	Y 02 0999 12-0001	6 Adet
32		H profil	H MB HPRF 0002	3,65 Metre
33		Askı borusu	H PCM ASKI 001	1 Adet
34		3,5x50 Sunta vidası	H KNZ VIDA 001	4 Adet

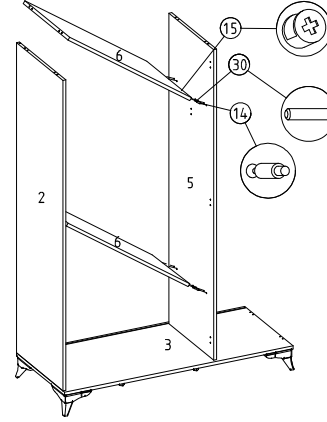
① Alt parçaya ayak montajı



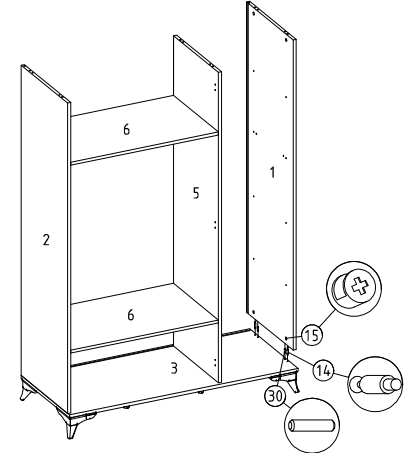
② Alt parçaya sol yan parça ve orta dikme montajı



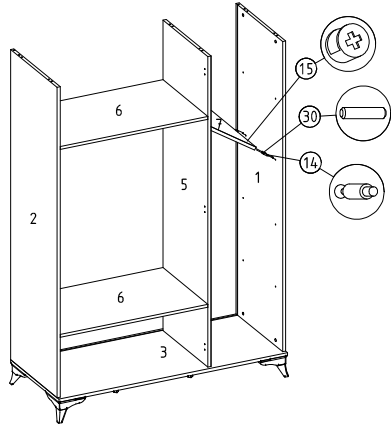
③ Sol yan parçaya ve orta dikmeye uzun bölme montajı



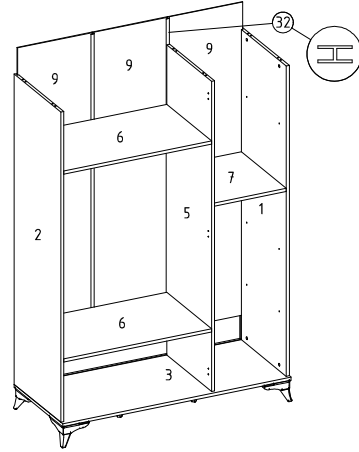
④ Alt parçaya sağ yan parça montajı



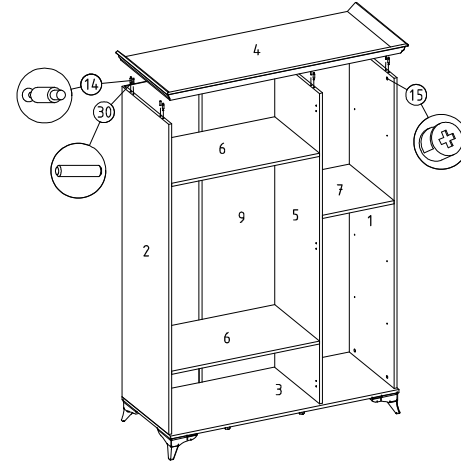
⑤ Sağ yan parça ve orta dikmeye kısa bölme montajı



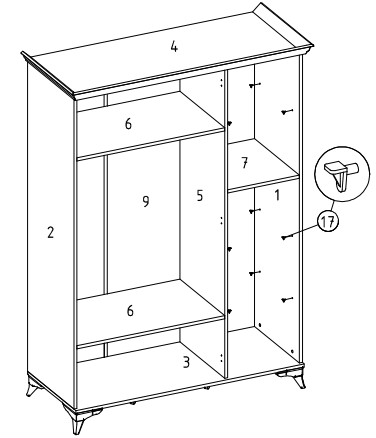
⑥ Arkalık montajı



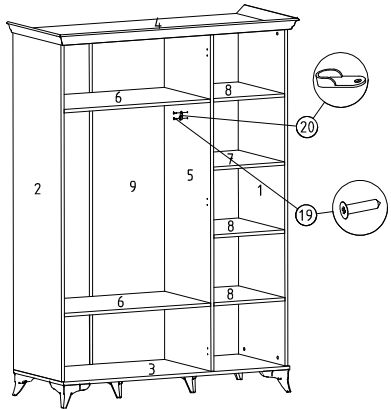
⑦ Sağ yan parça, sol yan parça ve orta dikmeye üst parça montajı



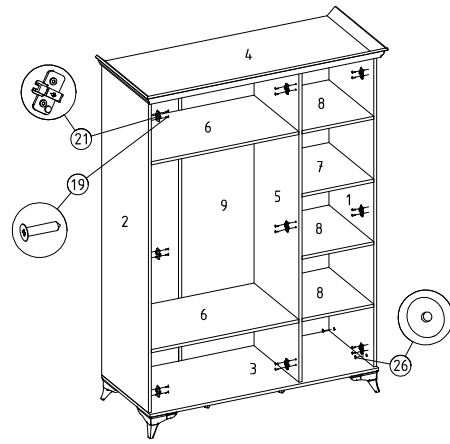
⑧ Raf pimi montajı



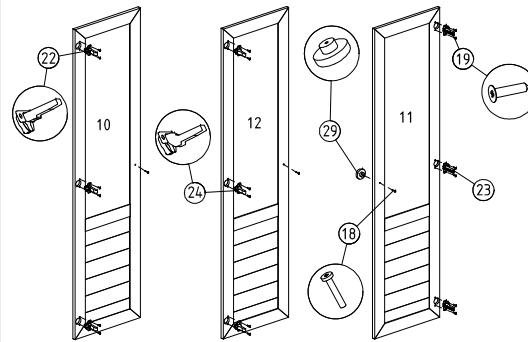
⑨ Askı flanşı montajı



⑩ Meteşe tabanı ve tapa minifix montajı



⑪ Sağ kapak, orta kapak ve sol kapağa menteşe ve kulpu montajı



⑫ Arkalık sabitleyici montajı

