



Montaj ve Kullanım Klavuzu

Assembly and User Manual / Montage- und Bedienungsanleitung
/ Installation et Mode d'Emploi.

Ürün kodu / product code / code du produit / artikelnr

M 02 7692 30

Ürün adı / Product name / Artikelbezeichnung /
Nom du produit

7692-30 NICE MONTESSORI

Ürün Ebadı / Product size / Artikelmaße /
Dimensions du produit

2010x1000x1120h

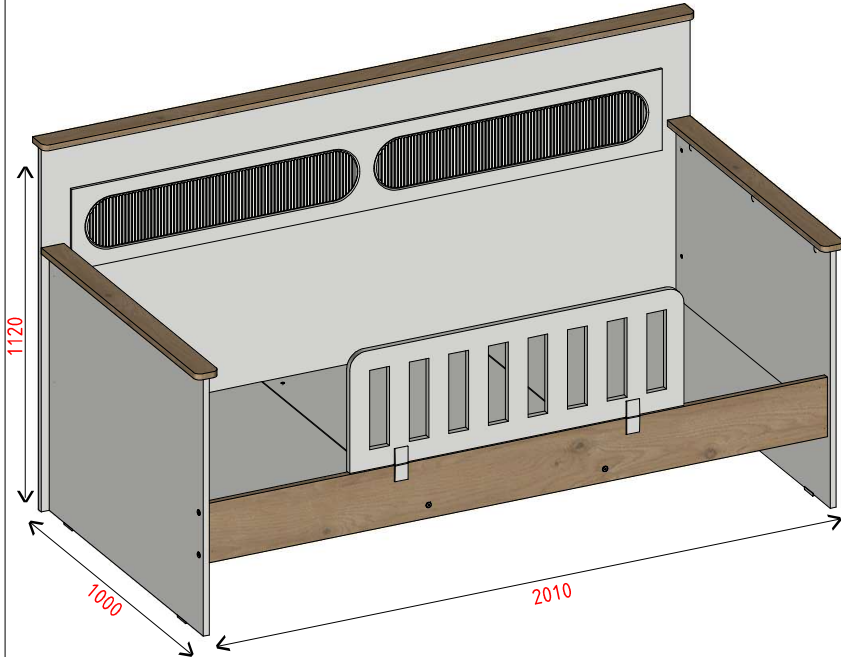


Bu ürün 2 kişi tarafından kurulmalıdır.
This module must be assembly by two persons.
Dieses produkt sollte von 2 personen montiert
werden.
Ce module doit être installé par 2 personnes.

Bu modülün kurulu için gerekli araçlar
The necessary tools required for assembly of this module
Notwendige Werkzeuge für die montage
Outils nécessaires pour l'installation de ce module.



x3



Sıra	Görsel	Parça Adı	Parça Kodu	Parça Ad.
1		Travers	Y PRC 7692 30 051	1 Adet
2		Taç yan parça	Y PRC 7692 30 048	2 Adet
3		Arka parça	Y PRC 7692 30 053	1 Adet
4		Alt arka parça	Y PRC 7692 30 107	1 Adet
5		Korkuluk	Y PRC 7692 30 060	1 Adet
6		Sağ yan parça	Y PRC 7692 30 005	1 Adet
7		Sol yan parça	Y PRC 7692 30 004	1 Adet
8		Yatak altı	Y PRC 7692 30 052	3 Adet
9		Taç	Y PRC 7692 30 046	1 Adet
10		Kavalye	Y 02 0999 07-0001	34 Adet
11		M6x60 Çekirme	H MB VIDA 0001	19 Adet
12		Cam kafa	H MB MNF 0005	19 Adet
13		Yerli mil	H PCM MNF 004	10 Adet
14		Silindirik somun	H MB SOMN 0001	20 Adet
15		Çift taraflı mil	H PCM MNF 001	4 Adet
16		Minifix tapa	Y 02 0999 0109	18 Adet
17		4x18 Sunta vidası	H MB VIDA 0030	14 Adet
18		Alüminyum profil	H KNZ DMIR 009	2 Adet
19		Baza pabucu	Y 02 0999 08-0001	7 Adet

